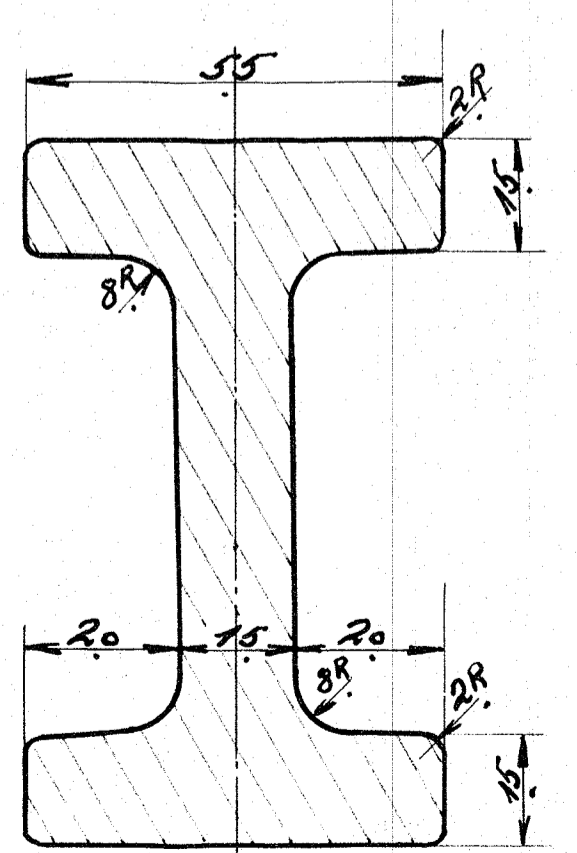
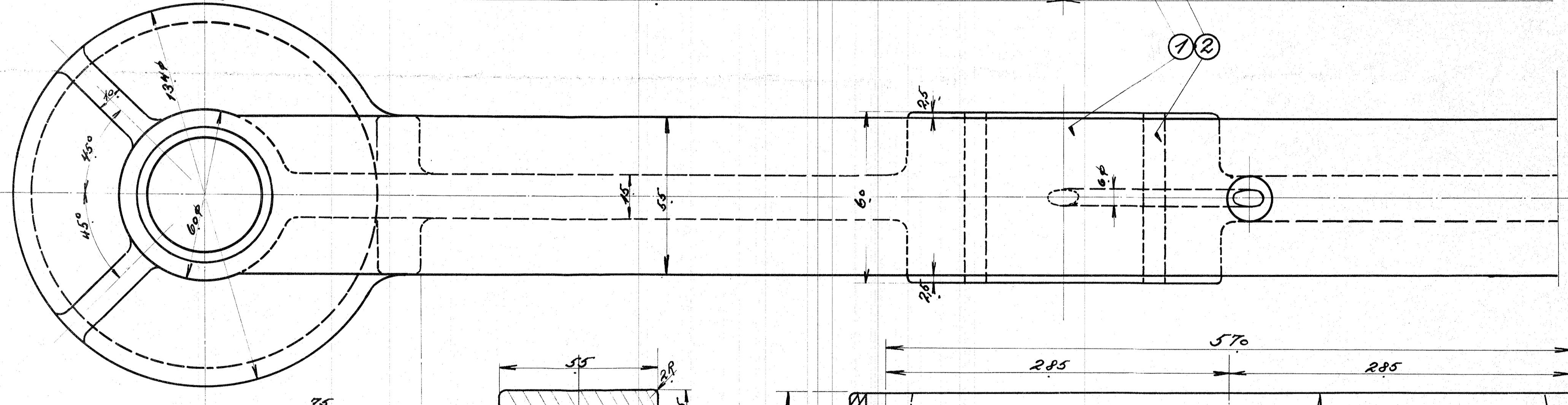
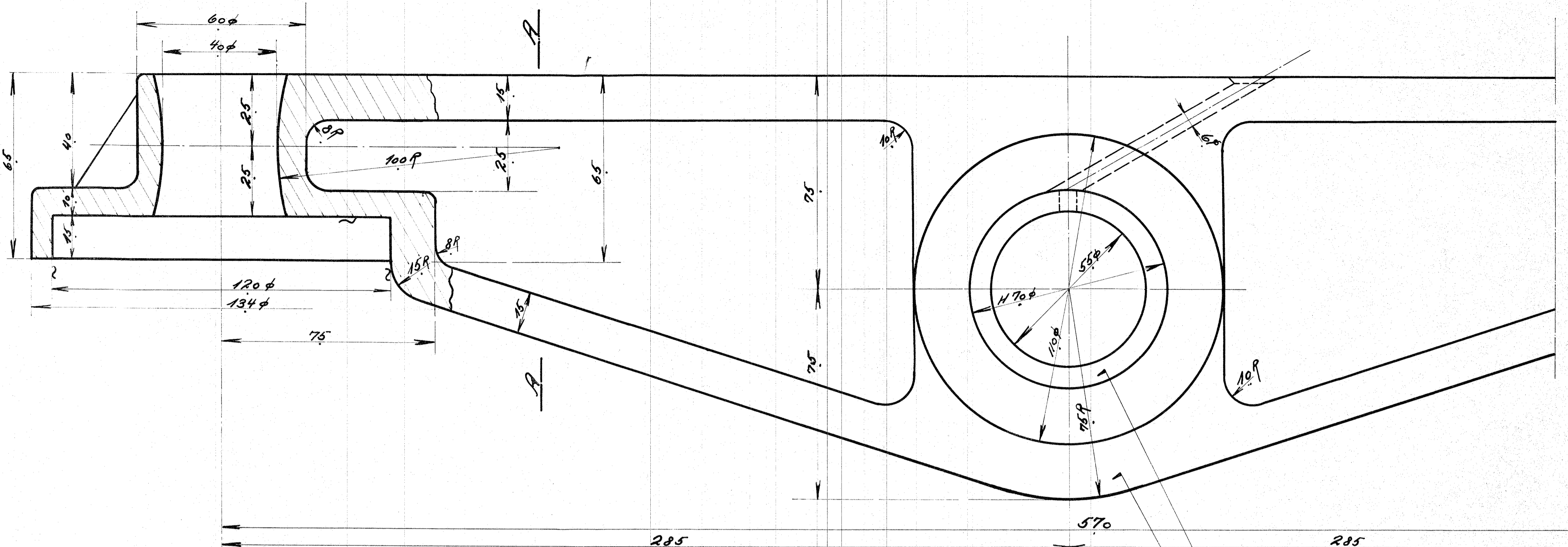
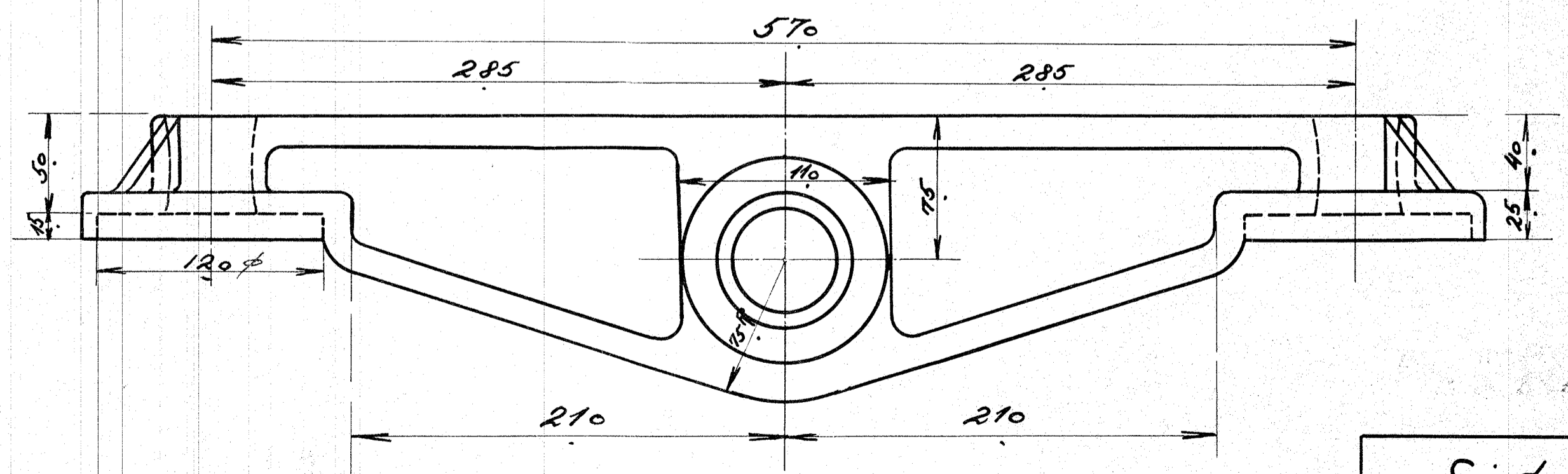


55117.

1	2	Sidebalance	570	Staal	128L 1116
2	2	Bøsningse	128L 2924	Staal	Mrk 3
					55200



Snit A A



Sidebalancer		
Diesel-el. 300 HK Motorloko.		
AEA		
Erhverv	1:1	
Prøve	1:2.5	128L 1116
7-7-33		