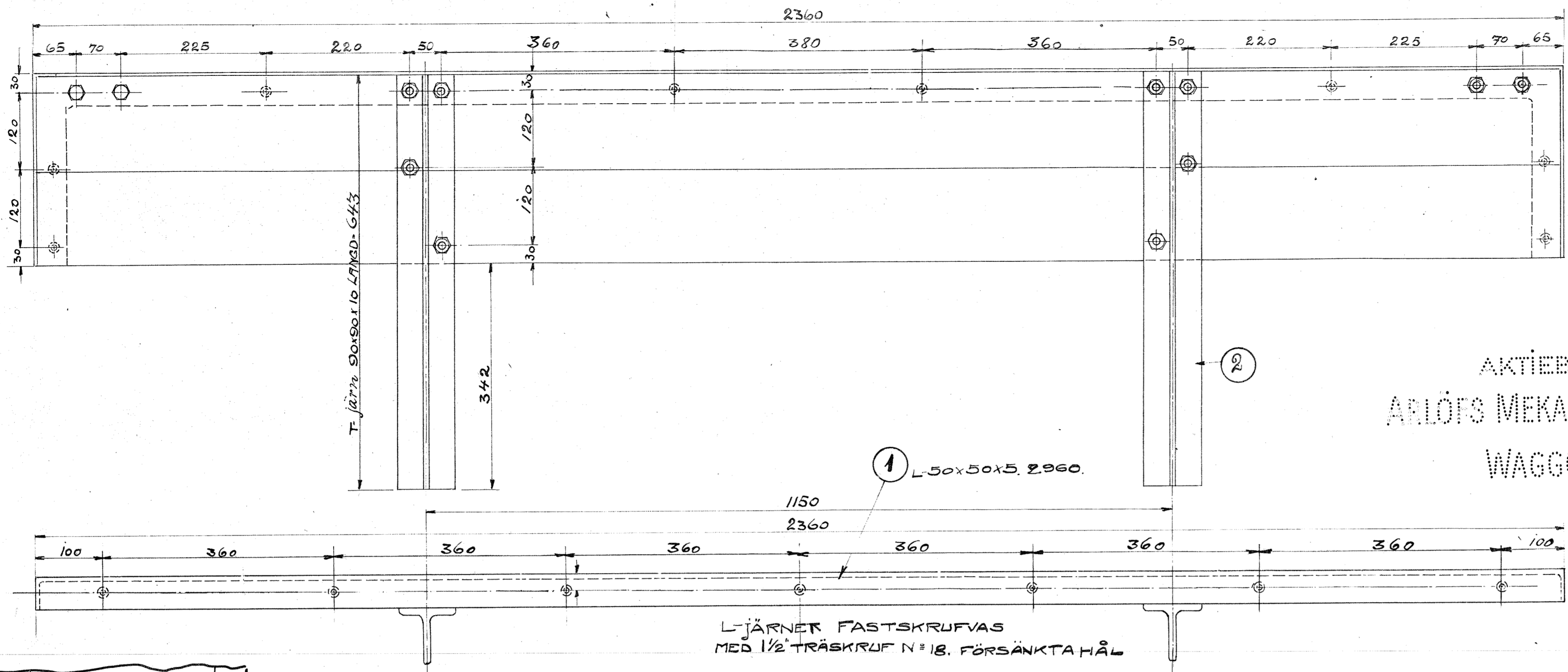
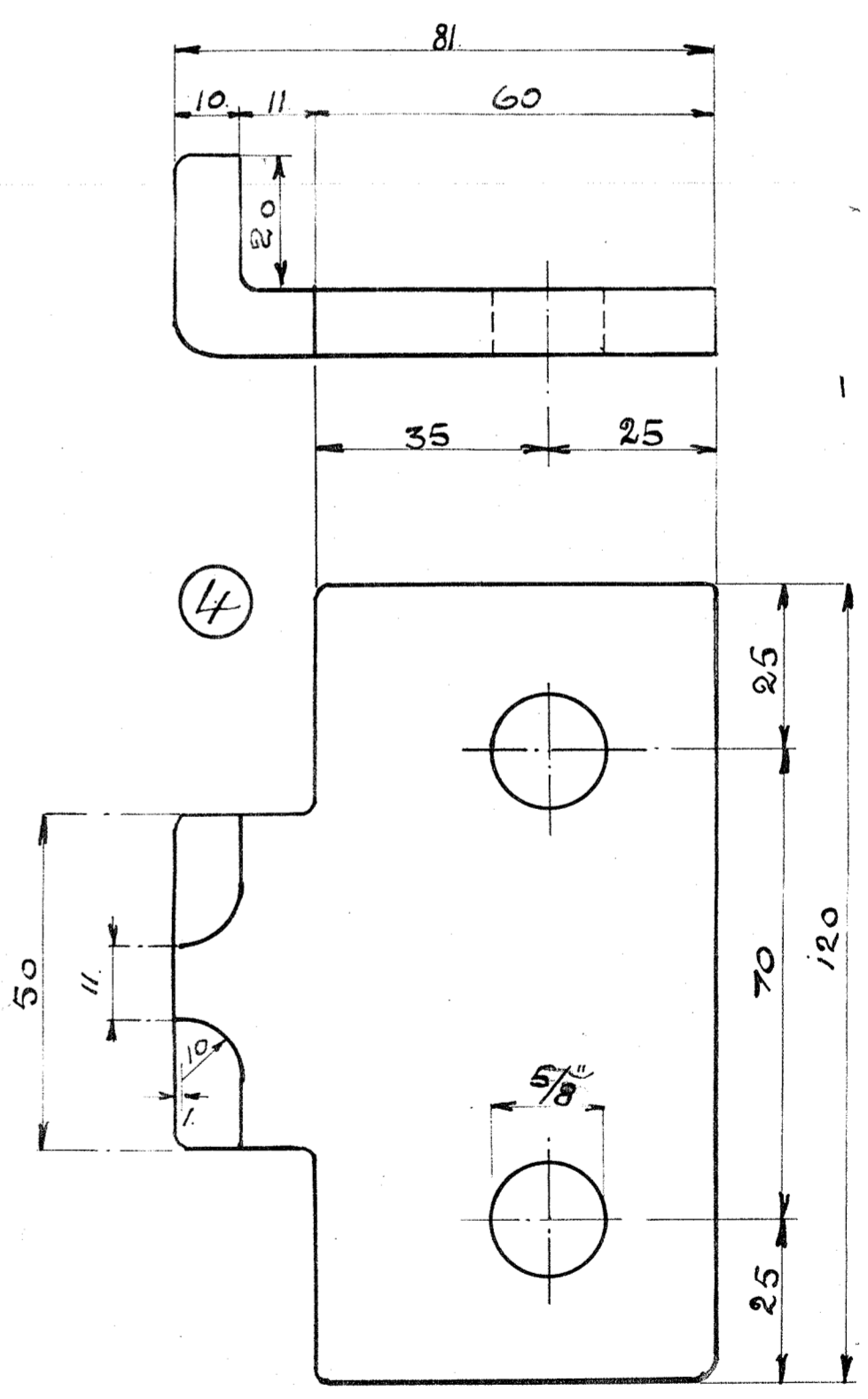
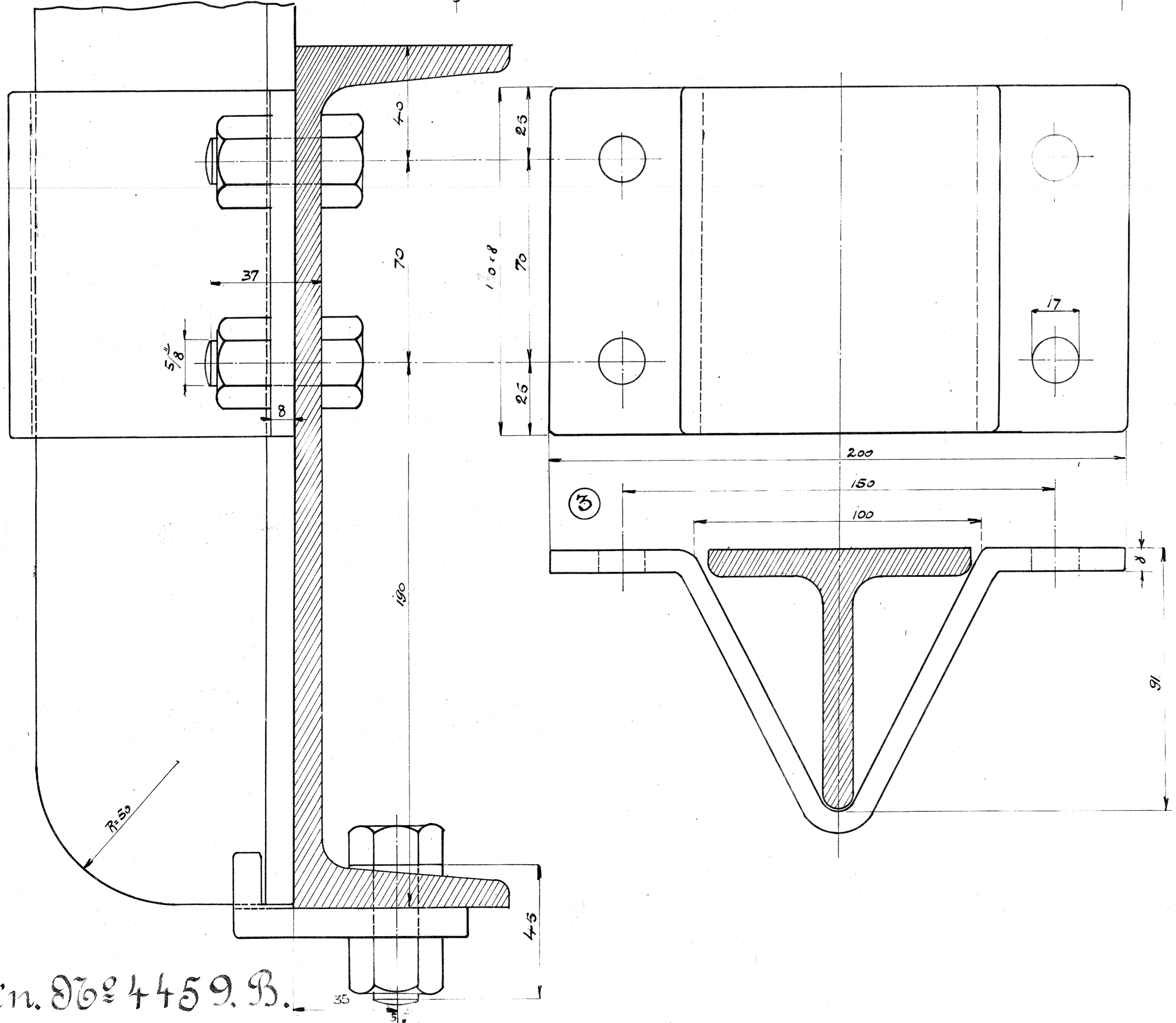


Arb. 962 1208-10



AKTIEBOLAGET
ARLÖFS MEKANISKA VERKSTAD
&
WAGGONFABRIK



RITN. N° 4459 B

Ritn. 962 4459 B.

Gasvel lucka till öppna godsagnar
Langelandsbanen.
1:1, 1:5.

ARLÖF. D. 13 I 1911