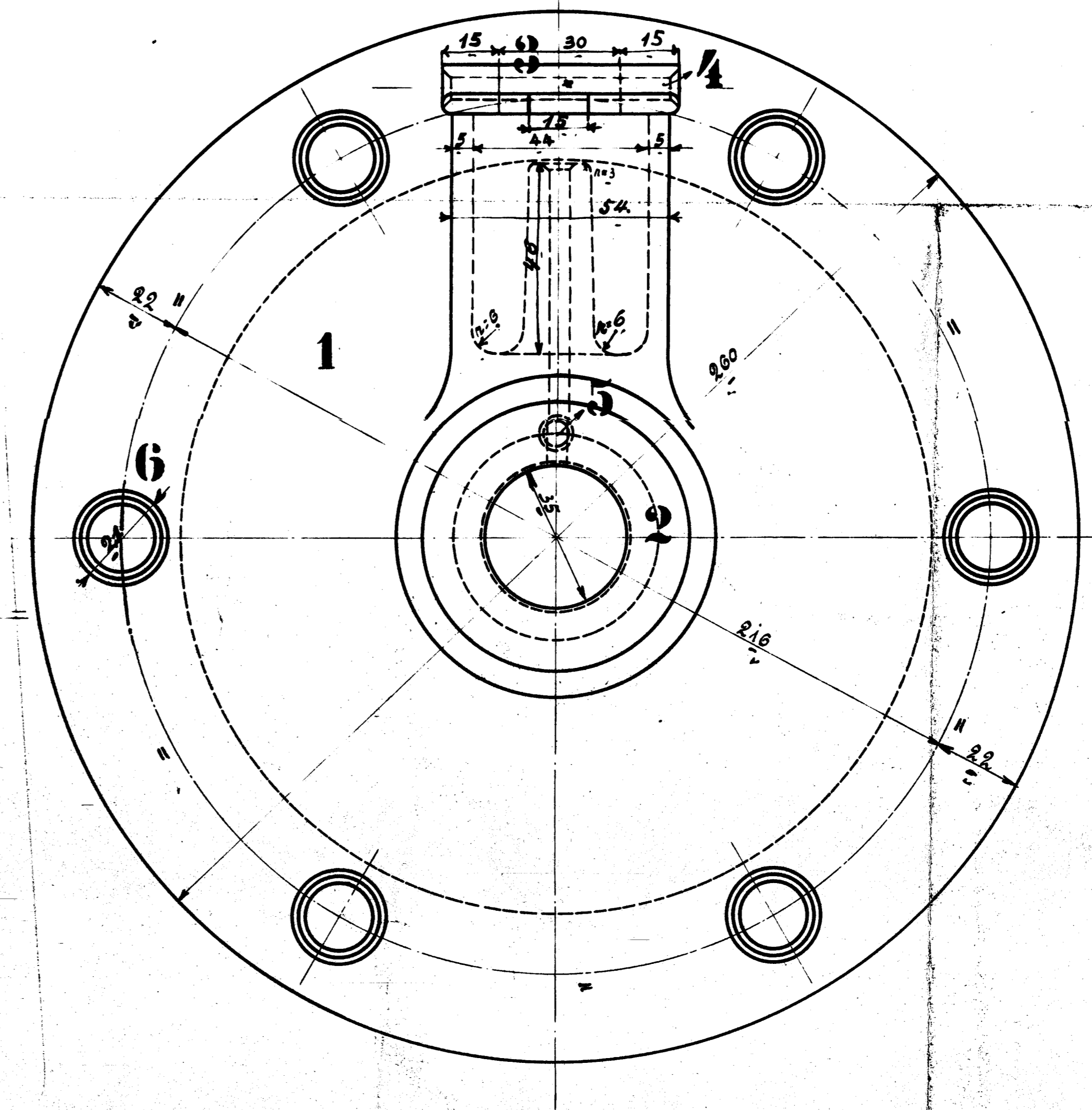
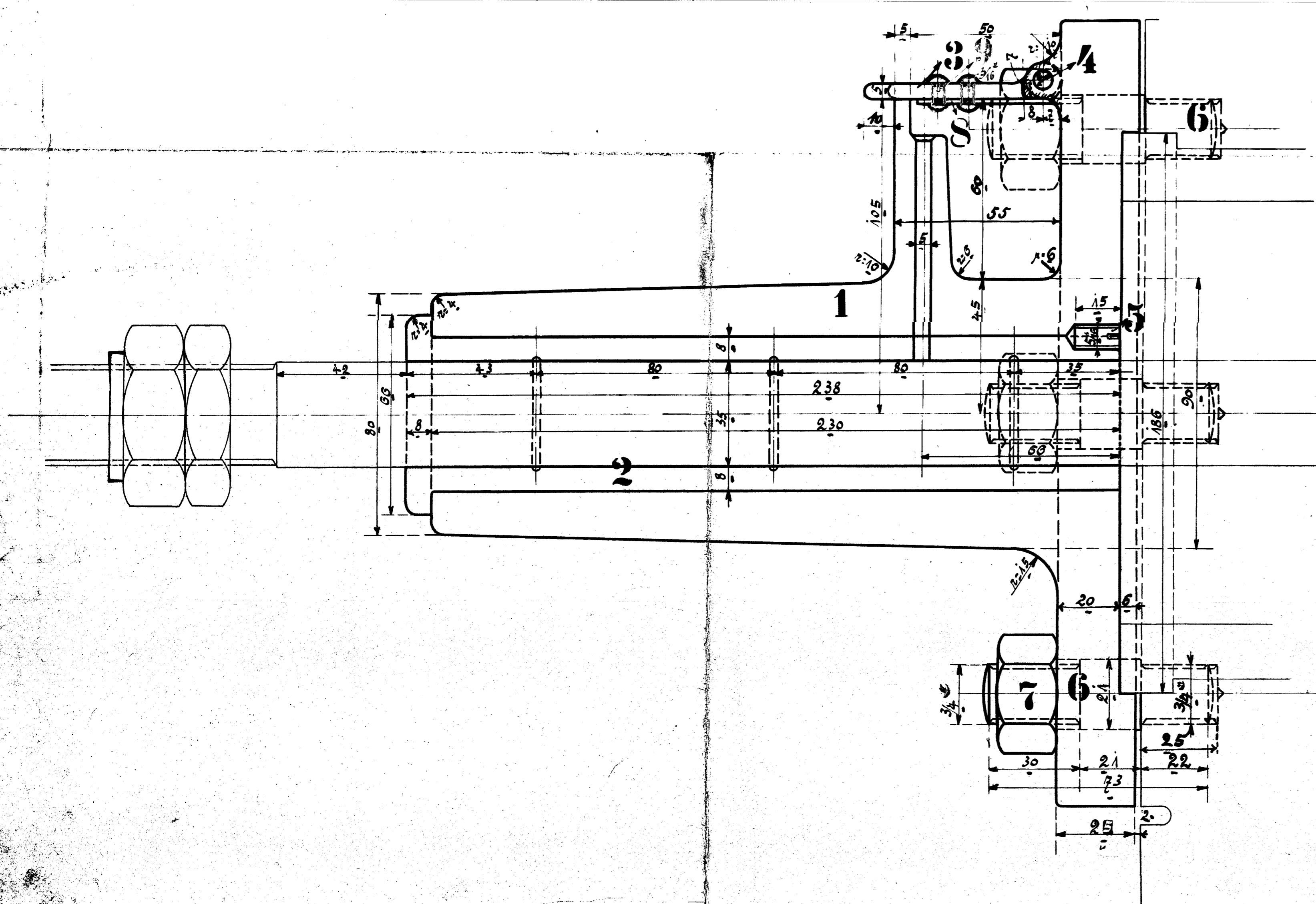


Ausführung f. i. Lokomotive.				Materialbestellung f. i. Lokomo.		Bestig.
Stückzahl	Benennung	Nummer	Material	Bemerkung	Stückzahl	Dimensionen und Besonderezeichen
1	Hintere Schieberkastensichel	1	R. E.			Modell 1111
1	Richtsen	2	R. E.			Mat. von 9482
1	Schmiergefäßdeckel	3	" "			
1	Stifte	4	R. E.			
1	Schrauben	5	" "			
12	Stiftschrauben 3/4"	6	" "			
12	Muttern 3/4" Lew.	7	" "			
2	Federn	8	St.			
4	Schließschrauben	9	St. b.			



Schrauben nach besonderer
Tabelle

Hintere Schieberkastendeckel.
für die Heißdampf-Tender-Lok.
für die Olding-Lokomotiven, Olding.
Fabrik-Nr. 10693/34

37
16 10

Zeichn. N 185