

Rechter Zylinder.

Linker Zylinder.

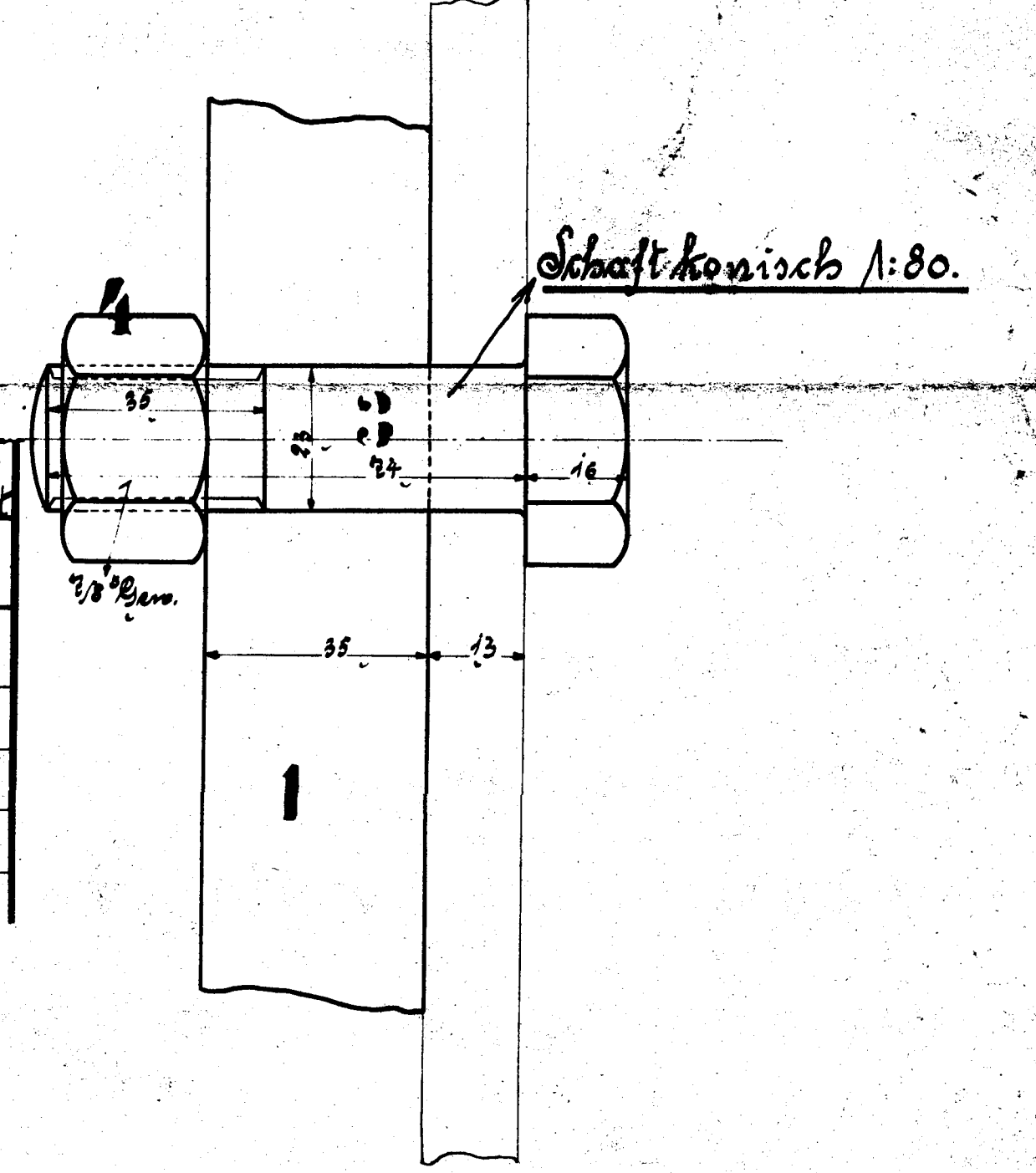
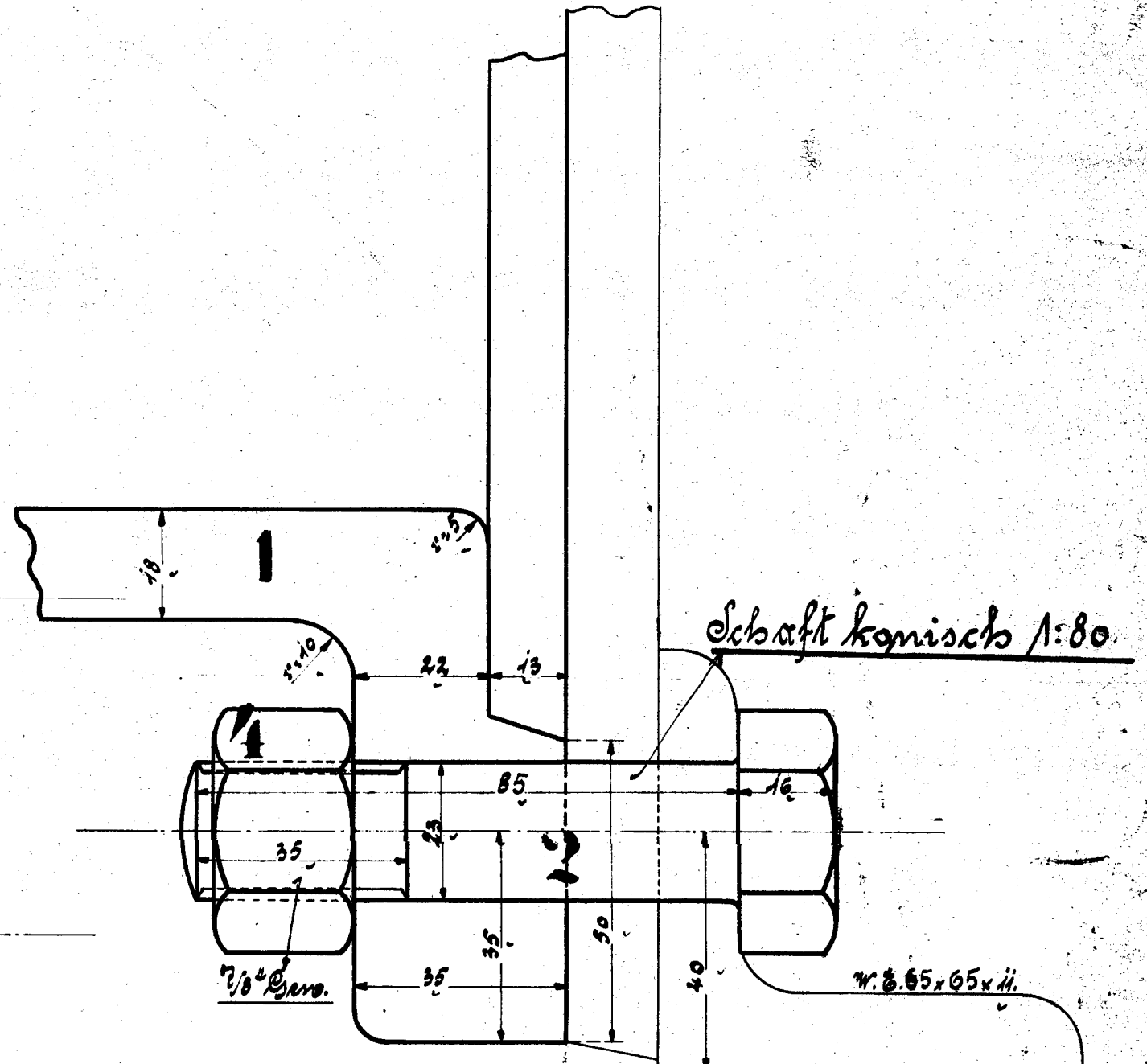
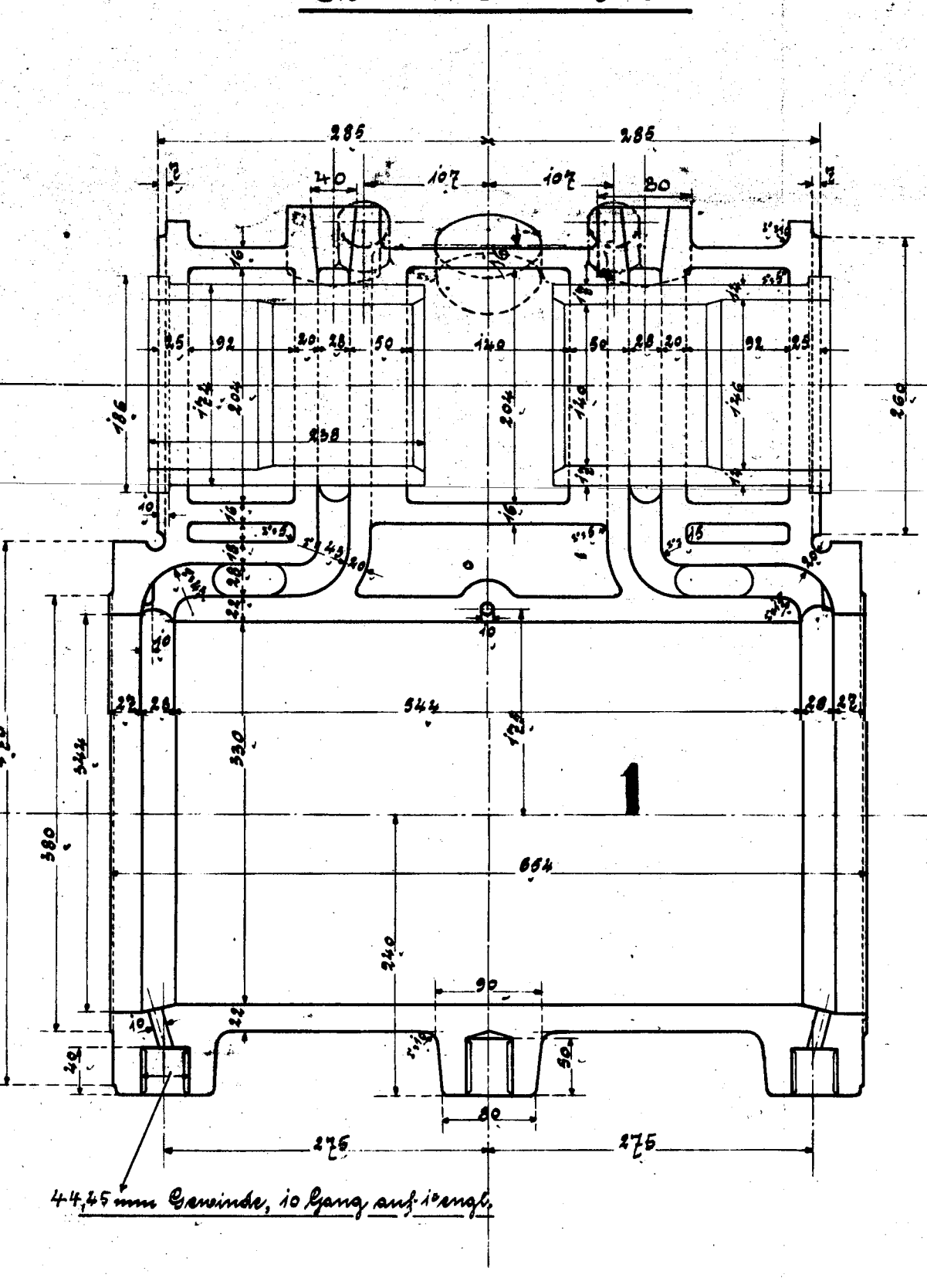
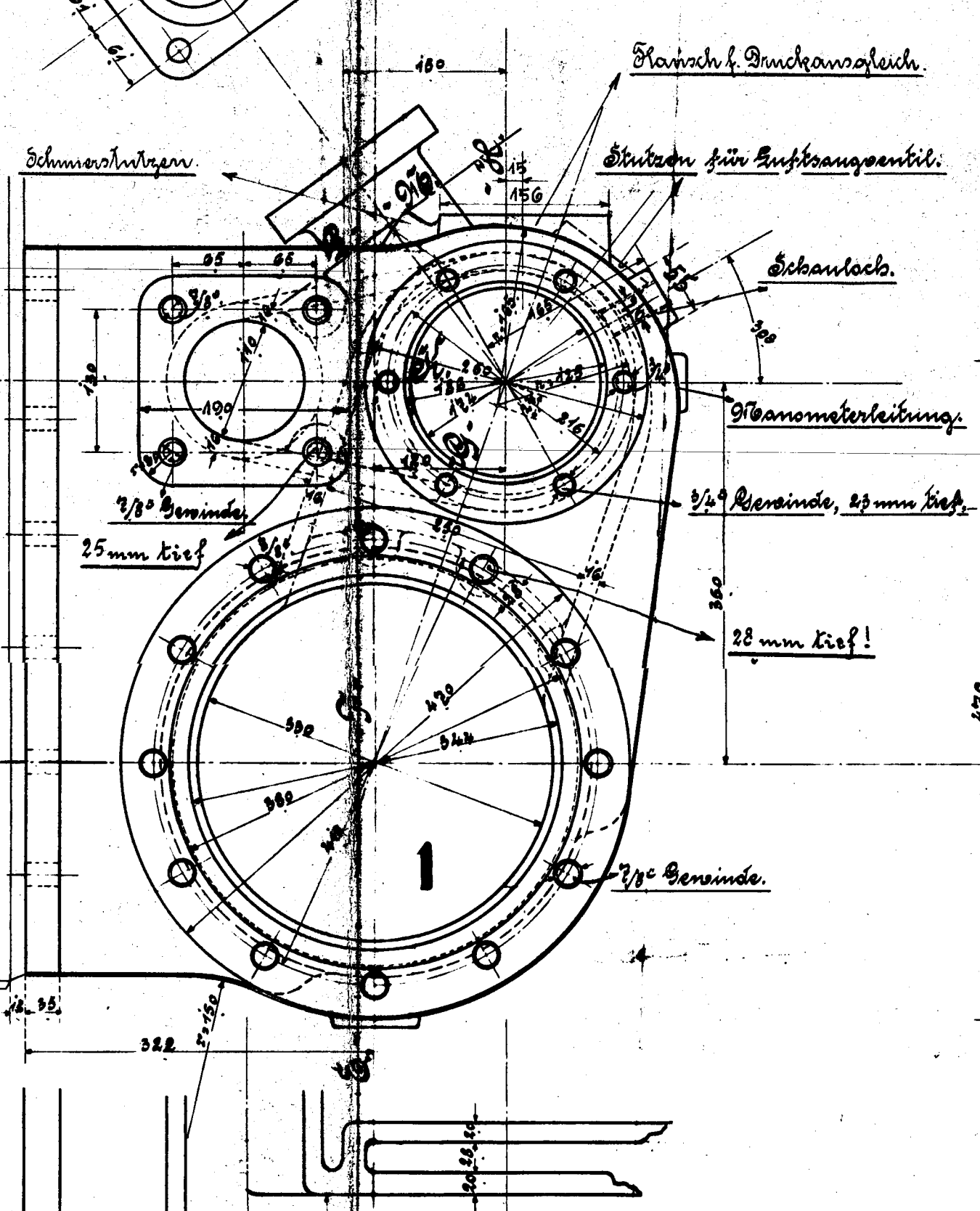
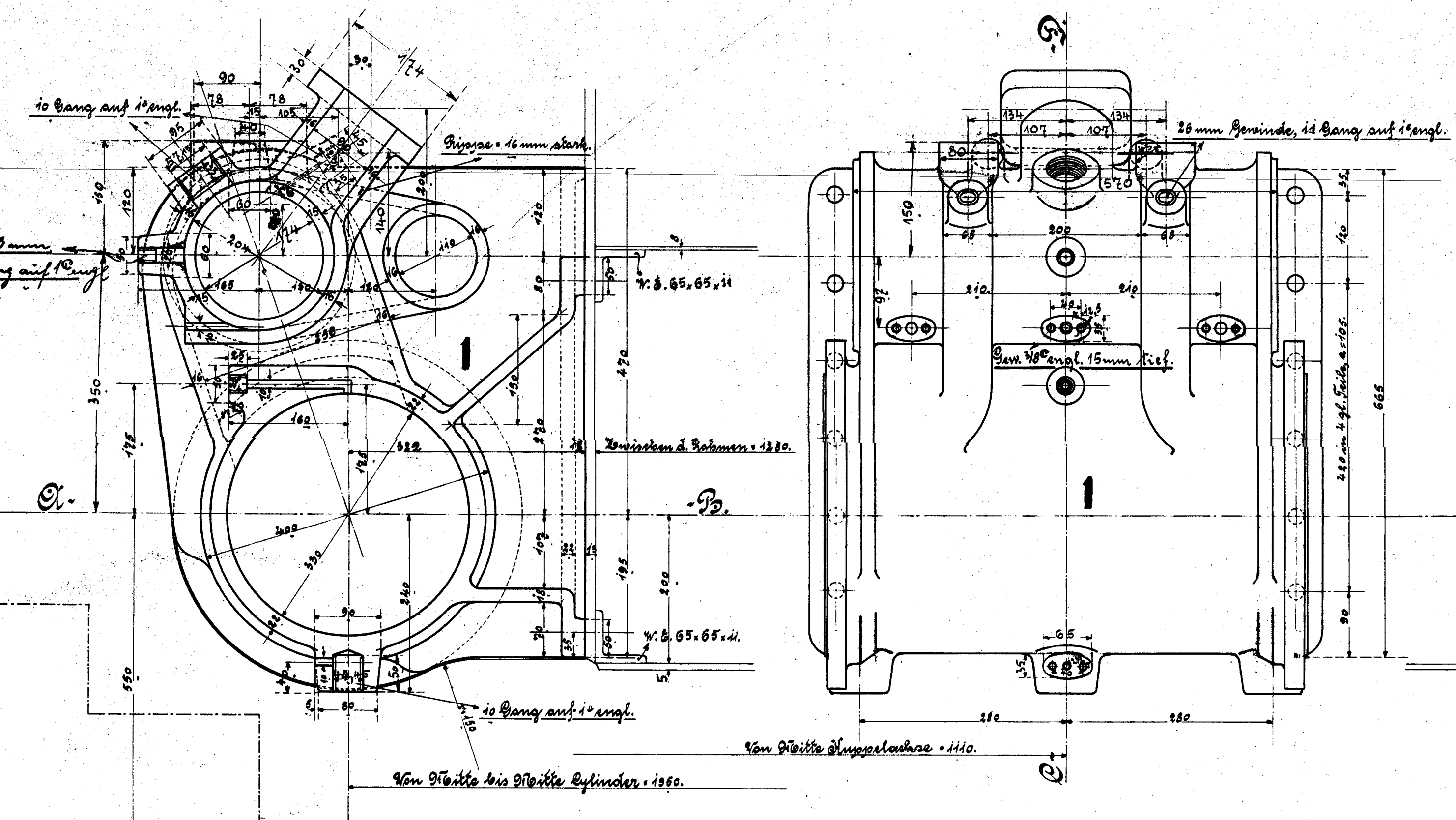
Schnitt C-D.

Von außen gesehen.

Schnitt E-F-G-H.

Von vorn gesehen.

Schnitt E-F-G-H.



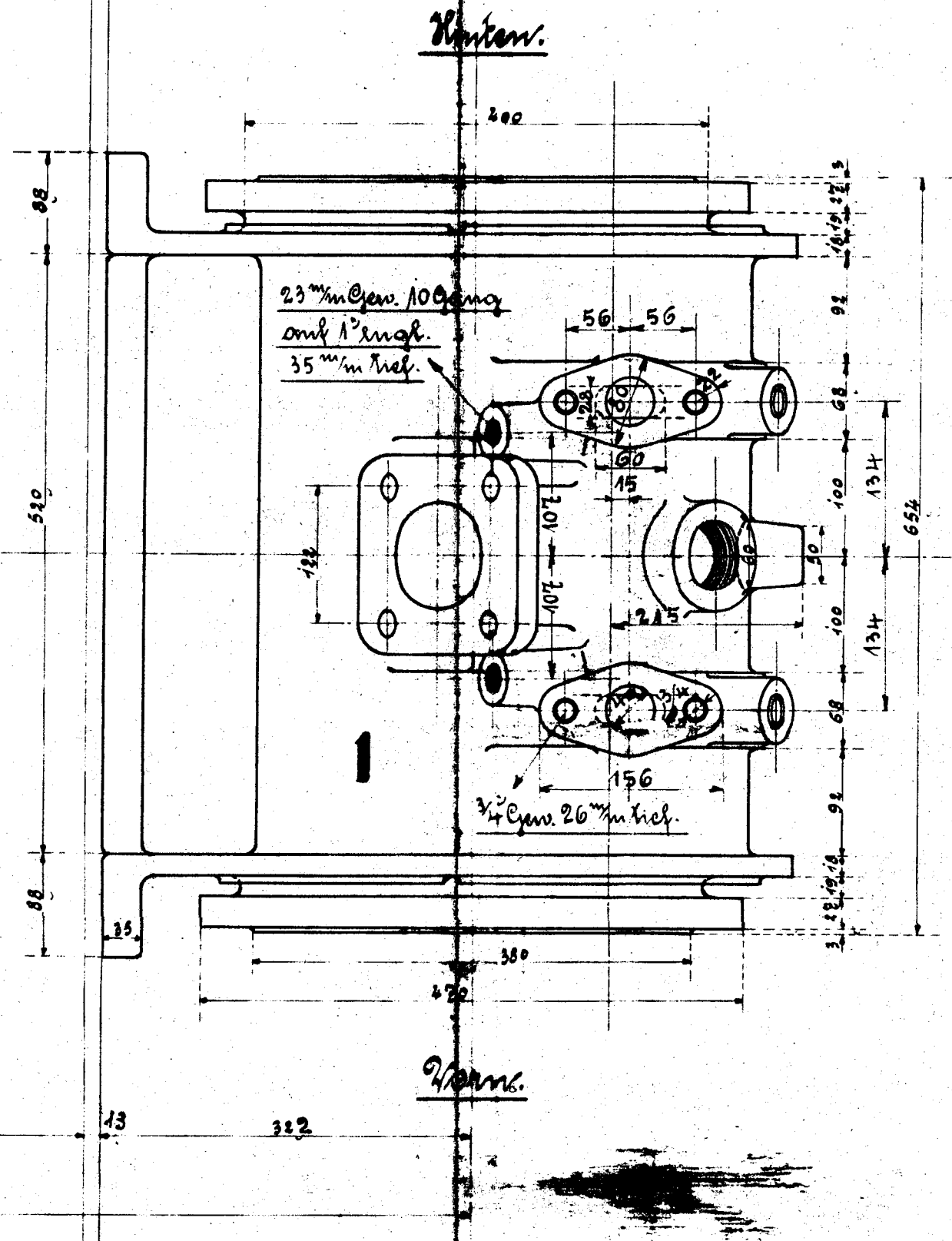
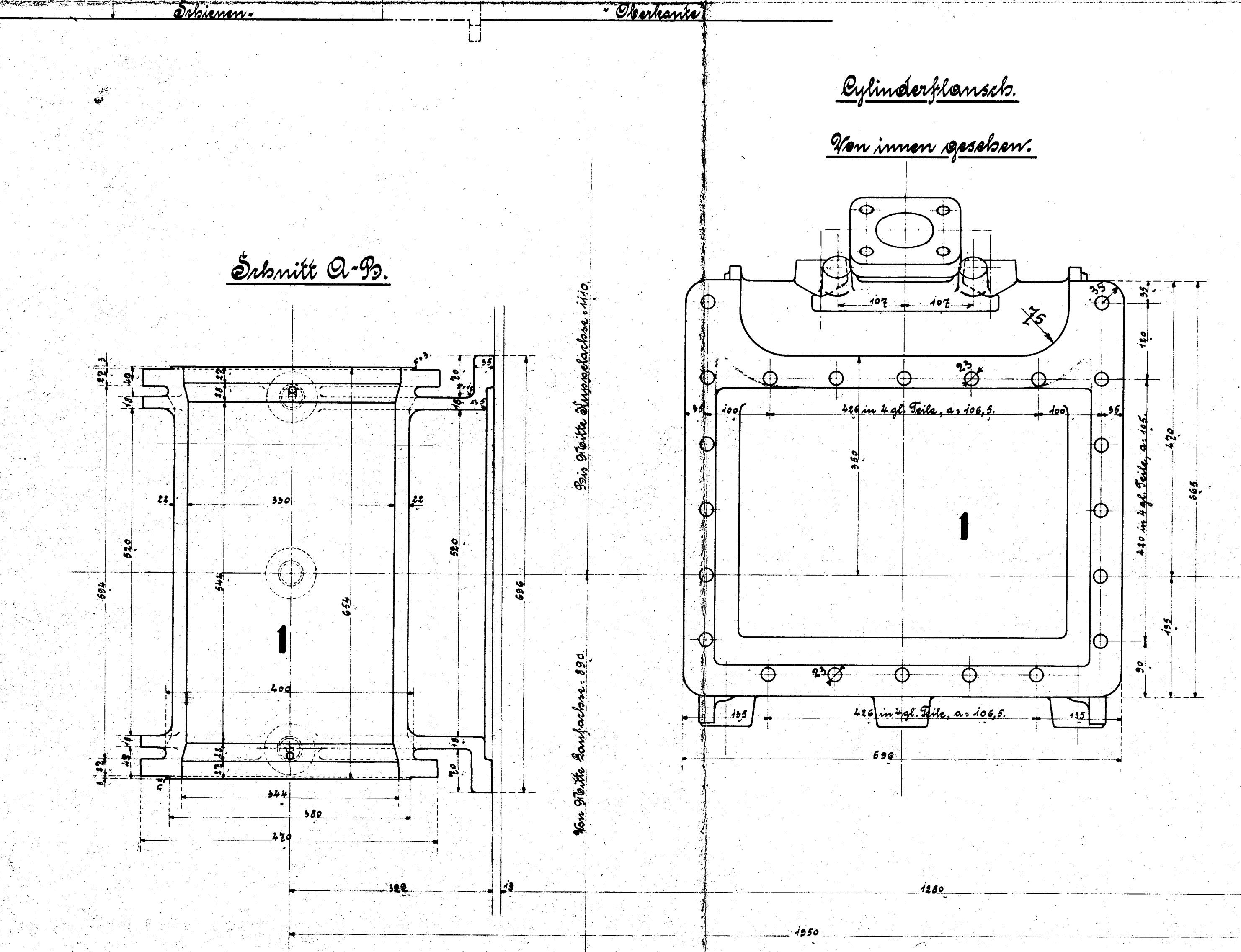
Zylinderflansch.

Von innen gesehen.

Linker Zylinder.

Von oben gesehen.

Noten.



Ausführung für 1 Lokomotive.				Materialbestellung für 1 Lokomotive.		Gewicht kg.
Stückzahl	Benennung	Maß	Material	Zeich. Nr.	Dimensionen u. Anmerkungen.	
2	Zylinder	1 Stück rechts 1 Stück links	St. G.			
32	Schrauben		St. G.			
12	Schrauben		"			
44	Muttern		"			

Rechter u. linker Zylinder sind bis auf Dampfaustragsöffnung gleich, dieselbe sitzt bei beiden Zylindern vorn!

Schrauben nach dänischer Tabelle.

HENSCHEL & SOHN
CASSEL

~ Zylinder ~
in den 1. 5. 6. Tender-Lokomotiven.
für die Halding Südbahnen, Halding.
Fabrik-Bez. 10693/94. Zeichnung-Bez. 101