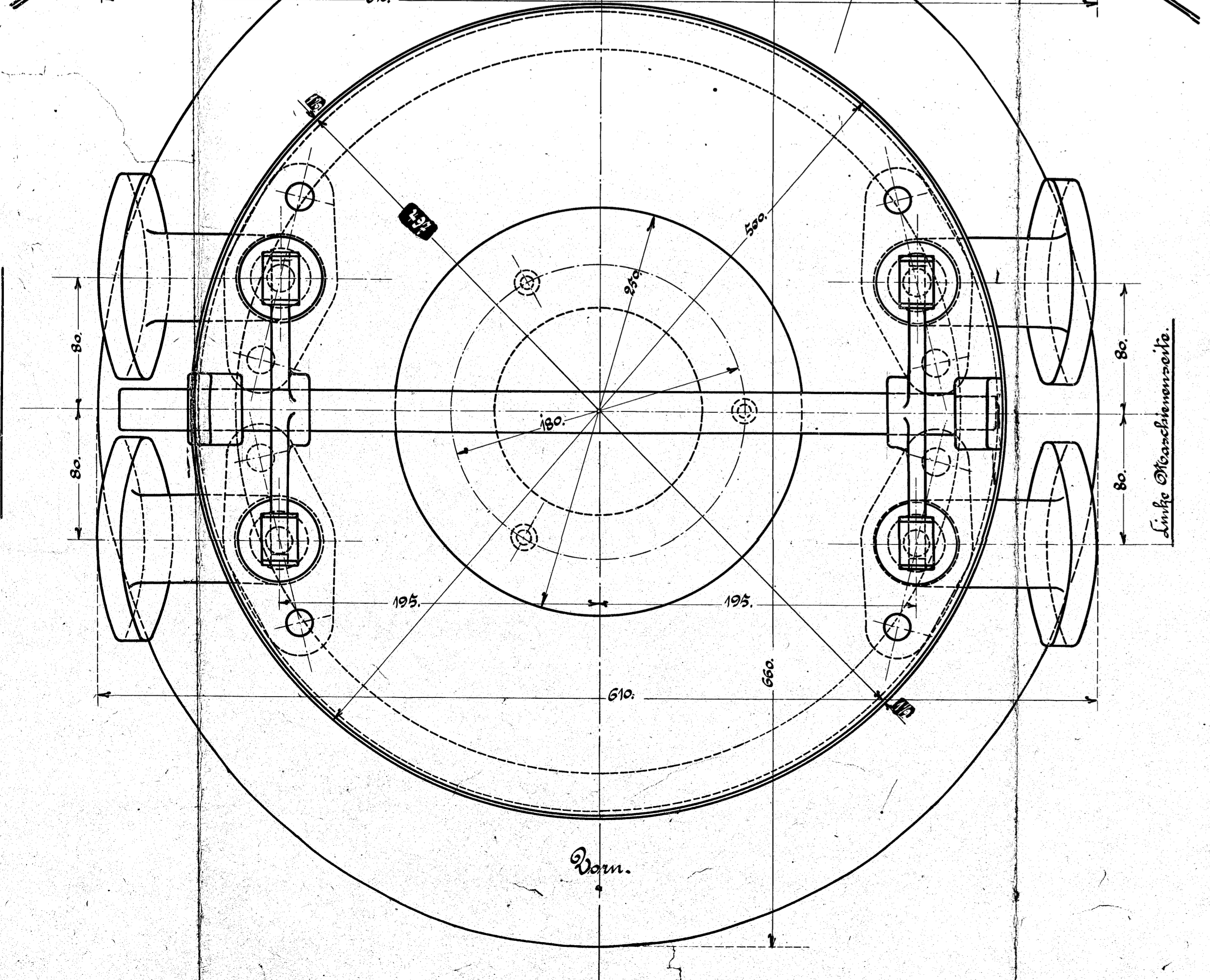


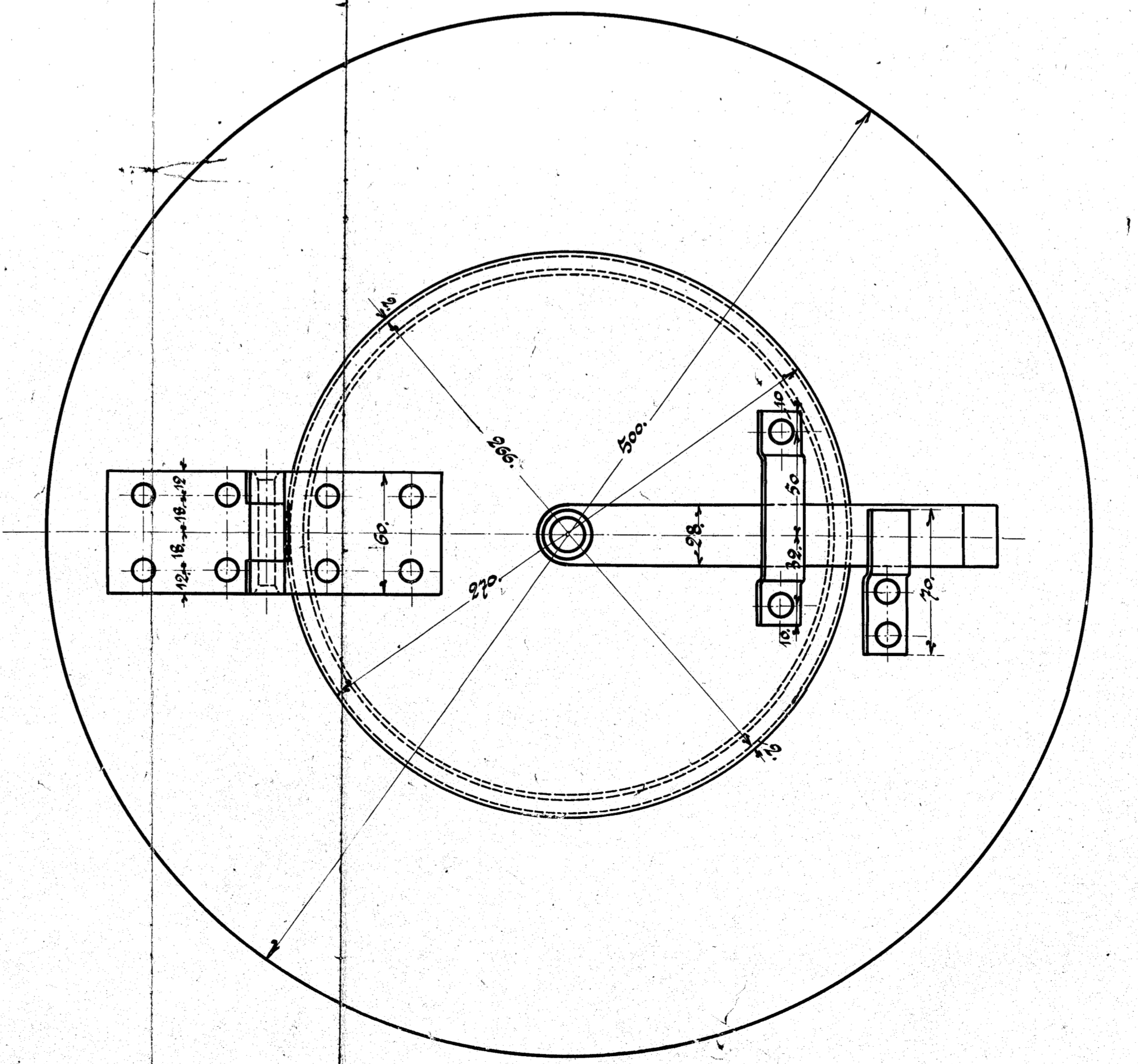
Materialbestellung für eine Lokomotive

1 Stück Blech	1660 - 730 - 2.	Mantel.	Don. Nr. 148.
1 " "	rund 660 x 2 dick	Dachk.	" " 149.
1 " "	" 520 x 2 "	Boden.	" " 150.

Schmiedeteile nach Zeichnung: Don. 71.
Gußteile " " " 72.



Kopfstab 1:2.



Anfertigung für eine Lokomotive.

Stückzahl	Benennung	Nr.	Material	Bemerkung	Bestelln.	Werkzeichen
1	Ländkastenmantel	1	St. E.			
1	obere Ländk.	2	"			
1	Dachk.	3	"			
1	Dachk.	4	"			
1	Boden	5	"			
1	Abkühlung	6	"			
1	Halbkegel	7	Holz			
3	Halbkranben	8	St. E.			
15	Schrauben	9	"			

18 gelb. Tender Lokomotive
für die Viehling Südbahnen, Viehling.

Ländkasten.

Fabr. Nr. 10699/1924

Zeichnung: Don. 70.