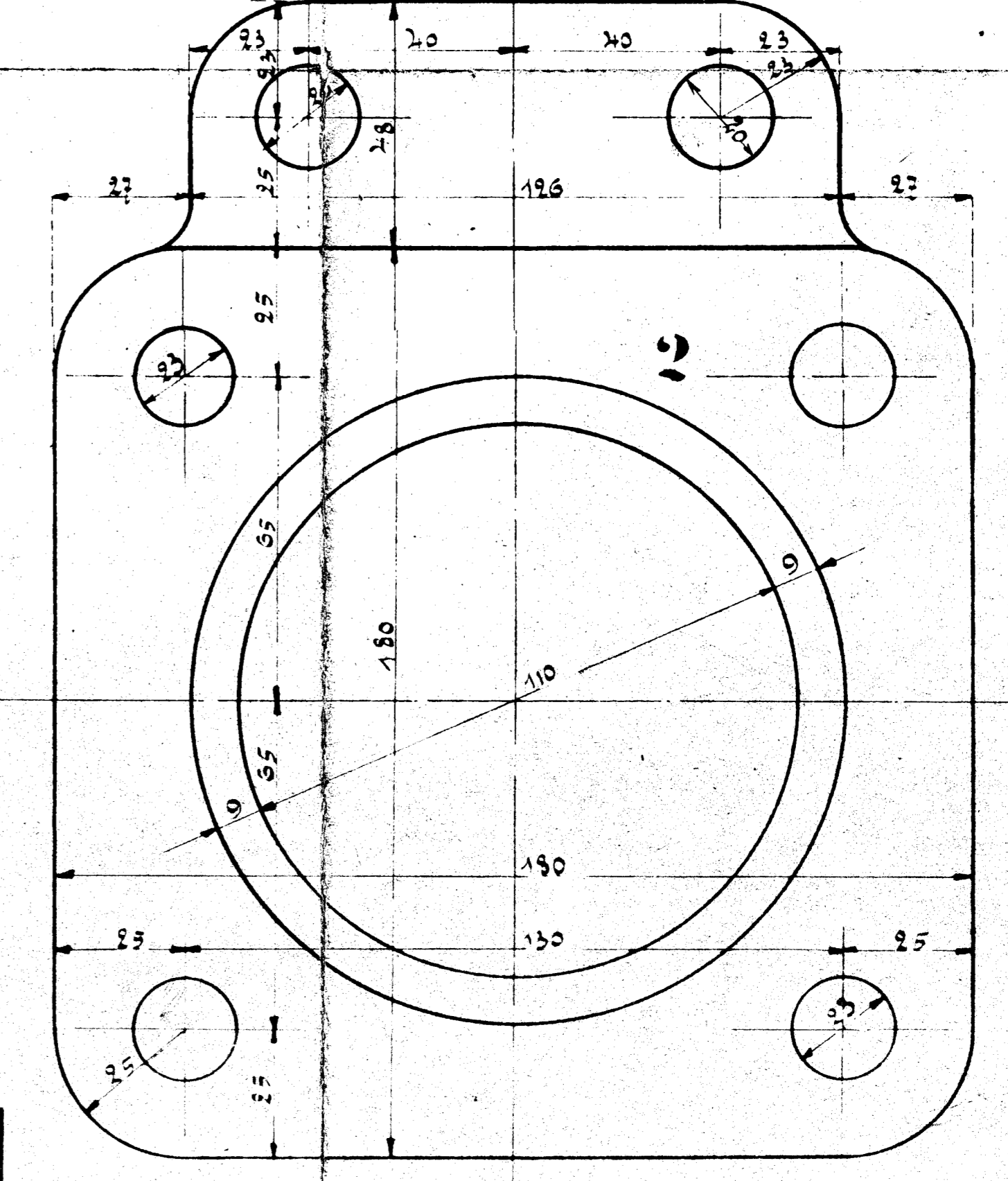
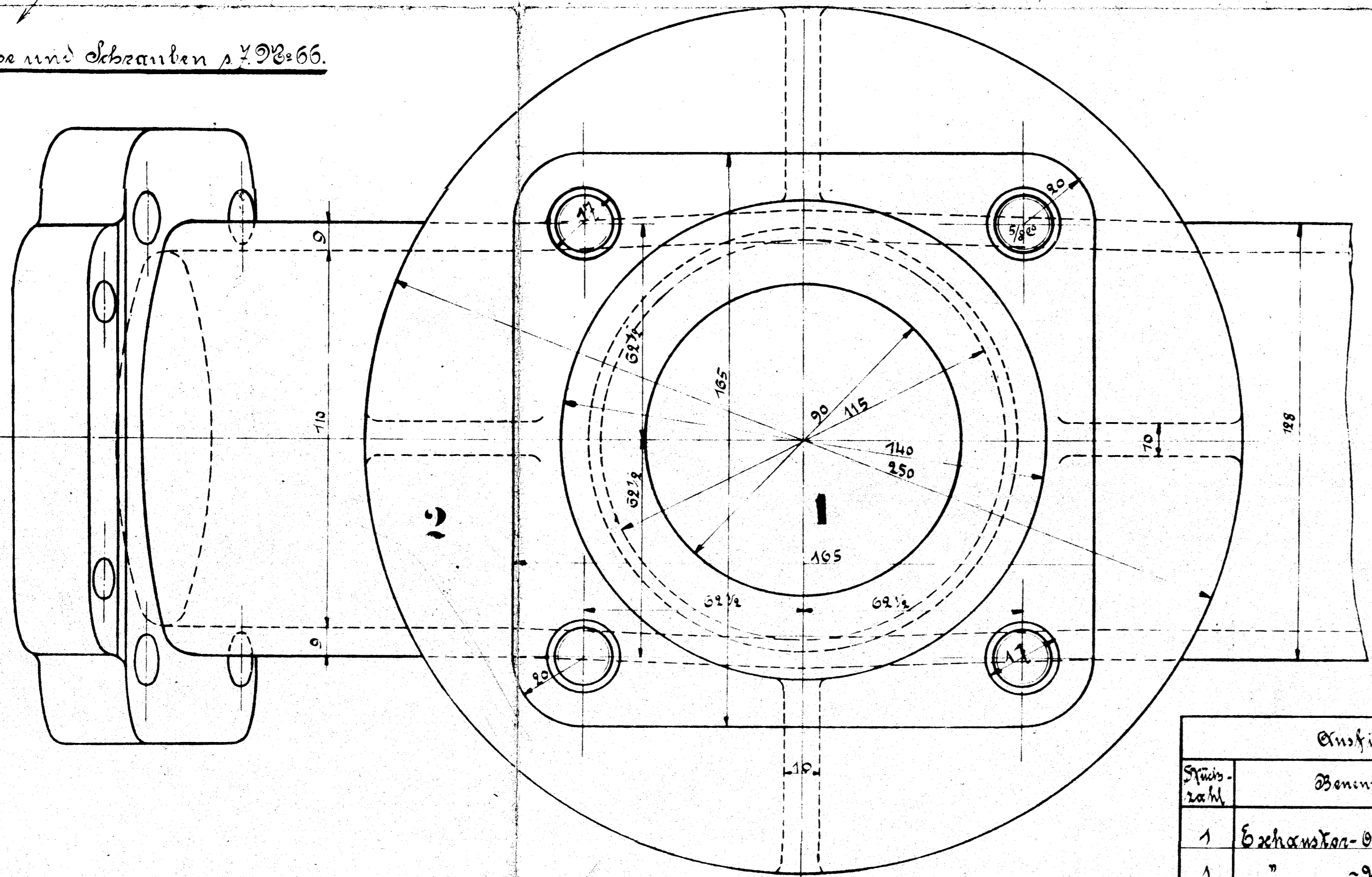


Flansche und Schrauben 1/2 92-66.



Einführung für eine Lokomotive.				Materialbestimmung für die Lokomotive		
Stückzahl	Benennung	Stückzahl	Material	Bemerkung	Zeichn. No.	Dimensionen in Millimetern
1	Exhaustor-Obertheil	1	St. E.			
1	Exhaustor-Unterteil	1	St. E.			
4	Stiftschrauben	4	St. E.			
4	Brünnen 5/8 (Kesselmitten)	4	St. E.			
2	Schellen	2	St. E.			
4	Schrauben 5/8	4	St. E.			

Exhaustor

zu den 10 Tender-Lokomotiven
für die Hötting-Schmalspuren, Hötting.
Fabr. No. 10692/94.

Z. 10692/94