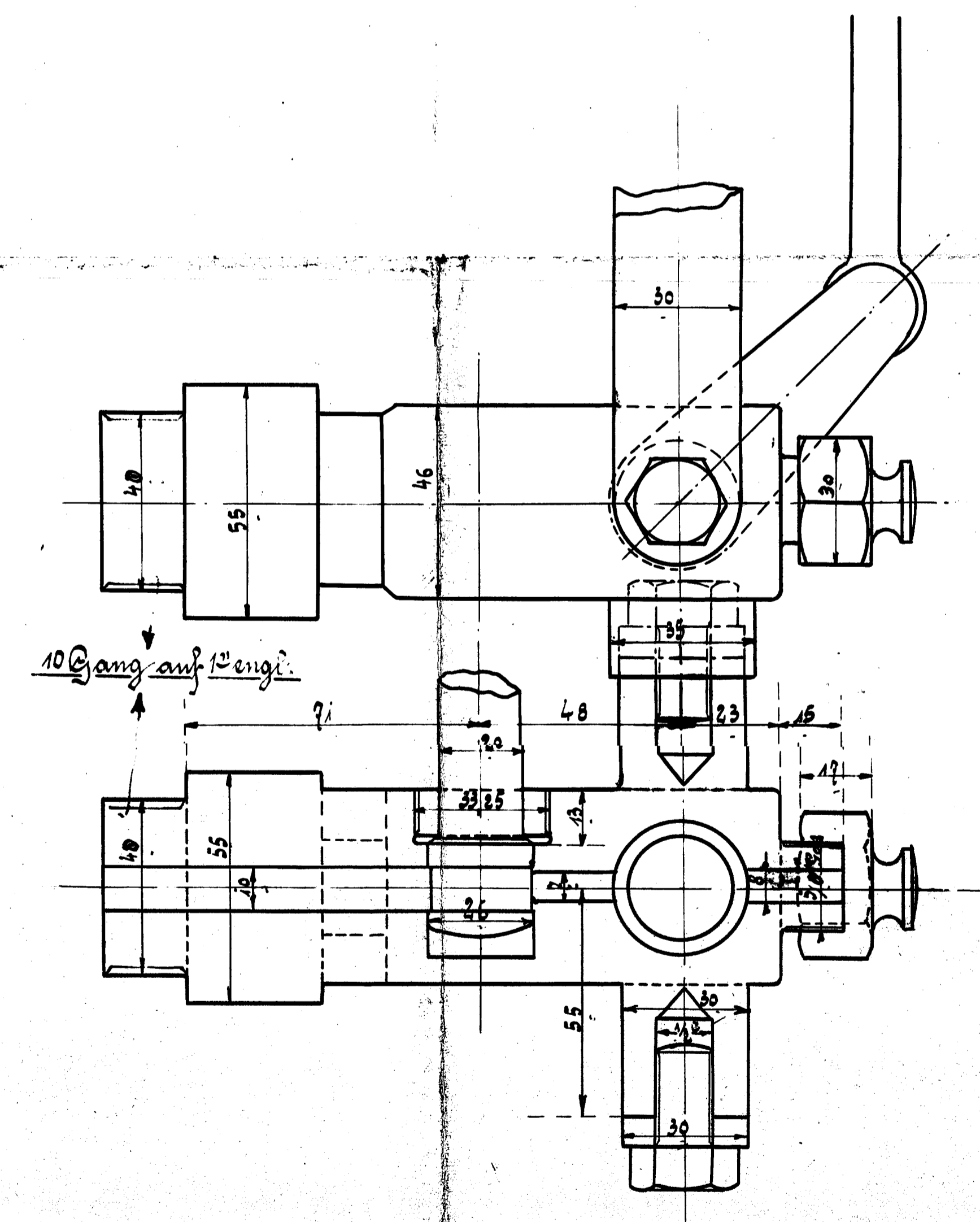
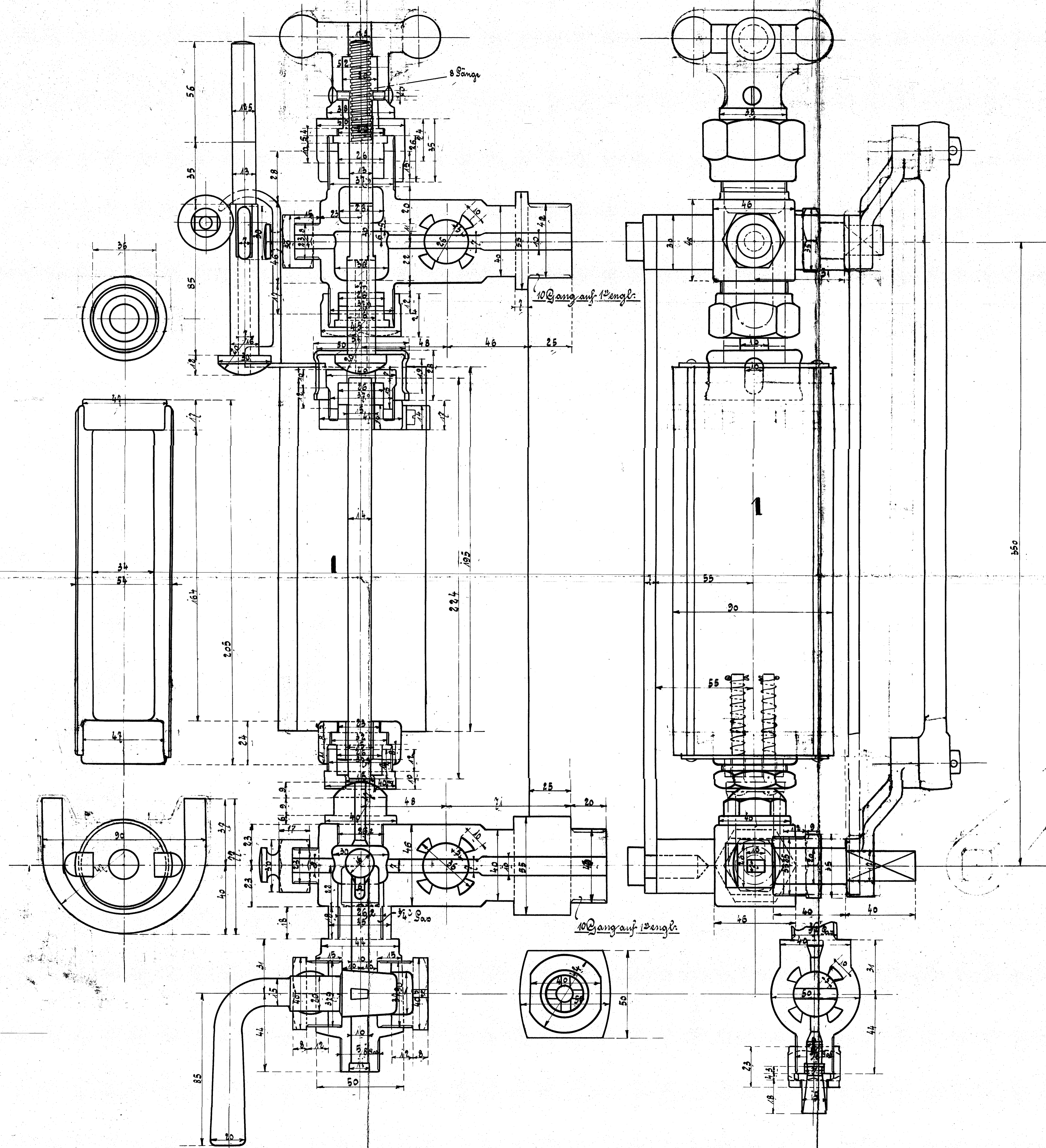


Ausführung für eine Lokomotive.				Material Bezeichnung für eine Lokomotive	Fertig Gewicht	
Stückzahl	Benennung	Nummer	Material	Bemerkung	Dimensionen und Modellzeichen	kg:
2	8 Nasswaldring, complet. 1. Ausführung					



HENSCHEL & SOHN
CASSEL

8 Nasswaldring
zu den 1. B. Nass-Lokomotiven
für die Bolding-Lindalower, Bolding
Fabr. No. 10693, 94
Lieferung No. 10