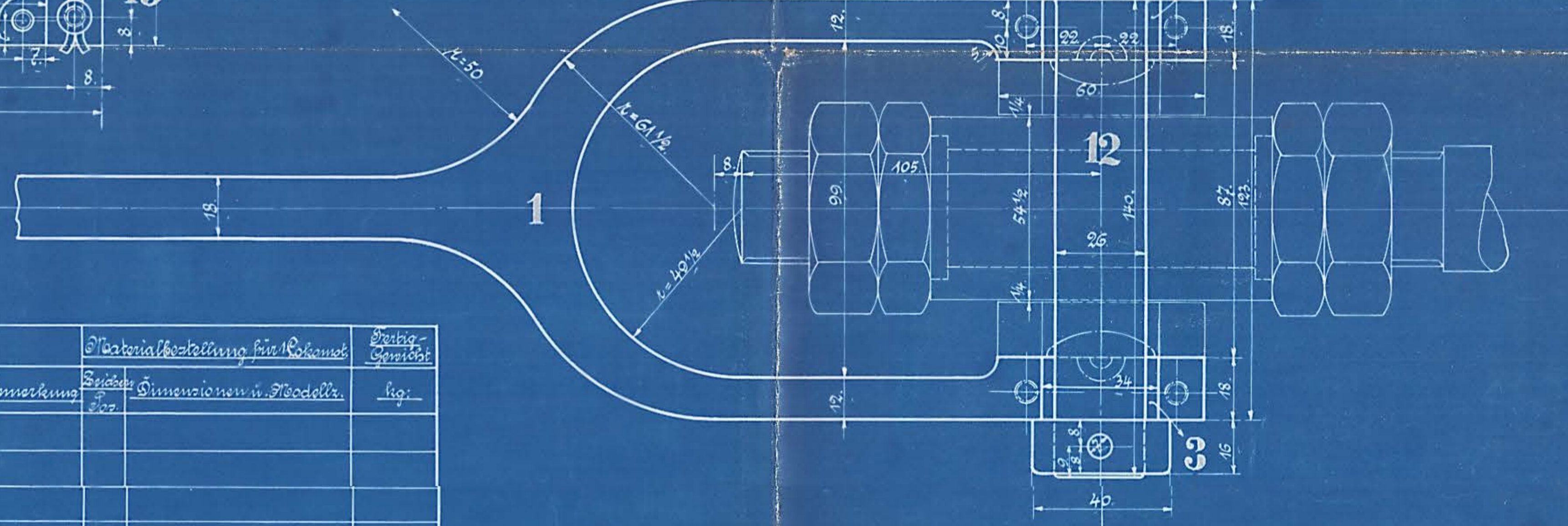
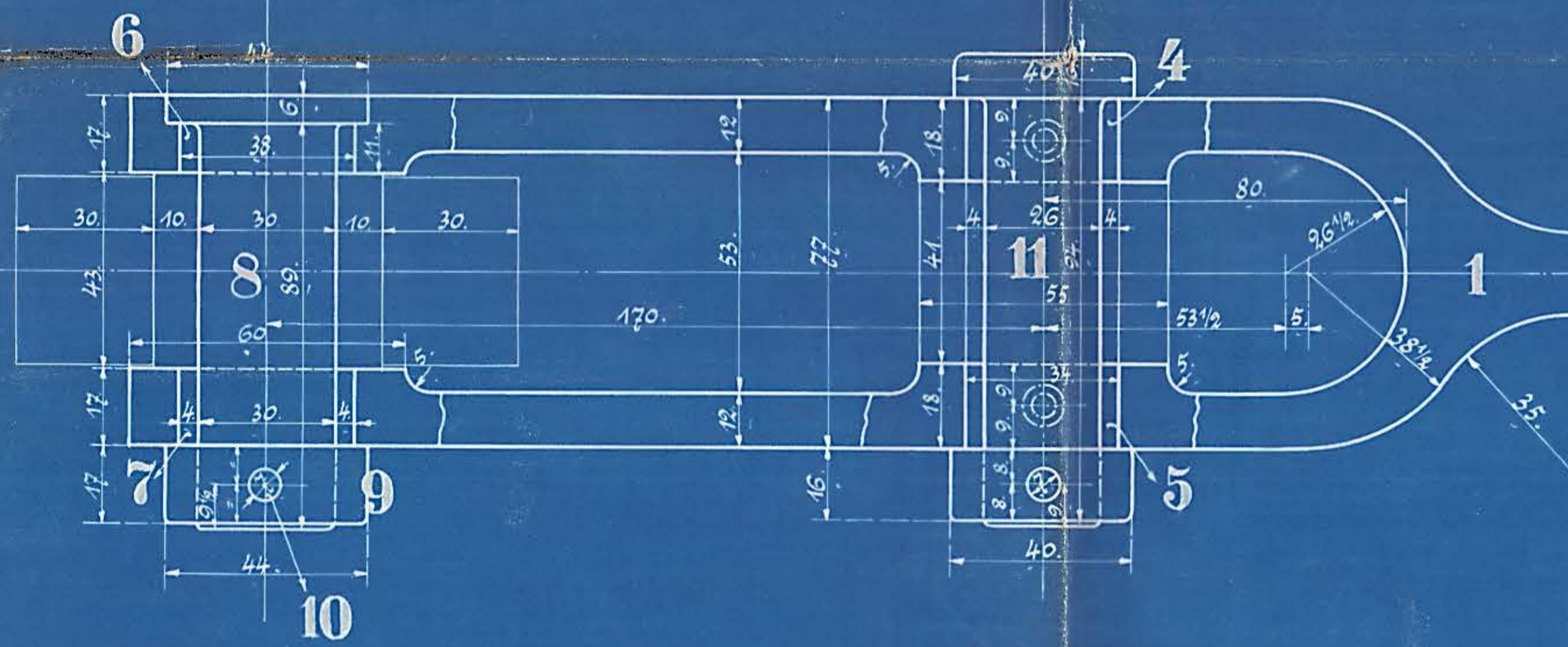
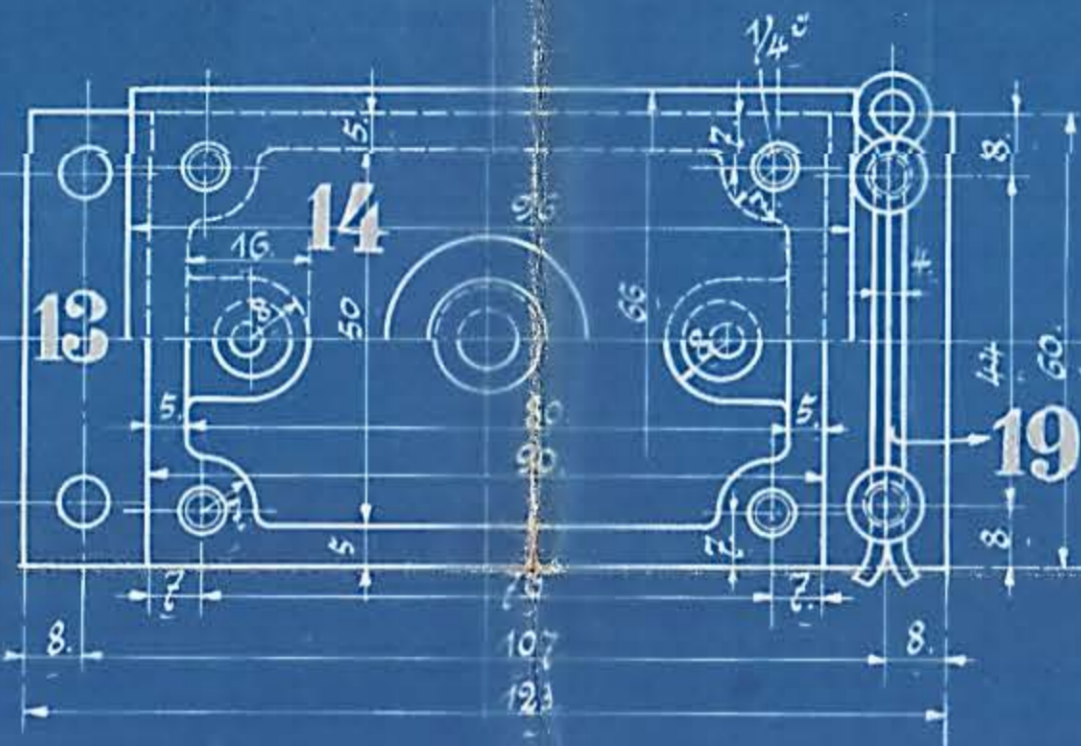


Ganze Länge = 101 1/2



Ausführung für eine Lokomotive				Materialbestellung für Lokomotiv		Baugröße
Stückzahl	Benennung	Summe	Material	Bemerkung	Dimensionen u. Details	
2	Schieberschubstangen ^{1 rechts} / _{1 links}	1	St. G.			
2	Düchsen	2	"			
2	"	2	"			
2	"	2	"			
2	"	2	"			
2	"	2	"			
2	Bolzen	8	"			
2	Splintringe	9	"			
2	Splinte	10	"			
2	Bolzen mit Splintringen & Splinte	11	"			
2	" " " " "	12	"			
2	Schmiergefäße	13	St. G.			
2	Schmiergefäßdeckel	14	"			
2	Schmiergefäßkoppel	15	St. G.			
2	Federn	16	Stahl			
4	Drachentöpfe	17	St. G.			
16	Schrauben 1/2"	18	"			
8	Splinte	19	"			

Schieberschubstange

zu den 1 B-Tender-Lokomotiven

für die Holding-Südbahnen, Holding

Fabrik-Bez 1069394