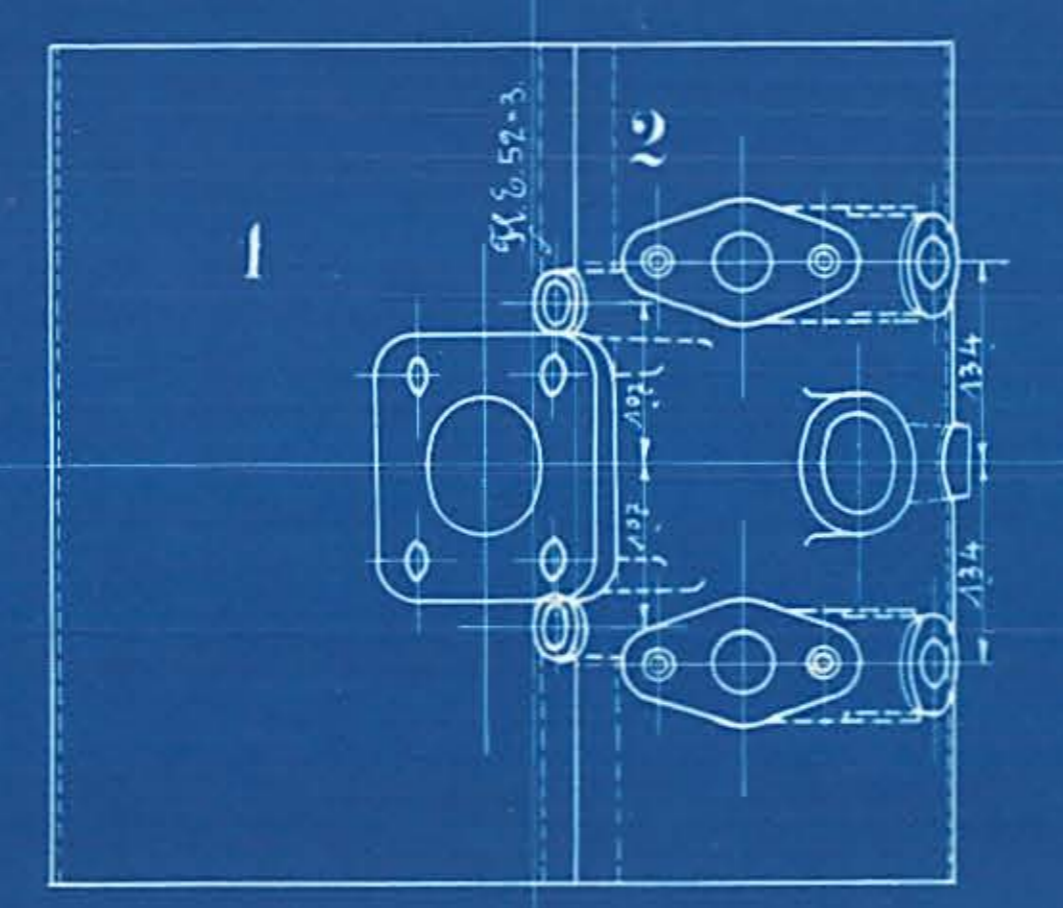


Das Ganze ist anzupassen!
Zylinder mit Asbest bekleiden.



Ausführung für eine Lokomotive.					Material-Bestellung für eine Lokomotive		Fertig- Gewicht
Stück- zahl	Benennung	Nummer	Material	Bemerkung	Zeich- n.- Nr.	Dimensionen und Modellzeichen	kg:
2	Zylinderbekleidungen	1	St. E.				
2	Laschen Nr. 3 4 Teil	2	"				
80	Stapfschrauben	3	"				
2	compl. Asbestbekleidu.	4	Asbest				
2	Bekleidungskästen	5	St. E.				

Zylinderbekleidung.
 zu der 1. B. Tender Lokomotive.
 für Kolding Südbahnen Kolding.