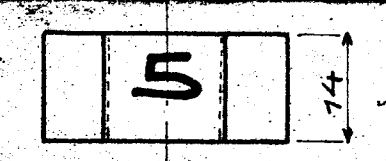
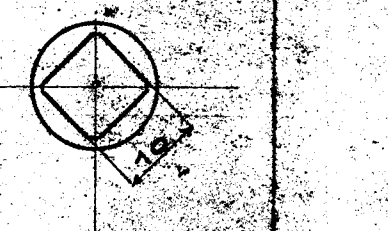
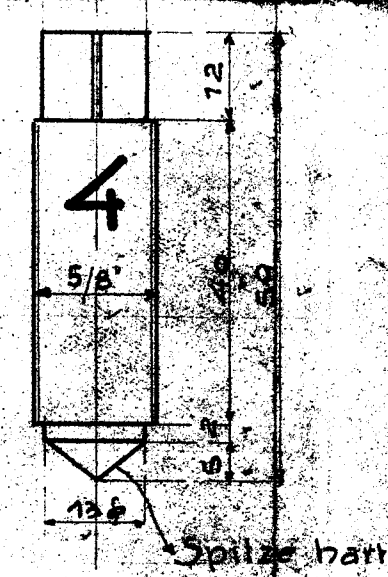
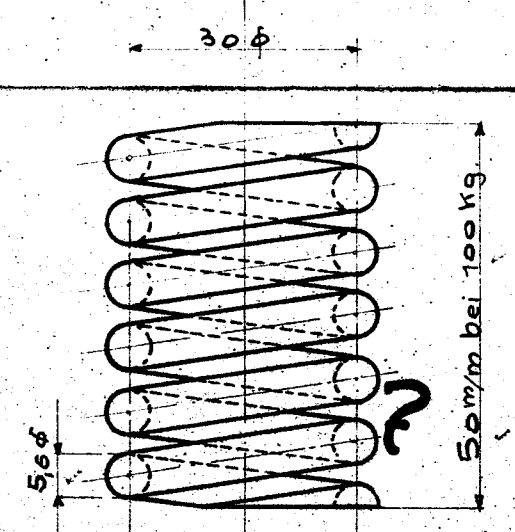
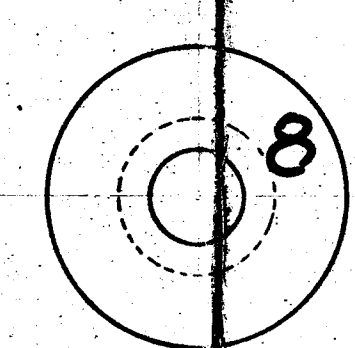
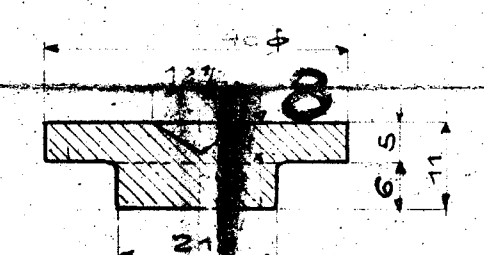
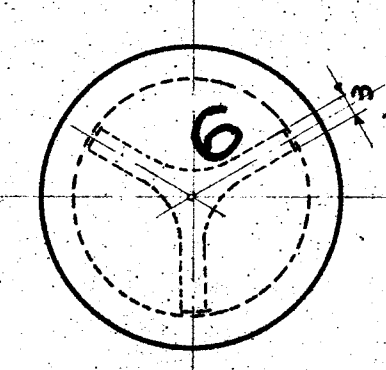
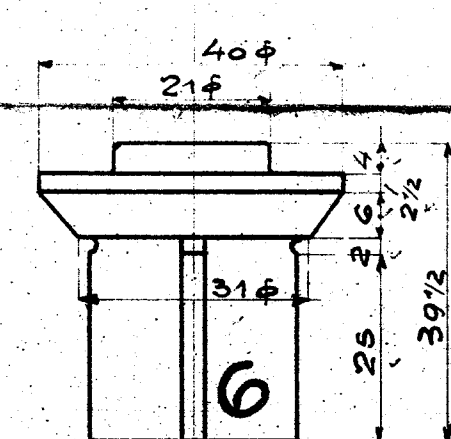


Die Ventile sind auf 12 1/2 Atm. einzustellen.

Schrauben & Muttern nach dänischer Tabelle.



Stückzahlen	Benennung	Teil	Werkstoff	Bemerkungen	Modell od. Gesenk	Werkzeug Schablone	roh fertig	Arbeitsverteilung			
4	Verschraubungsschrauben	10	R.G.								
4	Druckfedern	8	R.E.								
4	Federn	7	Stahl.								
4	Ventile	6	R.G.				Fr. 255 ^b				
4	Muttern	5	R.G.								
2	Stellschrauben	4	R.E.								
4	Schrauben 1/4"	3	R.E.								
4	Stutzen	2	R.G.				B.V. 201 ^b				
4	Verlängergläse	1	R.G.				Fr. 252 ^b				
c b a		Bezeichnung		Teil	Werkstoff	Bemerkungen	Modell od. Gesenk	Werkzeug Schablone	roh fertig	Arbeitsverteilung	
Ohne Bearbeitungszugabe		Mit Bearbeitungszugabe		Sonderbearbeitung		Hauptzeichnung an:		2. Ausfertigung an:		3. Ausfertigung an:	
Nicht bearbeitet		Kratzen		Schuppen		Schichten		Nicht bearbeitet		Sonderbearbeitung	
Zeichnung ist genehmigt mit Schr. vom		Gesch. Nr.		4. Ausfertigung an:		Zugehörige Zeichnungen:		Aufschrift			
Nr. Teil Art der Änderung		gedruckt		von am gepr.		Nr.					
Datum		Name		1-B-Naßd. Tender-Lok.		HENSCHEL & SOHN G.m.b.H.		CASSEL.		Abteilung: L.B.	
Gezeichnet		Gepaust		Geprüft		Normgeprüft		Maßstab: 1:1		Maße in mm	
Ursprung: 20489/86											

Zylinder sicherheitsventil.
& Verschraubungsschr. am Zyl. Deckel.

185A