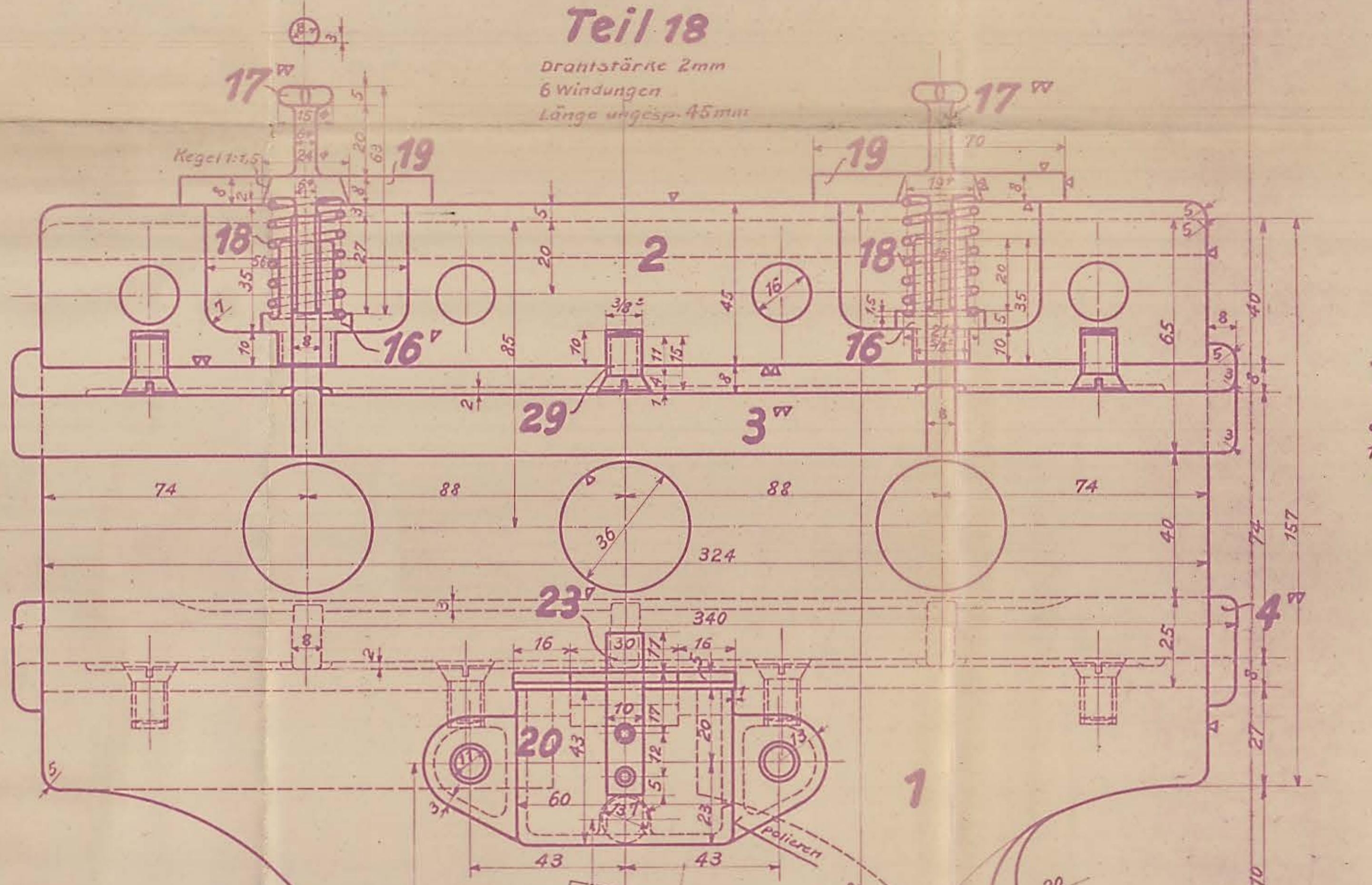
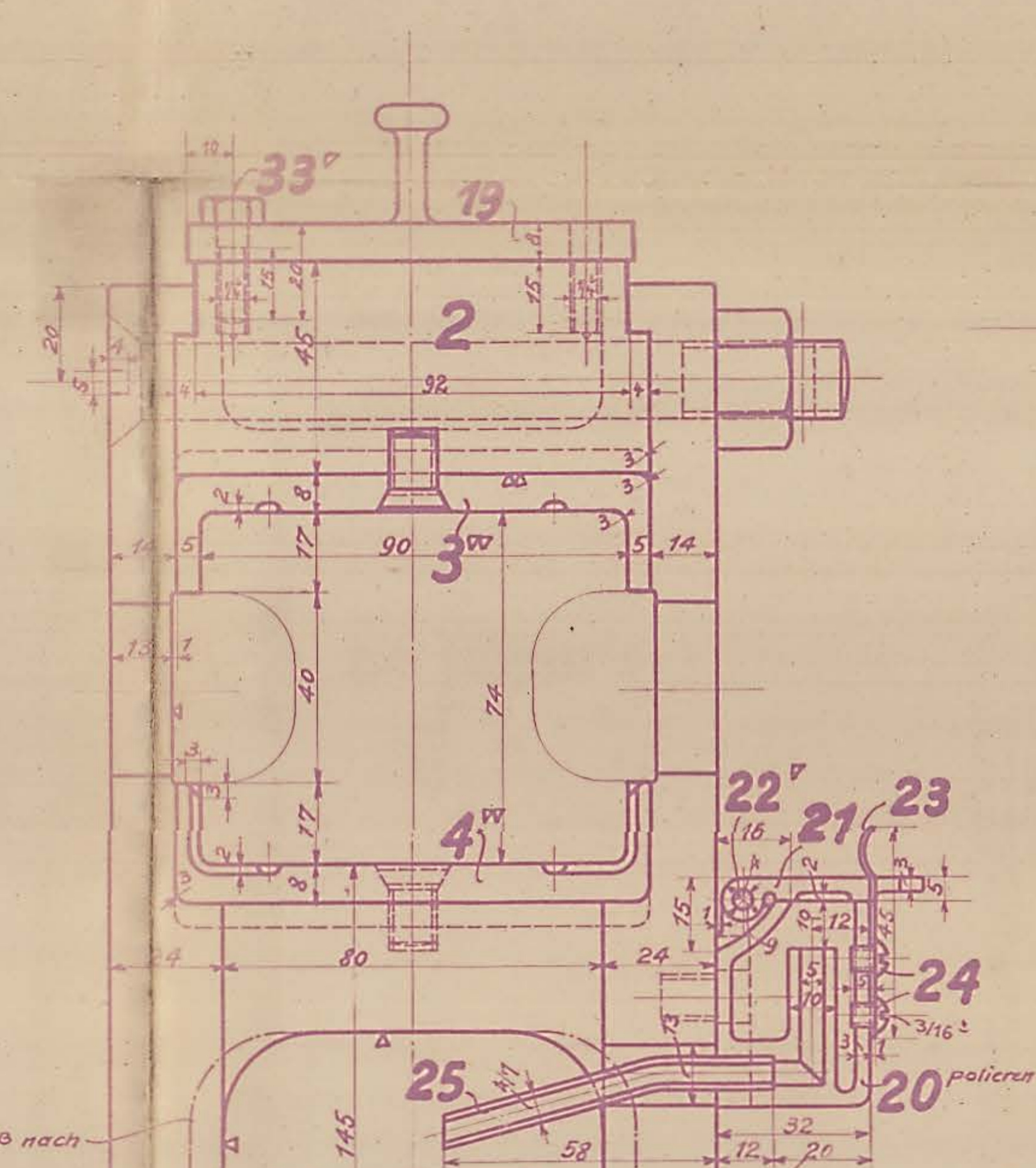


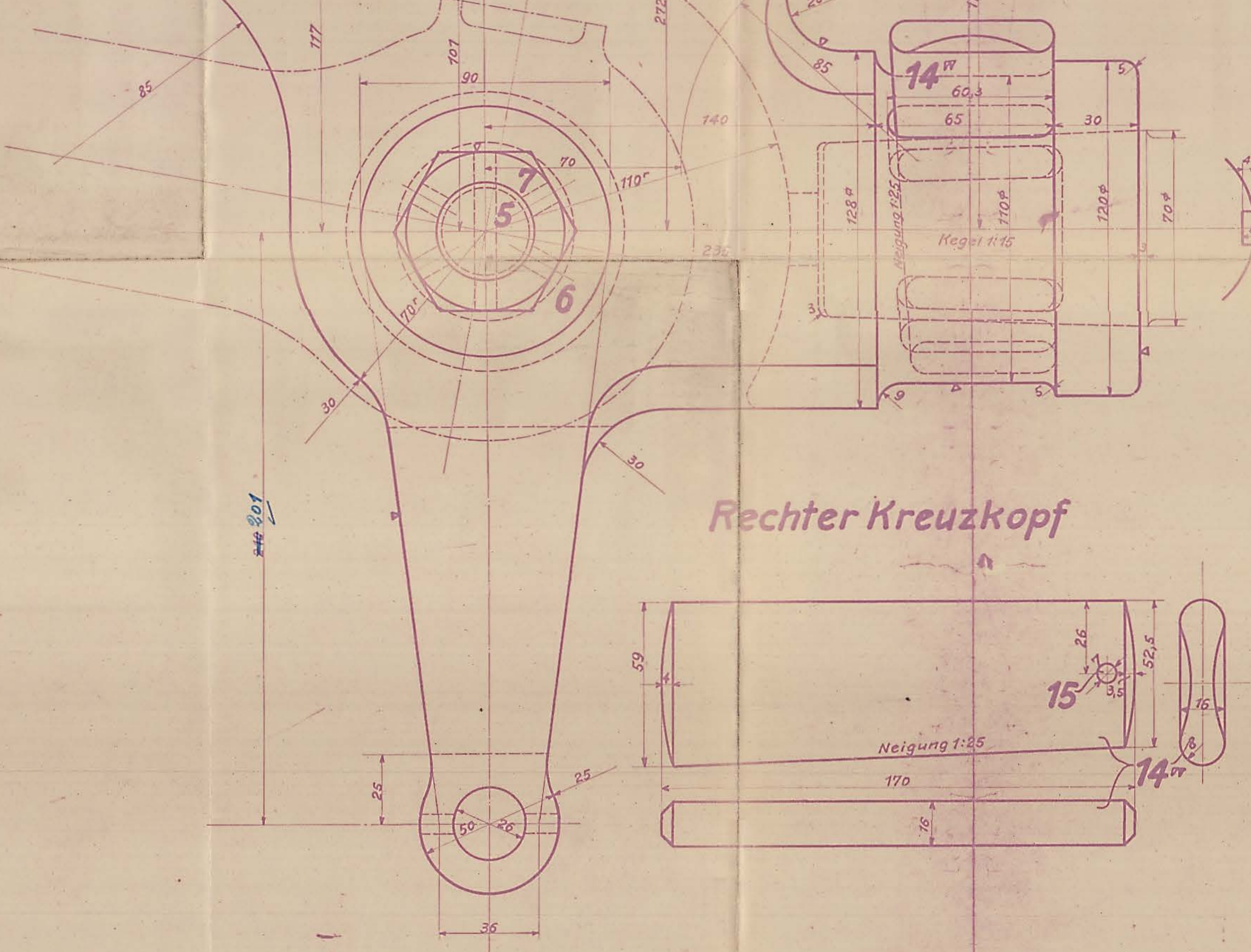
**Teil 18**  
Dransstärke 2mm  
6 Windungen  
Länge ungef. 45mm



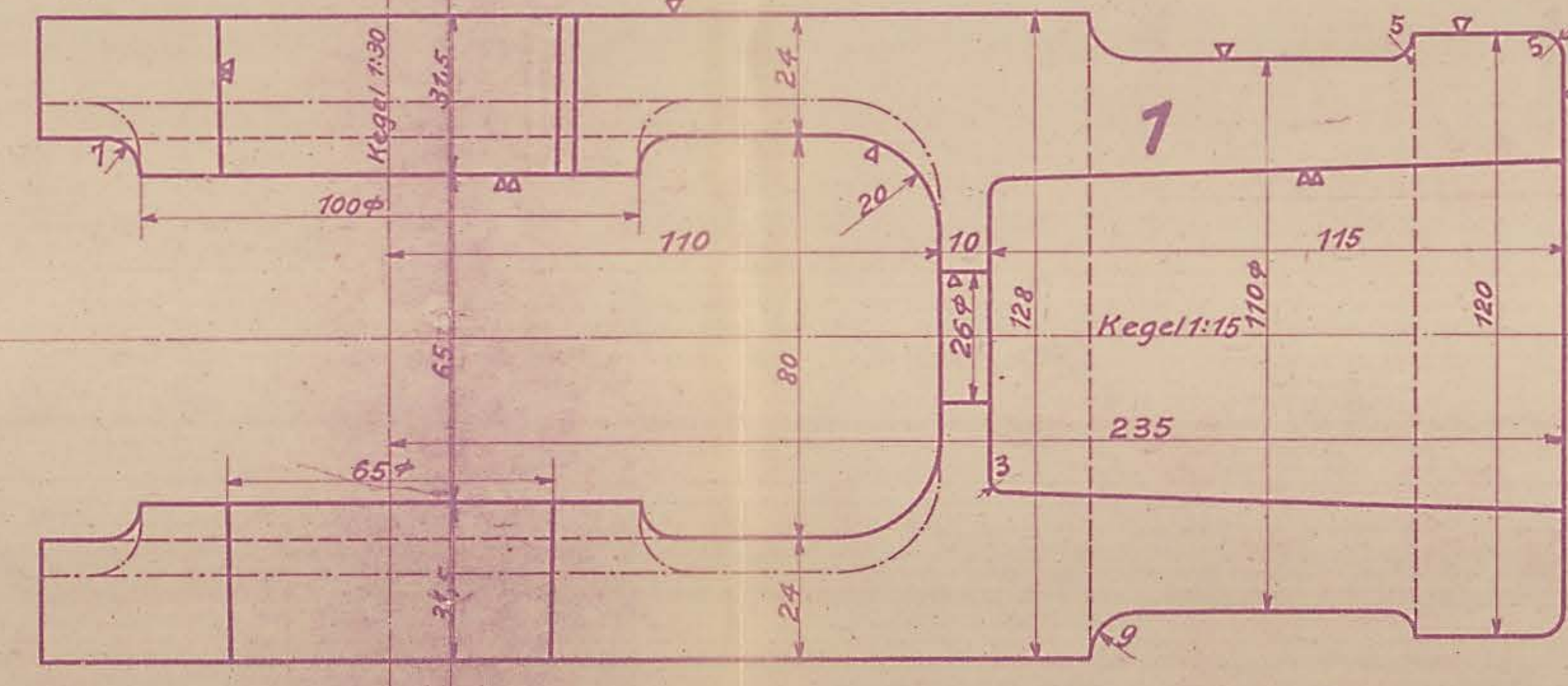
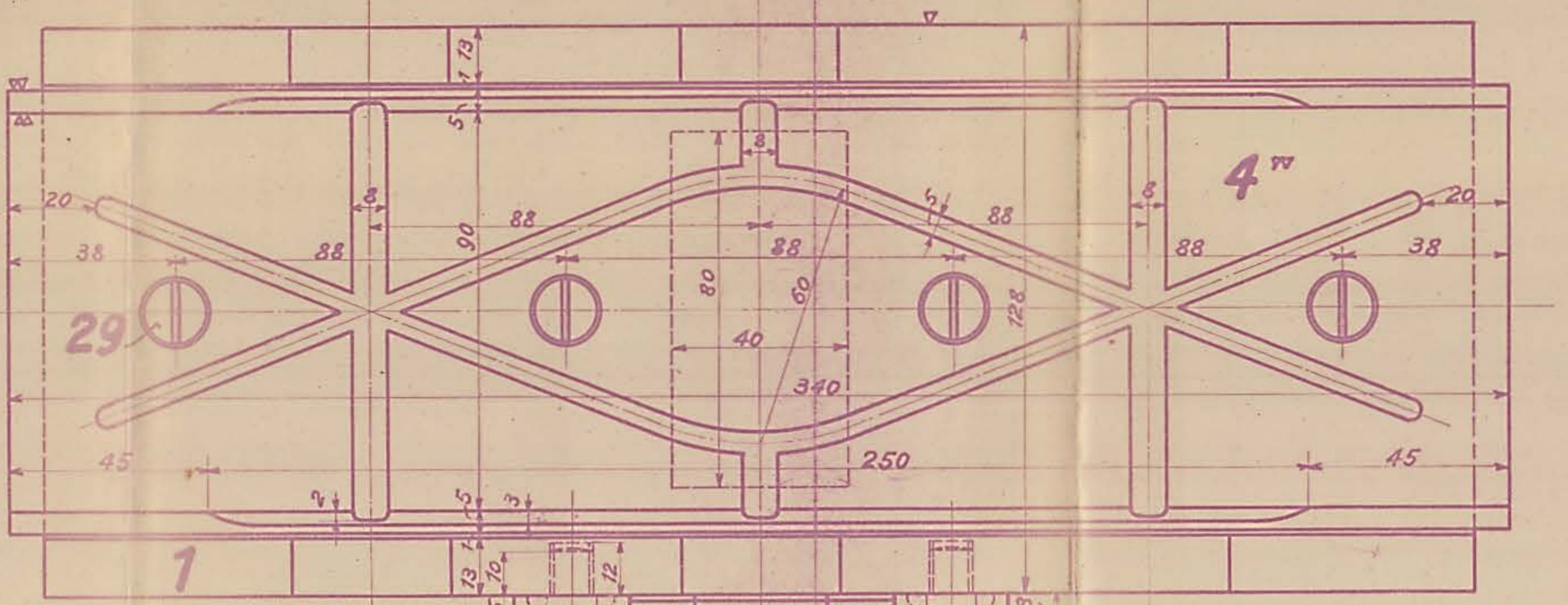
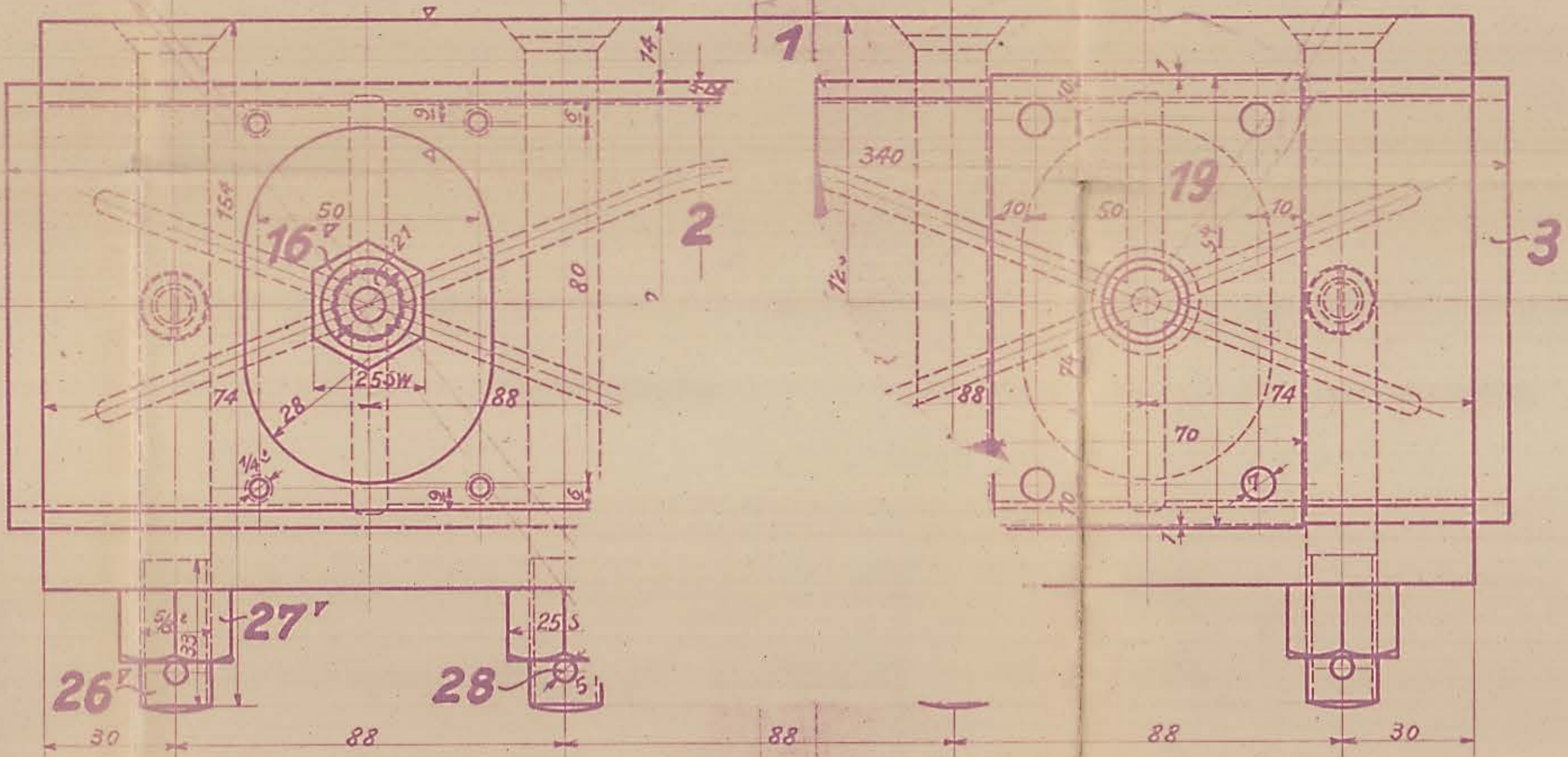
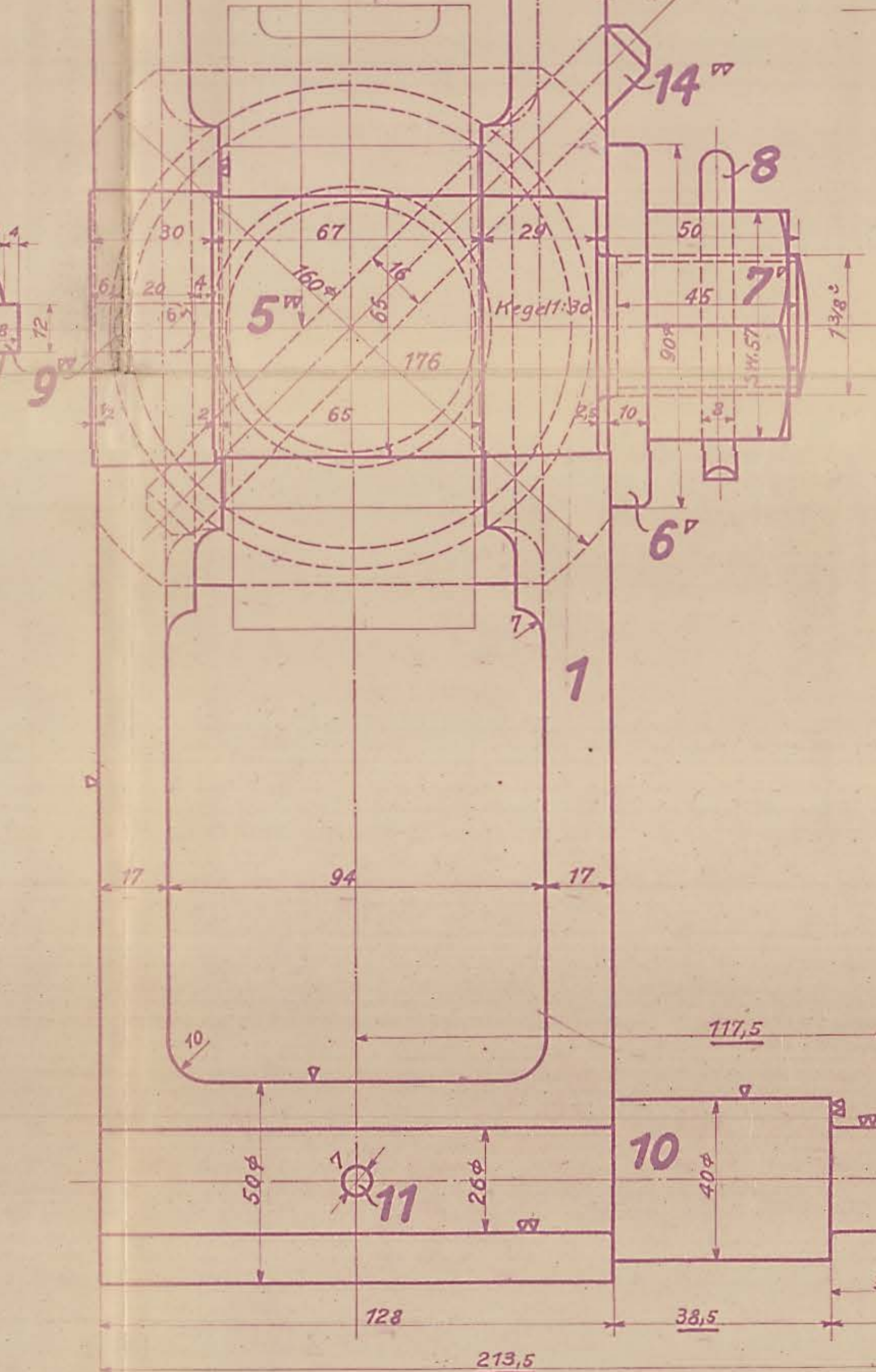
**Teil 3 u. 4**  
84 Teile Kupfer  
14 Teile Bancazinn  
2 Teile Zink



**Rechter Kreuzkopf**



Bei Stahlguß nach



Schrauben, Muttern und Schlüsselweiten  
nach Dänischer Tabelle.

16	Kopfschrauben 1/4"	35	
4	Splinte	33	Fl.E.
4	Muttern 3/8"	32	u
4	Stiftschrauben 3/8"	31	u
14	vers. Schrauben 3/8"	30	u
8	Splinte	29	u
8	Muttern 5/8"	28	u
8	Schrauben 5/8"	27	u
2	Schmierrohre	26	Fl.E.
4	Schrauben 3/16"	25	K.
2	Federn	24	Fl.E.
2	Stifte	23	Fl.E.
2	Deckel	22	R.G.
2	Schmiergefäße	21	R.G.
4	Deckel	20	Fl.E.
4	Federn	19	Fl.E.
4	Schmierkegel	18	St.
4	Schmierfüßen	17	Fl.E.
2	Splinte	16	Fl.E.
2	Keile	15	Fl.E.
2	Splinte	14	St.
2	Splintringe	13	Fl.E.
2	Splintringe	12	u
2	Splinte	11	u
2	Lenkerbolzen	10	Fl.E.
2	Keile	9	St.
2	Splinte	8	Fl.E.
2	Muttern	7	u
2	Scheiben	6	u
2	Dosen	5	Fl.E.
2	Gleitplatten	4	R.G. Besondere Legierung 259 E
2	Gleitplatten	3	R.G. Legierung 254
2	Oberteile	2	Fl.E.
2	Kreuzköpfe Tr. 11.	1	Fl.E.

CD U	Stückzahl	Benennung	Teil	Werkstoff	Bemerkungen	Metall	Werkzeug	roh/fertig	Arbeitsverteilung
		ohne Bearbeitungsgröße							
		Mit Bearbeitungsgröße							
		Sonderbearbeitung							
		Hauptzeichnung an:							
		2. Ausfertigung an:							
		3. Ausfertigung an:							
		4. Ausfertigung an:							
		Zeichnung ist genehmigt mit Schrift vom							
		Änderungen							
		Nr. Teil							
		Art der Änderung							
		Schrift Datum							
		geändert von							
		Nr. Zeichnung							
		zugehörige Zeichnungen:							
		Aufschrift							
		20.01 Kolben mit Stange							

Gezeichnet	Name	<b>IBMTL.</b>	<b>HENSCHEL &amp; SOHN G.m.b.H.</b> CASSEL. Abteilung: L.B.3
Geprüft	Name		
Geprüft	Name		
Geprüft	Name		
Maßstab: 1:1	Maßeinheit	Ursprung: 20227/29	192

**Kreuzkopf 2192**