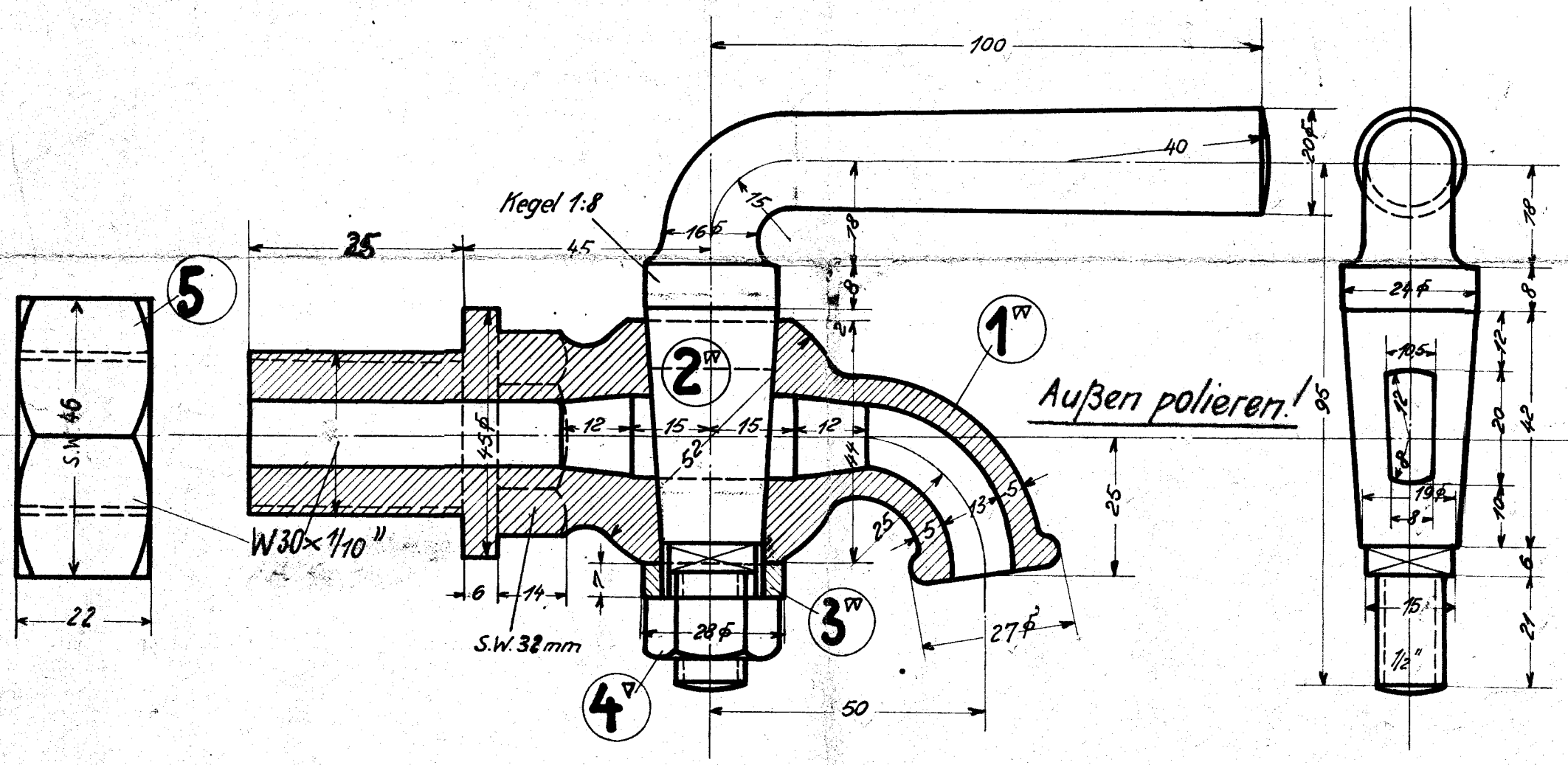


N

| Auftrag-Nr | Fabrik-Nr | An-Stückzahl | Teil | Bestellung und Gattung | Bemerkungen | Liefer tag | Unterschrift und Tag | |
|------------|-----------|--------------|------|------------------------|----------------|------------|----------------------|---------|
| | 21254/58 | 5 | g | 1 C-H-T-L | Horsens-Bahnen | | Büro | Betrieb |

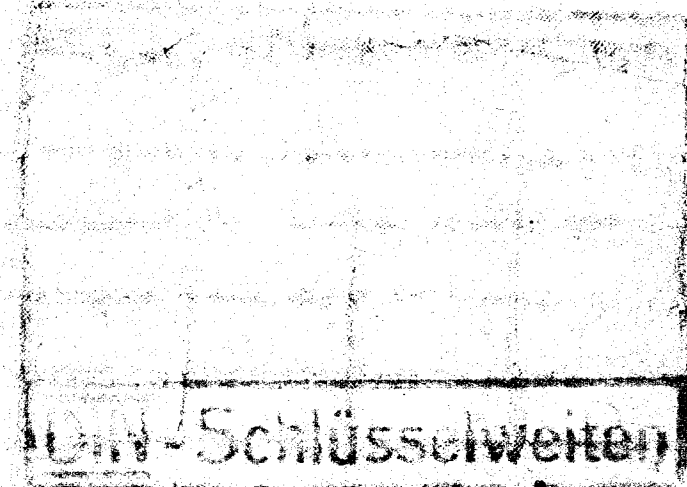


Bronze-Legierung
 88 Teile Kupfer
 10 Teile Bankazinn
 2 Teile Phosph.-Kupfer (5% Phosph.-Geh.)

| | | | | | | | | | |
|---|---|------------------------------|---|---------|----------------|--|--|--|------|
| 1 | 0 | Sechskantmutter W 30 x 1/10" | 5 | SF 3823 | Vorrat N 224 B | | | | 0,2 |
| 1 | 1 | Sechskantmutter 1/2" | 4 | SF 3873 | | | | | |
| 1 | 1 | Scheibe | 3 | SF 3272 | Vorrat 965 | | | | 1,44 |
| 1 | 1 | Hahnkegel | 2 | Rg 5 | | | | | |
| 1 | 1 | Hahngehäuse | 1 | Rg 5 | | | | | |

| | | | | | | | | | | | |
|---------------------------------------|---|---|------------------------|------|-----------|-------------------|--------------------|----------|--------------------------------|--------------|-------------------------|
| g | b | a | Benennung | Teil | Werkstoff | Bemerkungen | Modell od. Eisenk. | Werkzeug | Schablone | roh fertig | Arbeitsverteilung |
| Stückzahl | | | | | | | | | | Stückgewicht | |
| Ohne Bearbeitungszugabe | | | Mit Bearbeitungszugabe | | | Sonderbearbeitung | | | | | |
| Nichtbearbeiten | | | Feilen | | | Schruppen | | | Schlichten | | |
| | | | | | | Feinschlichten | | | Bearbeitung mit nachgelagerten | | |
| Zeichnung ist genehmigt mit Schr. vom | | | | | | | | | | | Gesch. Nr. |
| Nr. Teil | | | | | | | | | | | Art der Änderung |
| | | | | | | | | | | | Schr. Nr. |
| | | | | | | | | | | | Datum |
| | | | | | | | | | | | geändert von |
| | | | | | | | | | | | am |
| | | | | | | | | | | | gepr. |
| | | | | | | | | | | | Nr. |
| | | | | | | | | | | | Zugehörige Zeichnungen: |
| | | | | | | | | | | | Aufschrift. |
| | | | | | | | | | | | 16.01 |
| | | | | | | | | | | | Wasserkasten |

| | | | |
|--------------|------------|---------------------|--|
| Gezeichnet | Datum | Name | HENSCHEL & SOHN G.m.b.H. KASSEL. Abteilung: Normenbüro |
| Gepaus | 21.2.24 | Wirkhaus | |
| Gepprüft | 24.2.24 | Jl | |
| Normgeprüft | | | |
| Maßstab: 1:1 | Maße in mm | Ursprung: 21254/58. | N 52c |



Zapfhahn am
Kesselspeiseventil.

N 16.17