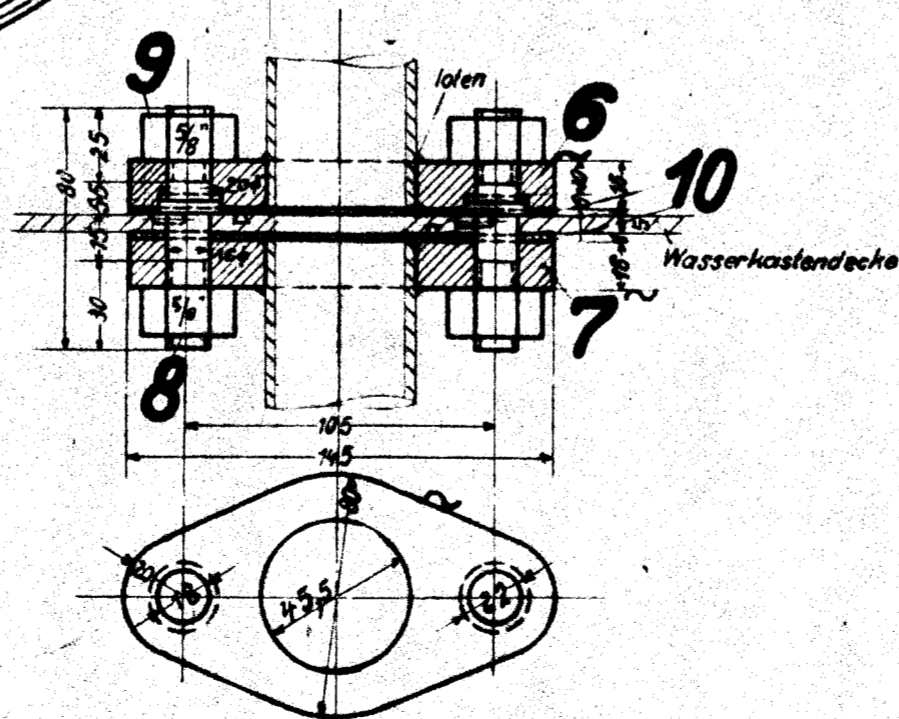
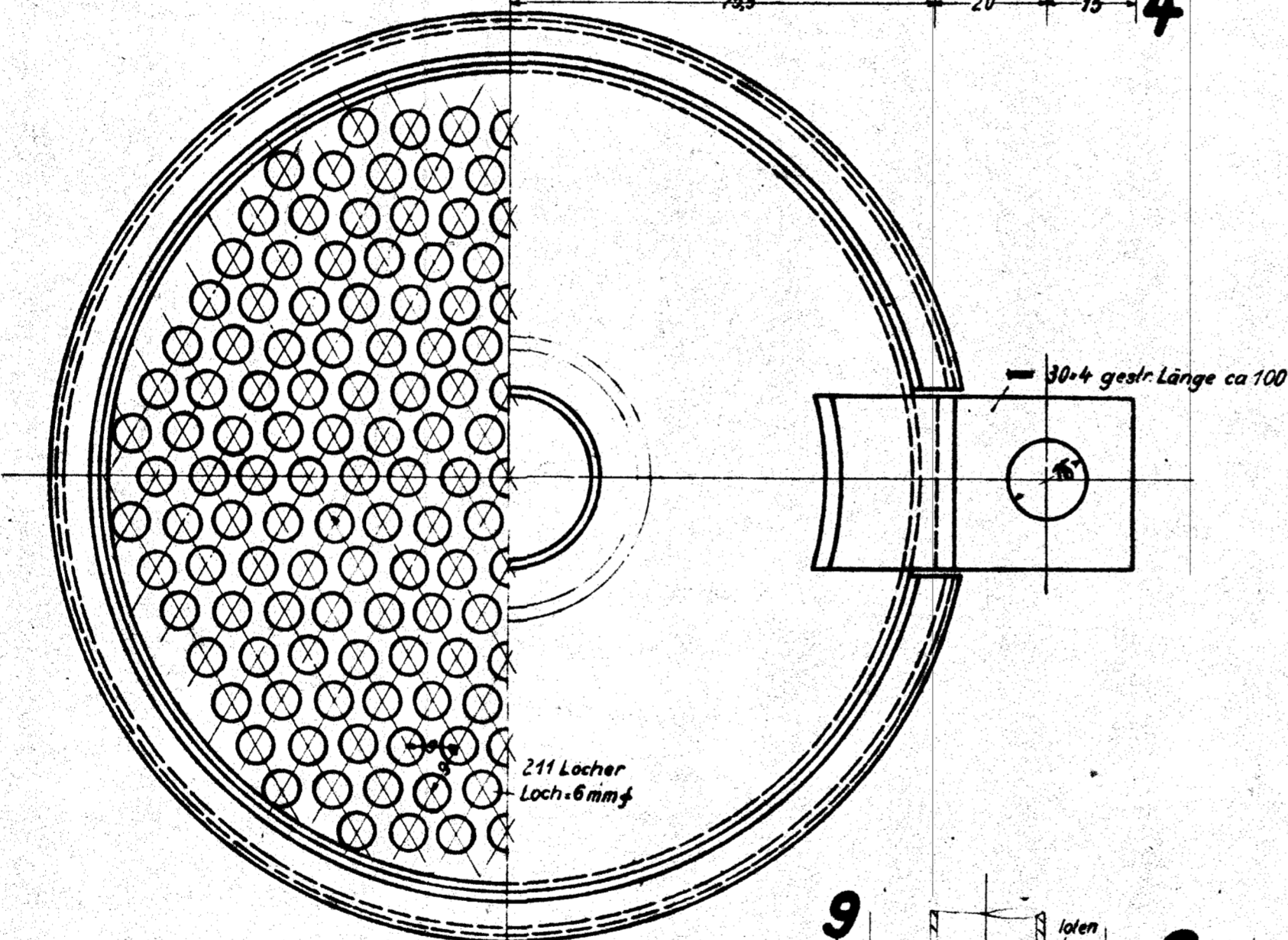
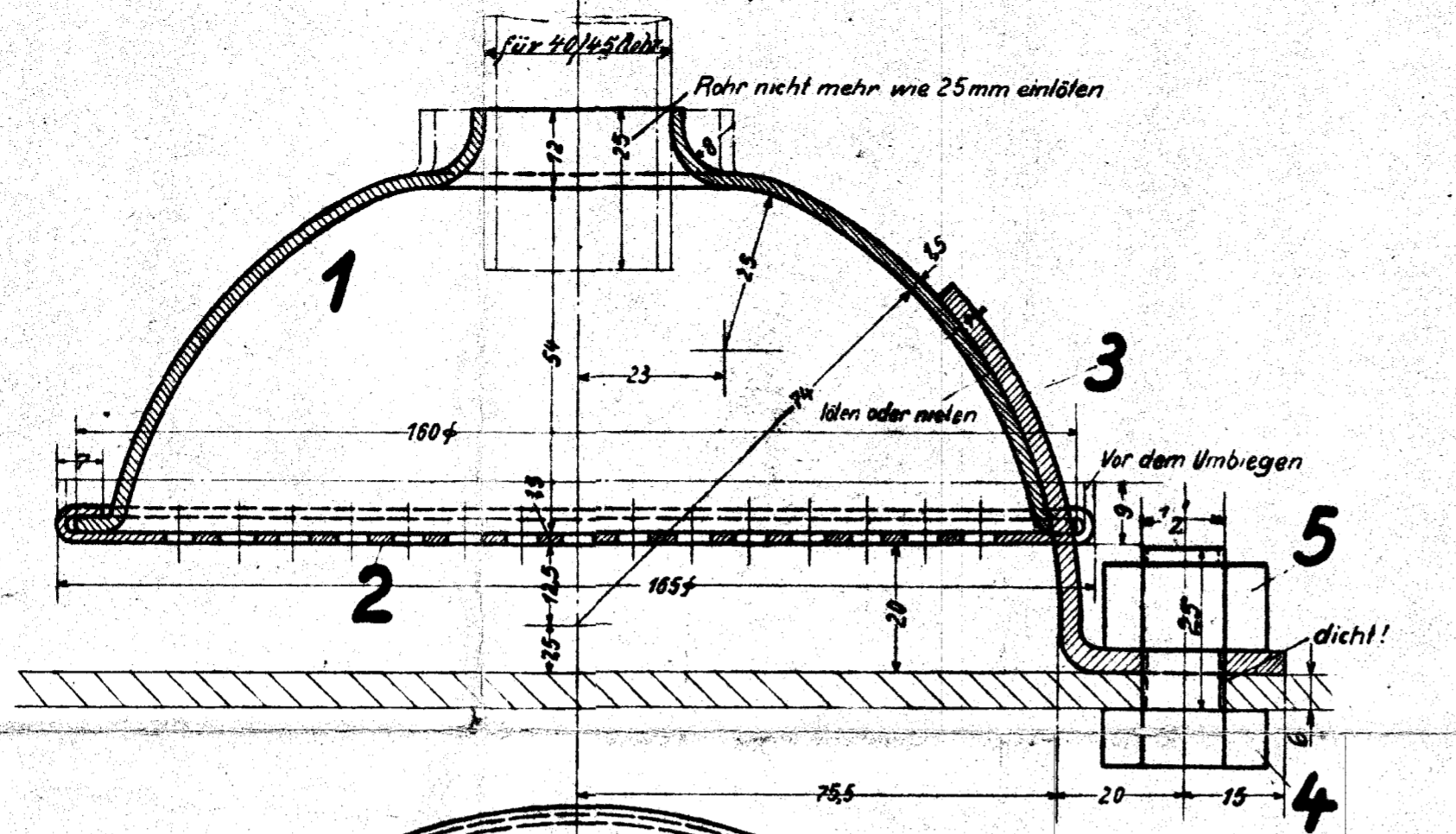


N



Auftrags-Nr.	Fabr.Nr.	Anzahl	Stückliste	Teil	Bestellung und Gattung	Bemerkungen	Liefer Tag	Jahrgang	
								Büro	Betrieb
	21254/58	5	a	1/10	1C-H.-T.-2.	für Hersens-Bahn			

c	b	a	Benennung	Teil	Werkstoff	Bemerkungen	Modell od. Gesenk	Werkzeug/Schablone	roh fertig	Arbeitsart
	4		Dichtung d=40,5	11	Gummi					L
	8		Sechskantmutter 5/8"	9	St.38.13					
	4		Stiftschraube 5/8"x80	8	St.38.13	Vorr. 5735				14
	2		Flansch	7	St.38.13					
	2		Flansch	6	St.38.13					
	2		Sechskantmutter 1/2"	5	St.38.13	Vorr. 1931				0032
	2		Sechskantschraube 1/2"x25	4	St.38.13	Vorr. NT84				005
	2		Halter 40x3	3	St.38.13					
	2		Sieb	2	Cu	Vorr. 9406				0,75
	2		Saugkorb	1	Cu					

Stückzahlen	Benennung	Teil	Werkstoff	Bemerkungen	Modell od. Gesenk	Werkzeug/Schablone	roh fertig	Arbeitsart
-------------	-----------	------	-----------	-------------	-------------------	--------------------	------------	------------

Ohne Bearbeitungszugabe	Mit Bearbeitungszugabe	Sonderbearbeitung:
Nicht bearbeitet	Kratzen, Schruppen, Schleifen, Feinschleifen	Bearbeitung sort. wech. eingehalten

Zeichnung ist genehmigt mit Schr. vom _____ Gesch. Nr. _____

Änderungen				gehändert		Zugehörige Zeichnungen:		
Nr.	Teil	Art der Änderung	Schr. Nr.	Datum	von	am	Nr.	Zuschrift
							8 01	Rahmenanordnung
							23 01	Rohr und Zuganordnung

Gezeichnet	Datum	Name
Gepausst	10.11.24	W. Hoff
Geprüft	24.11.24	W. Hoff
Vorprüfung	24.11.24	W. Hoff

Maßstab: 1:1 & 1:2,5 Maß ein mm Ursprung: _____

HENSCHEL & SOHN G.m.b.H.
KASSEL.
 Abteilung: Normenbüro

N 81

Sieb zum Saugrohr

N 16.13

DIN-Schlüsselweiten