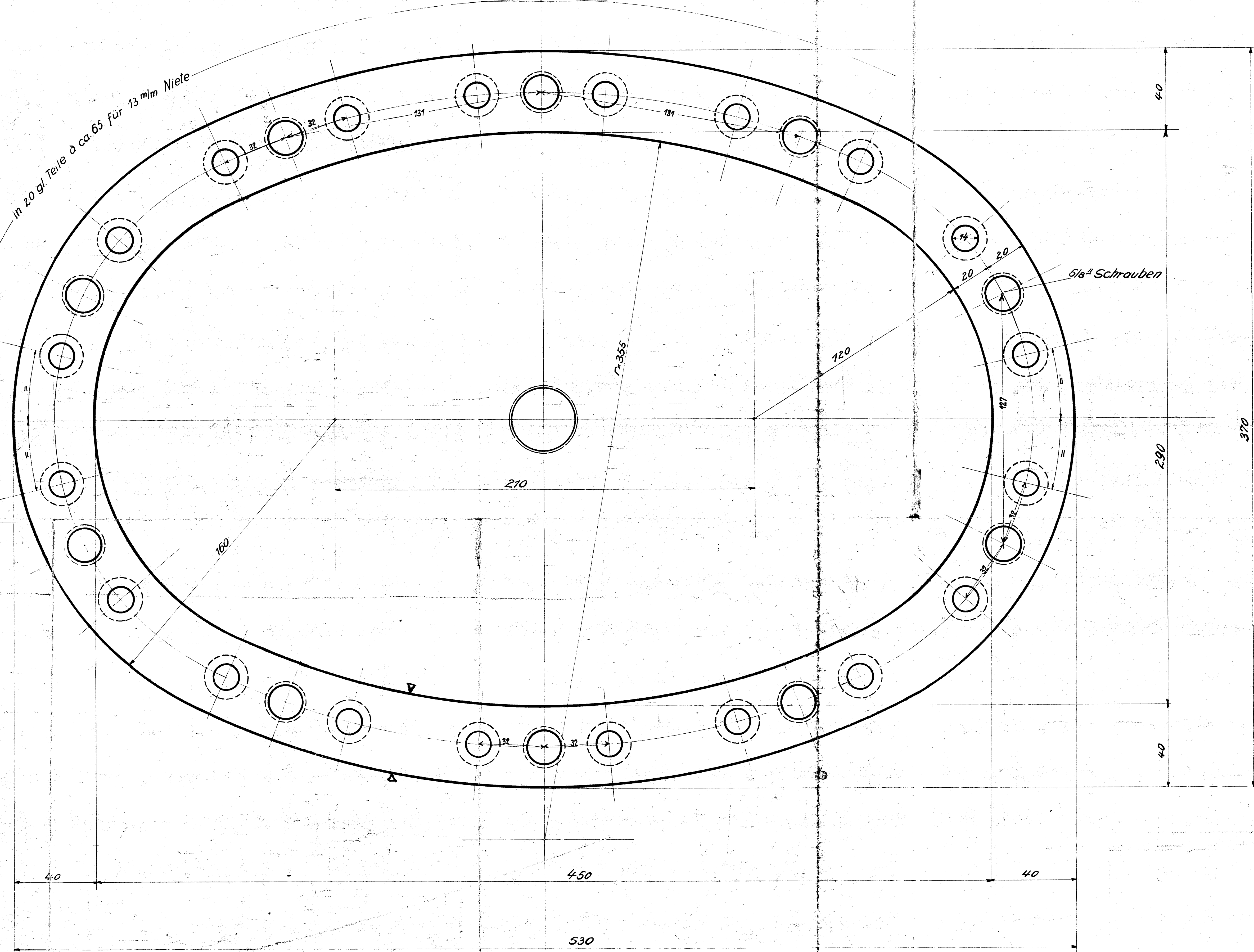
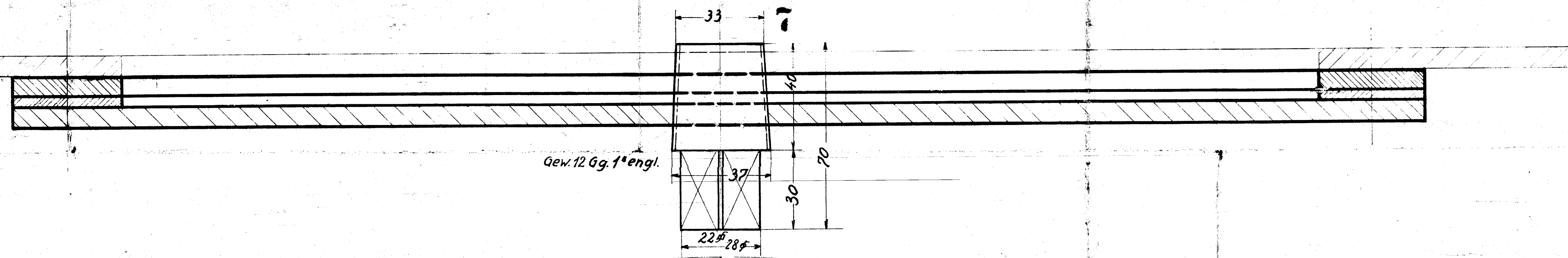


N

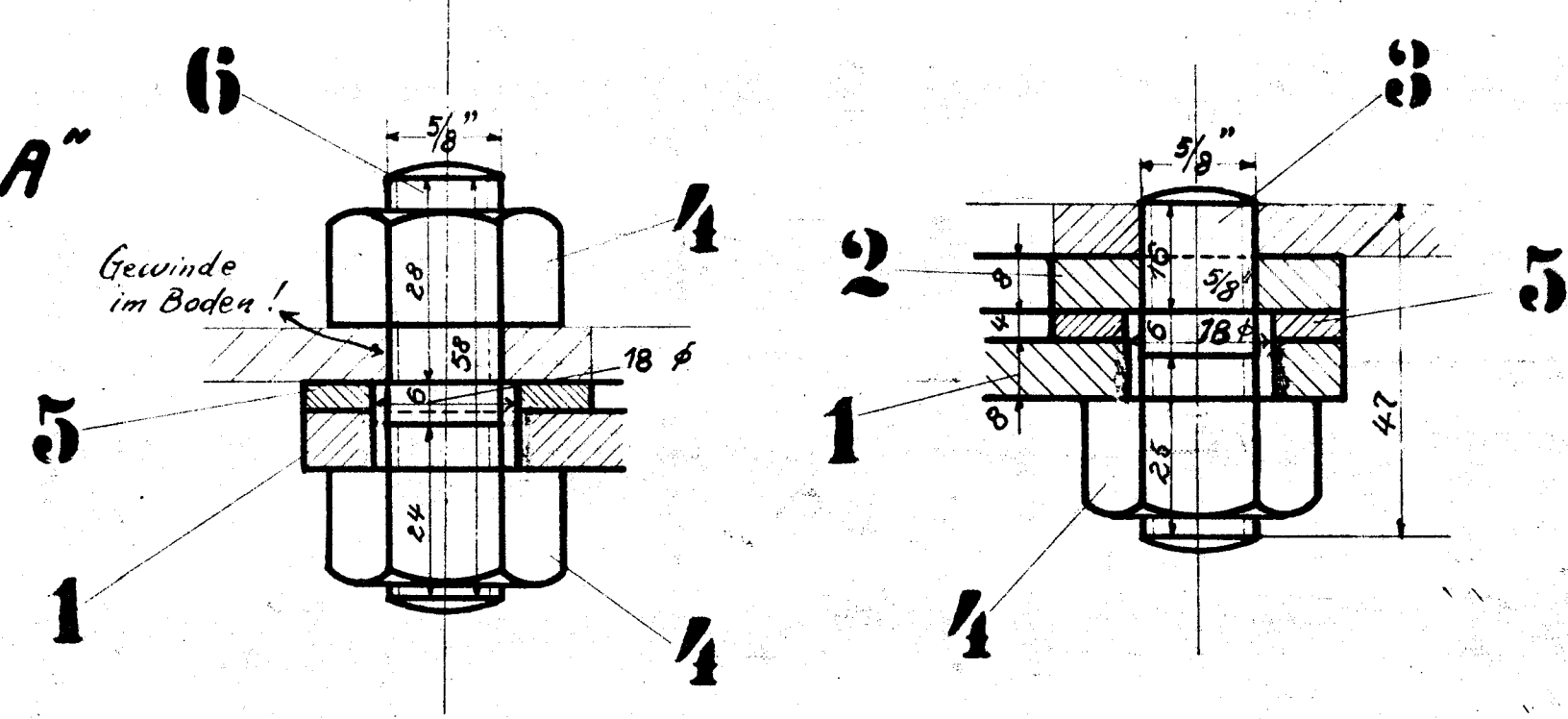


In 20 gl. Teile à ca. 65 für 13 mm Niele

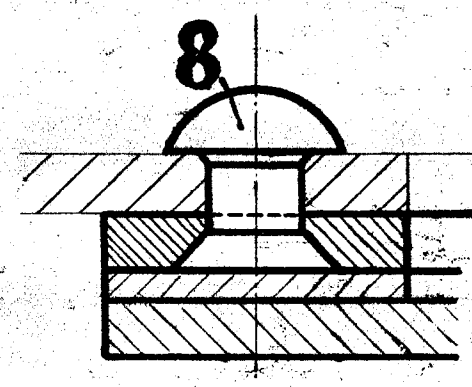
Gew. 12 Gg. 1*engl.

5/8" Schrauben

Fig. A'



Bemerkung: Bei über 10 mm starken Wasserkastenböden kann evtl. auf den Mannlochring (Pos. 2) verzichtet werden. (Befestigungsart siehe Fig. A')



Stückzahl	Bezeichnung	Teil	Werkstoff	Bemerkungen	Modell od. Gesenk	Werkzeug/Schablone	roh fertig	Arbeitsverteilung
20	Halbrundniet 13 mm	1122	St. 34.13	Vorrat				
1	Reinigungsbolzen	7	St. 32.22	Vorrat 1501a			0,5	
20	Stiftschraube 5/8"	5	St. 28.10	Vorrat N181 D			0,008	
1	Dichtungsring	5	Gummi					C
20	10 Sechskantmutter 5/8"	4	St. 28.11	Vorrat 1911 B			0,05	
10	Stiftschraube 5/8"	3	St. 28.13	Vorrat N154 B			0,066	
1	Mannlochring	2	St. 34.22	Vorrat 2262 B			3,2	
1	Mannlochdeckel	1	St. 32.21	Vorrat 2262 D			9,3	

C D E St. 32.21 St. 32.22 St. 32.23 St. 32.24 St. 32.25 St. 32.26 St. 32.27 St. 32.28 St. 32.29 St. 32.30 St. 32.31 St. 32.32 St. 32.33 St. 32.34 St. 32.35 St. 32.36 St. 32.37 St. 32.38 St. 32.39 St. 32.40		Hauptzeichnung an: C 1. Ausfertigung an: 2. Ausfertigung an: 3. Ausfertigung an: 4. Ausfertigung an: 5.40.22.4K Zugehörige Zeichnungen 16.01 Wasserkasten
---	--	---

Gezeichnet: 3.22 R. Spe. od. Geprüft: 5.11.11 Nachgeprüft: 5.11.11 Maßstab: 1:1 Maß in mm Ursprung: 21254/58	HENSCHEL & SOHN e.m.b.H. KASSEL Abteilung: Normenbüro N 237
---	--

Mannloch im Wasser-Kasten (oval) **N 16.12**