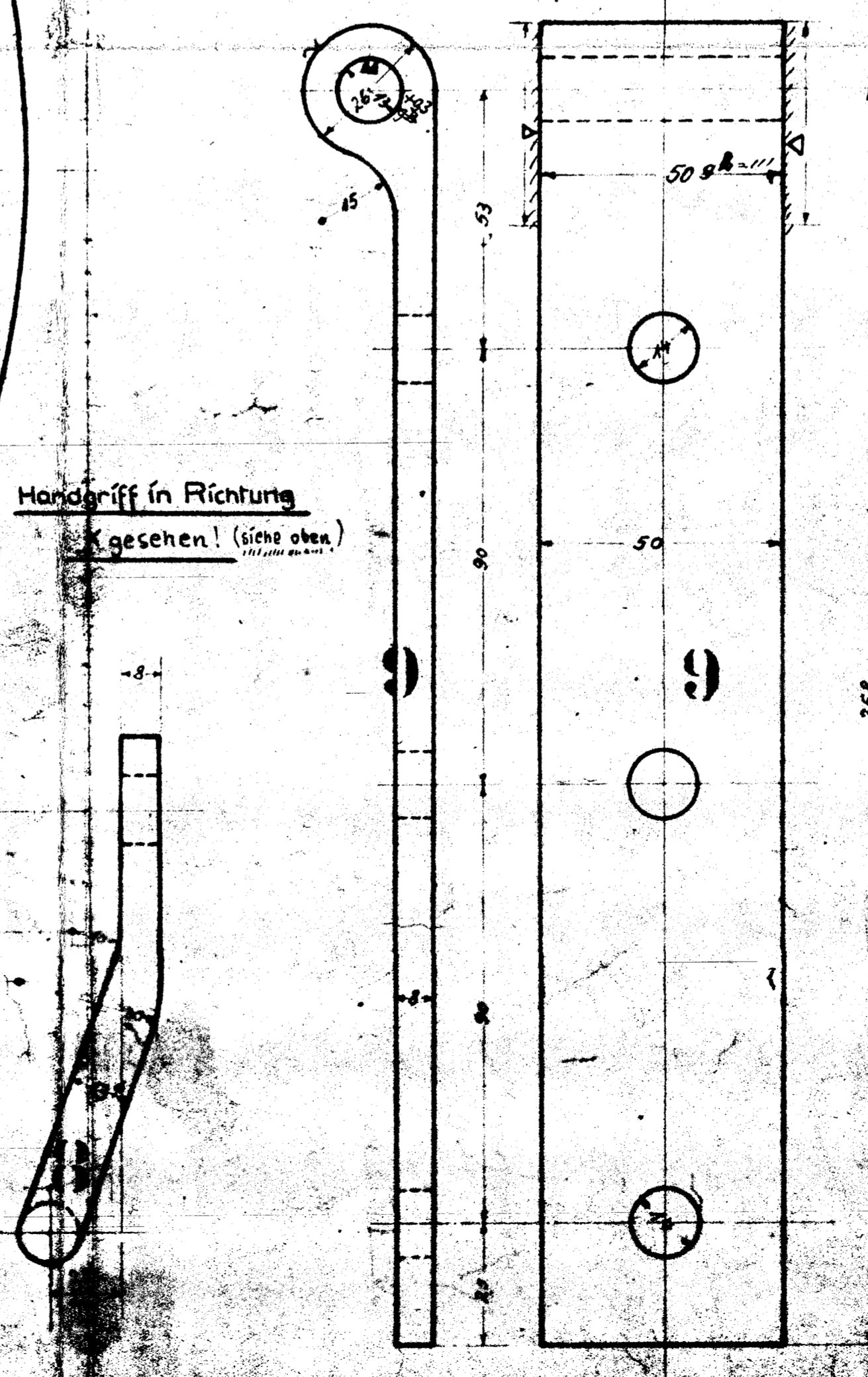
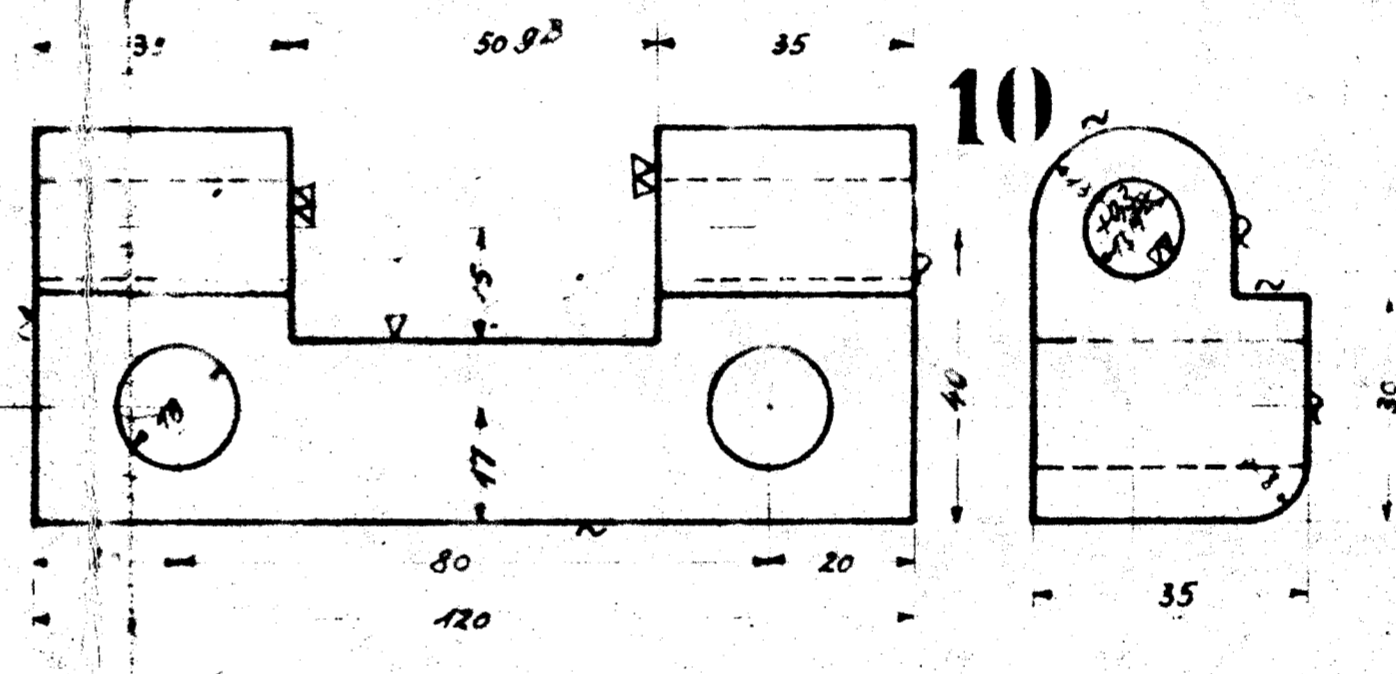
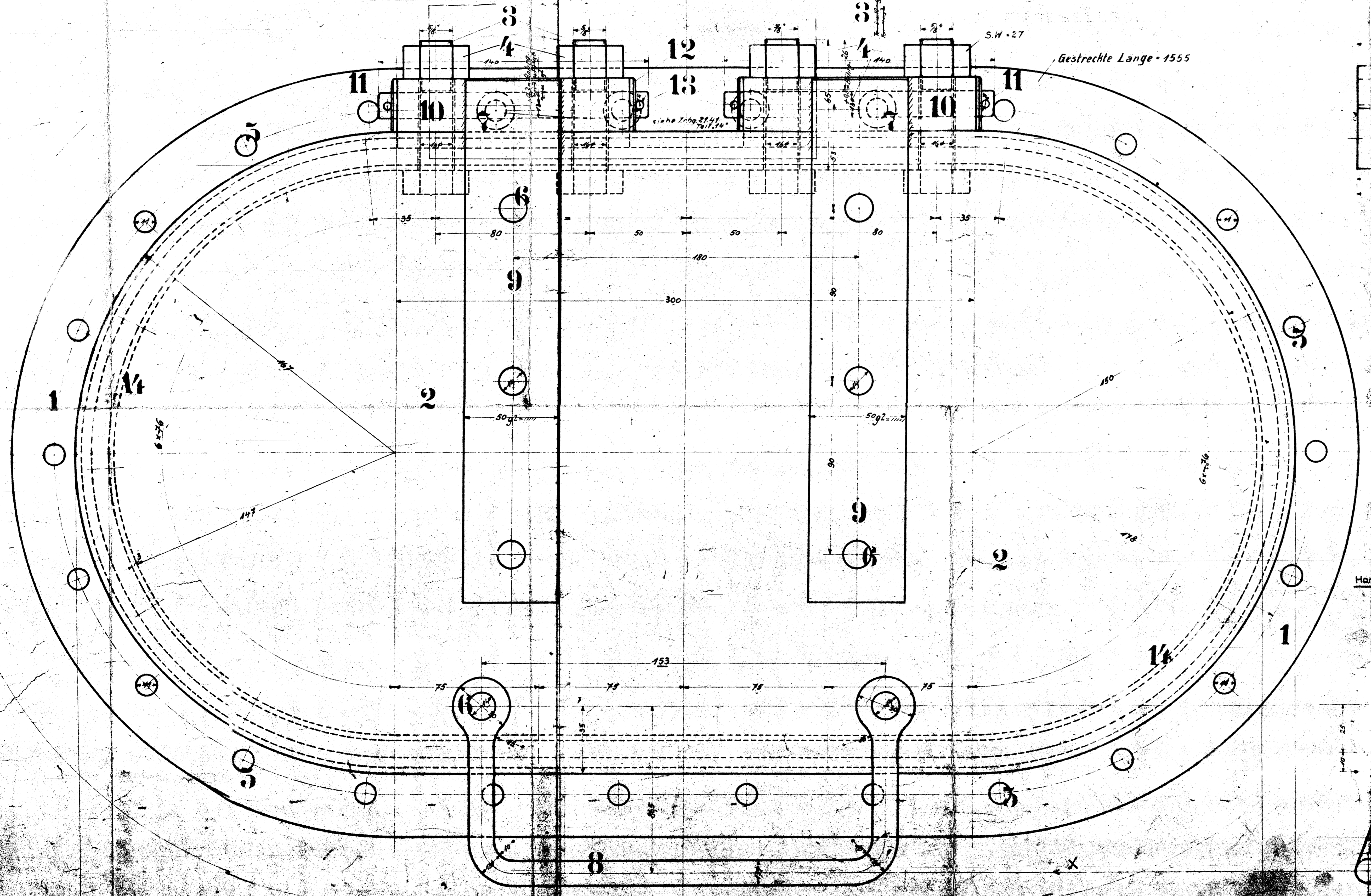
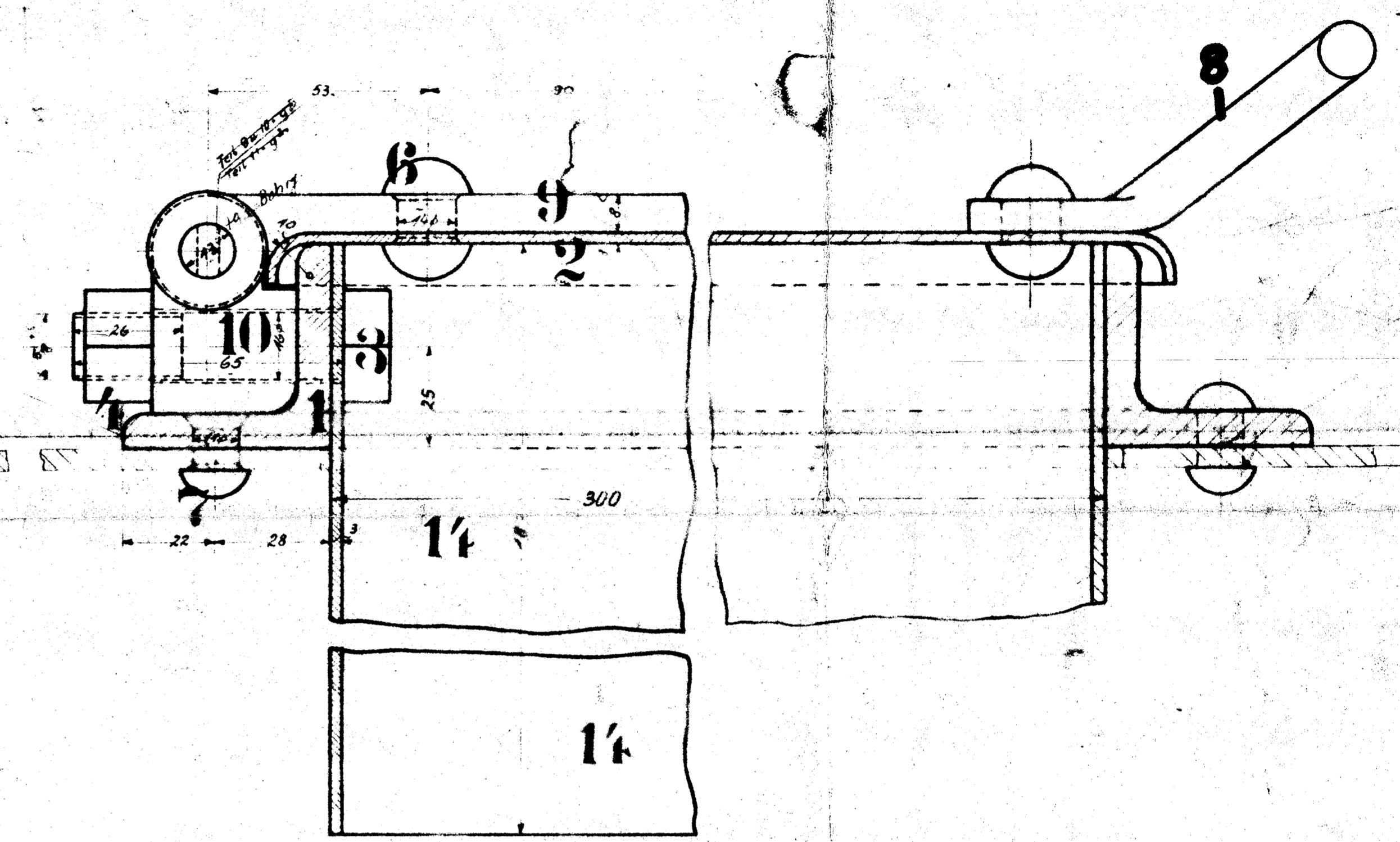
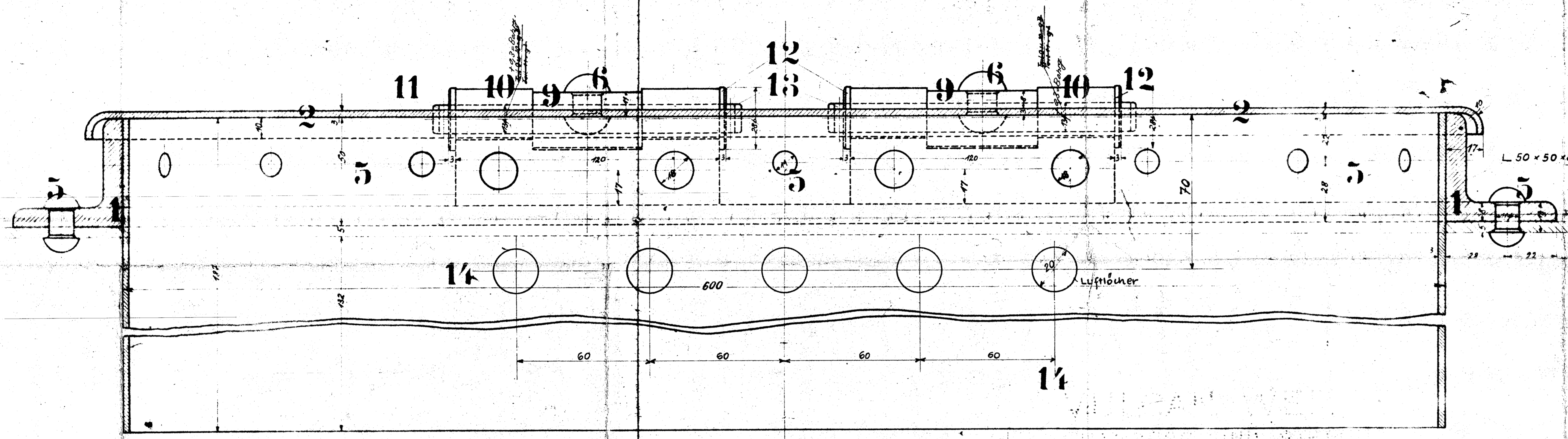


Auftrag	Fabrik Nr.	Rev.	Arv.	Arv.	Arv.	Arv.	Arv.	Arv.	Arv.	Arv.
2125468	3/a									



Stückzahl	Benennung	Teil	Maßstab	Arv.	Arv.	Arv.	Arv.	Arv.	Arv.	Arv.
14	Deckmantel									
13	Schraube									
12	Welle									
11	Wellen									
10	Wellen									
9	Wellen									
8	Wellen									
7	Wellen									
6	Wellen									
5	Wellen									
4	Wellen									
3	Wellen									
2	Wellen									
1	Wellen									

1 Zeichnung an K.T.
 2 Zeichnung an H.
 3 Zeichnung an S.
 4 Zeichnung an S.

WASSEREINLAUF
 16.09

MENSCHKE & SOHN
 Nr. A. 13012