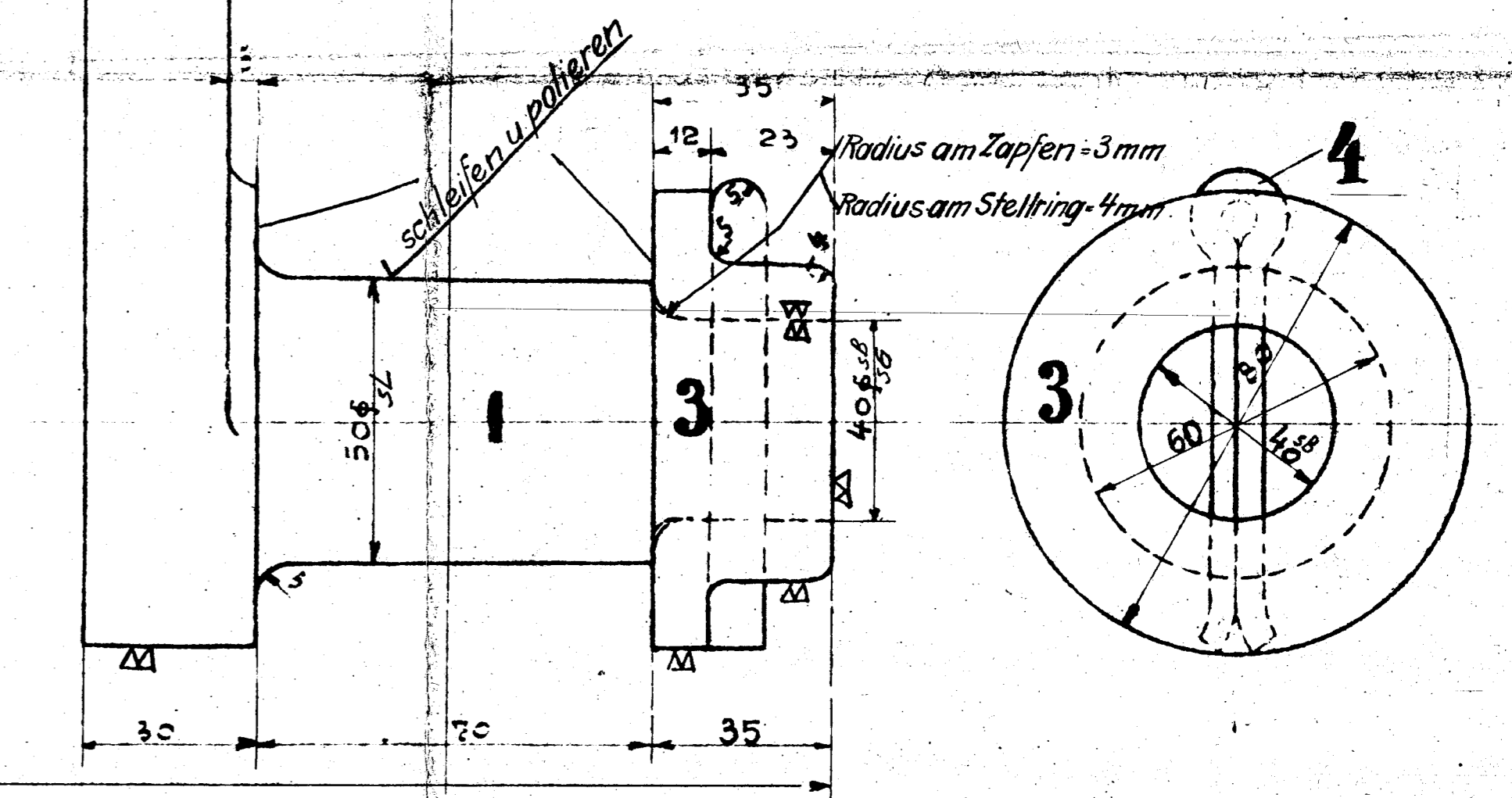
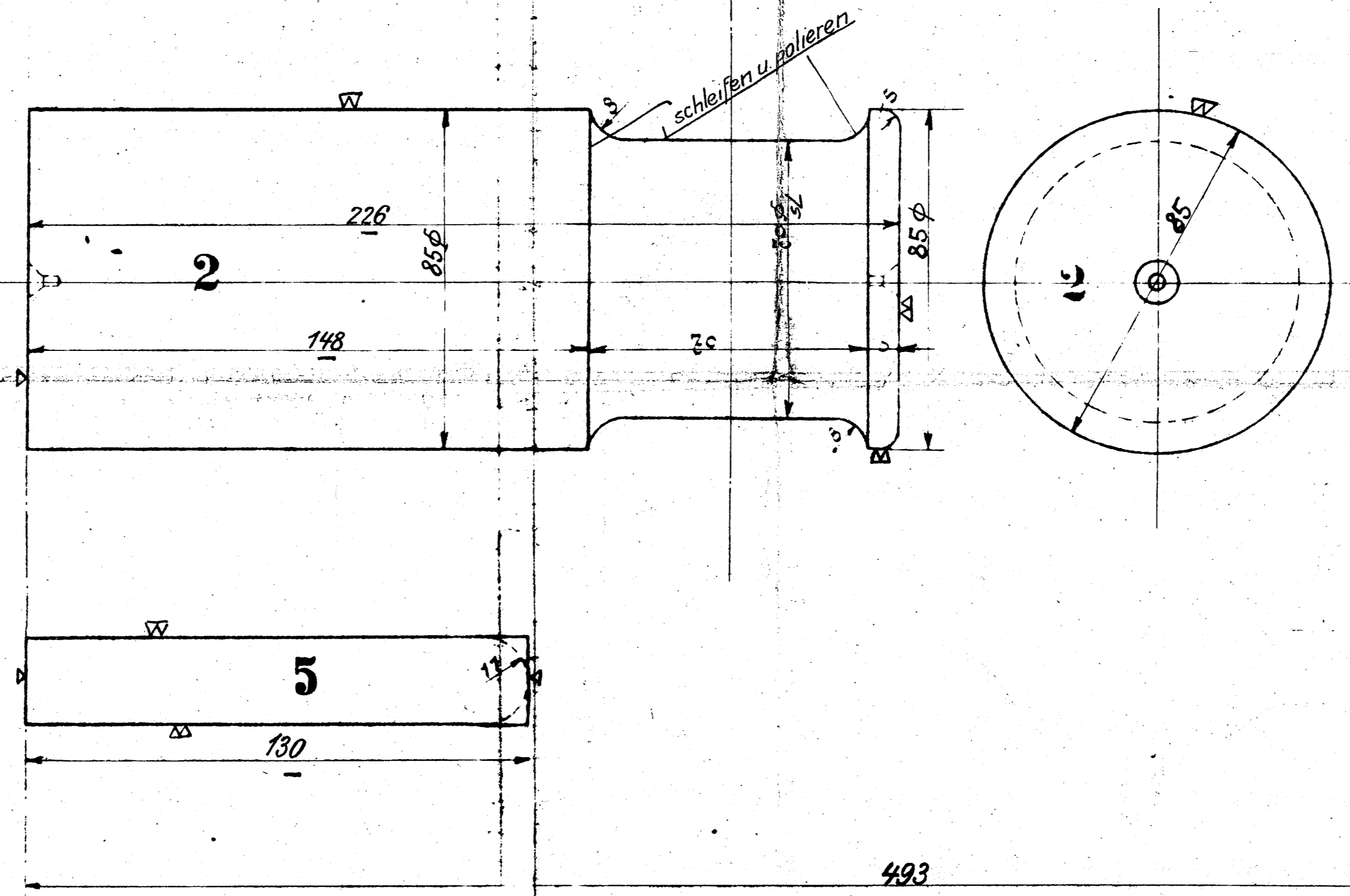
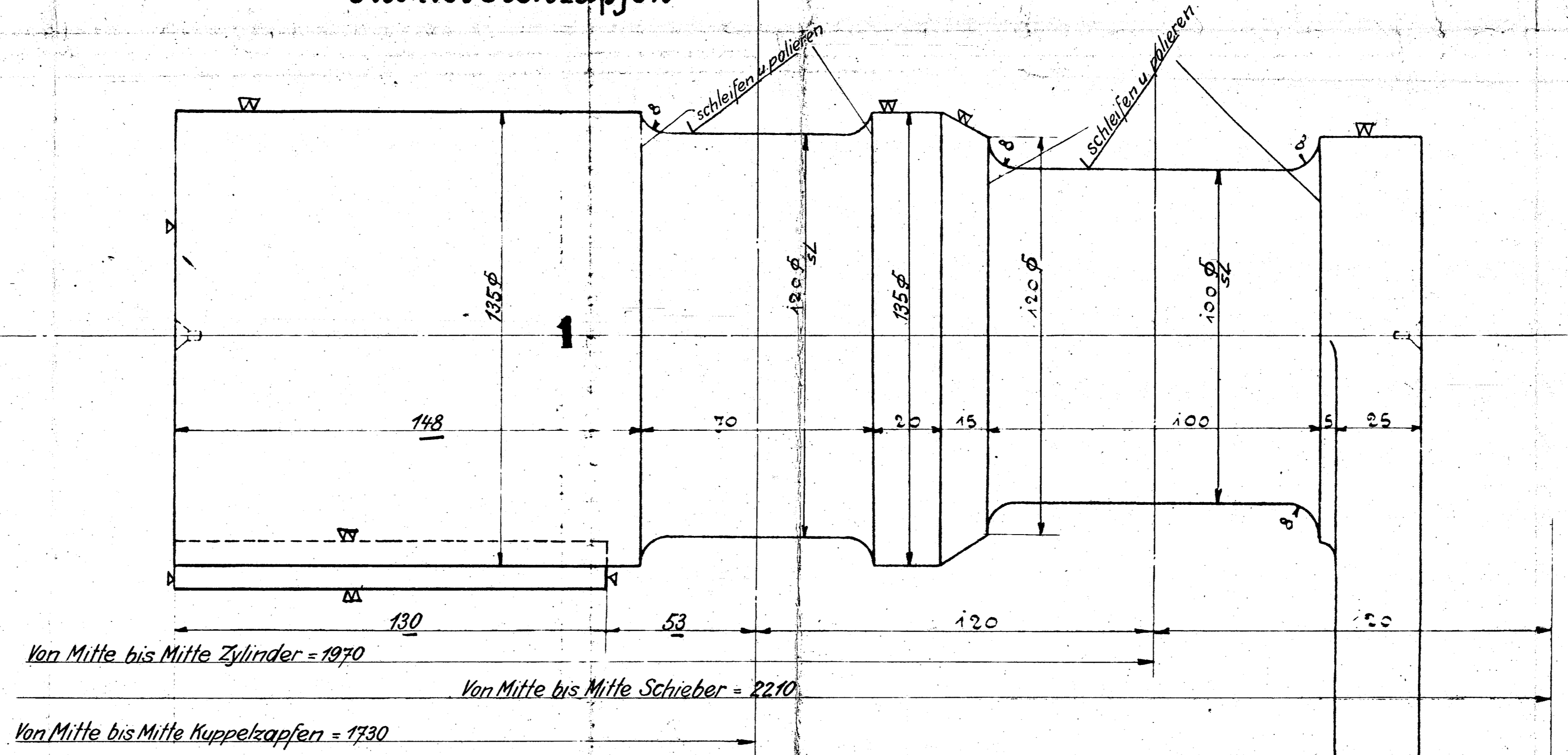
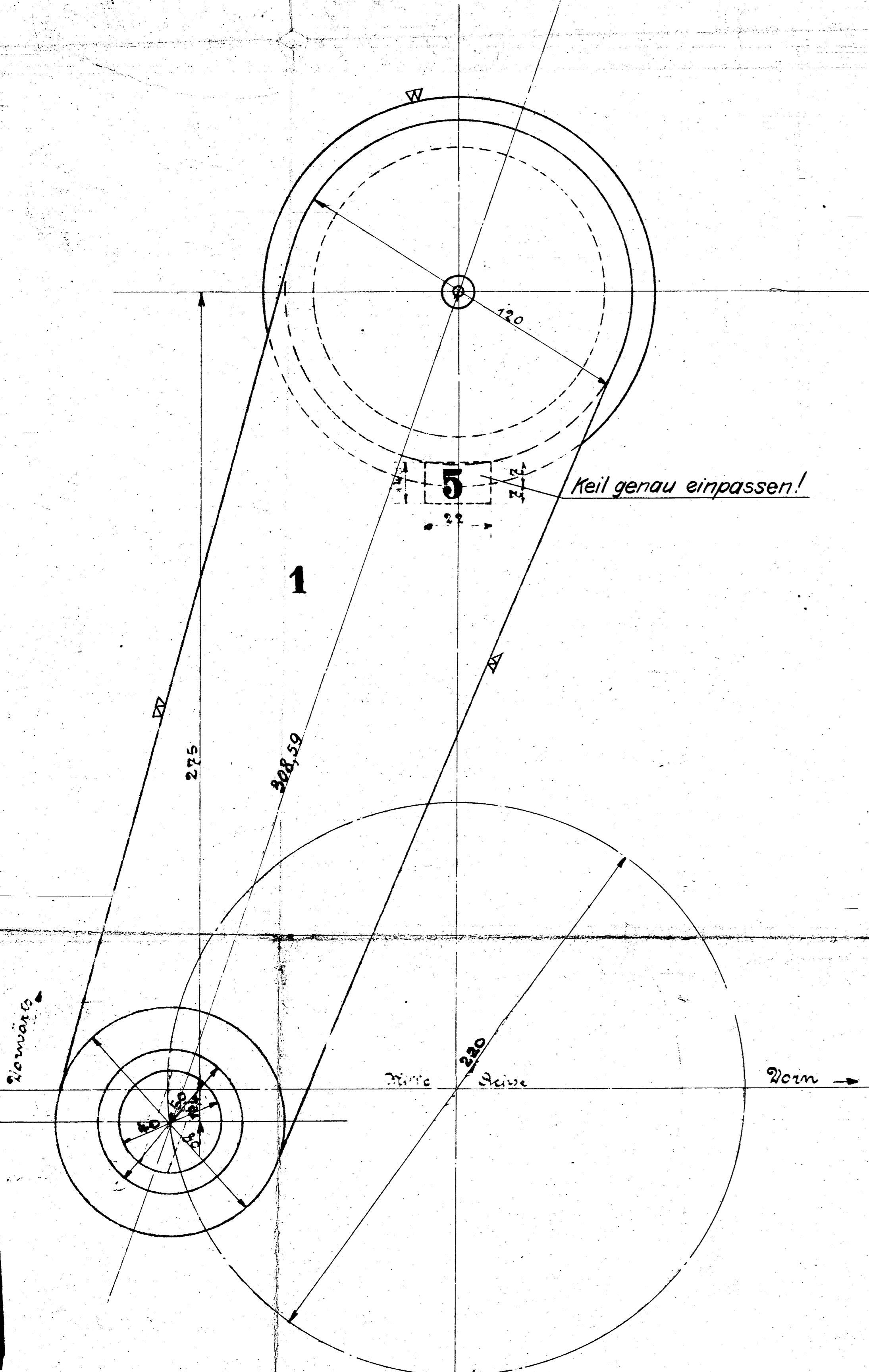


Rechter Treibzapfen



Menge	Ausführung für eine Lokomotive			Mat. Bestimmung & i. Satz	Bemerkungen
	Stück	Stück	Stück		
2	1	1	1	1.5% Chrom u. 3% Nickel	Druckfestigkeit 72,78 kg
2	1	1	1	Chromnickelstahl	Dehnung mindestens 18%
2	1	1	1	S. M. St.	Elastizitätsgrenze mindestens 50 kg
2	1	1	1	100	Vorr. 368
2	1	1	1	bestellt.	
2	1	1	1	50.11	

Zugehörige Zeichnungen.
12.01 Radsatzgruppe.

HENSCHEL & SOHN
CASSEL

Treib- u. Kuppelzapfen
4 qm. bei jedem Tender-Lokom.

Jahr No. 21254/58 12.08