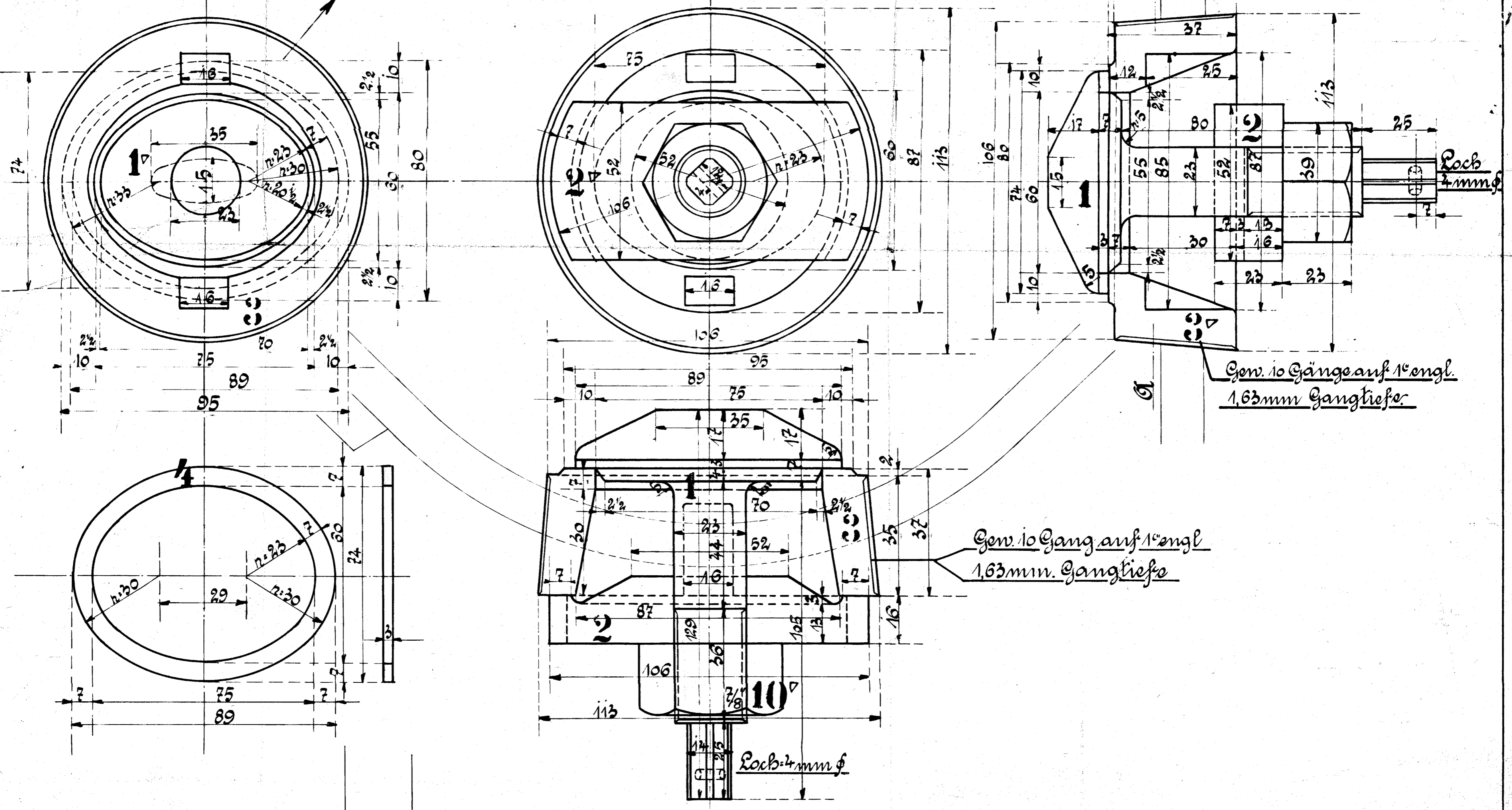
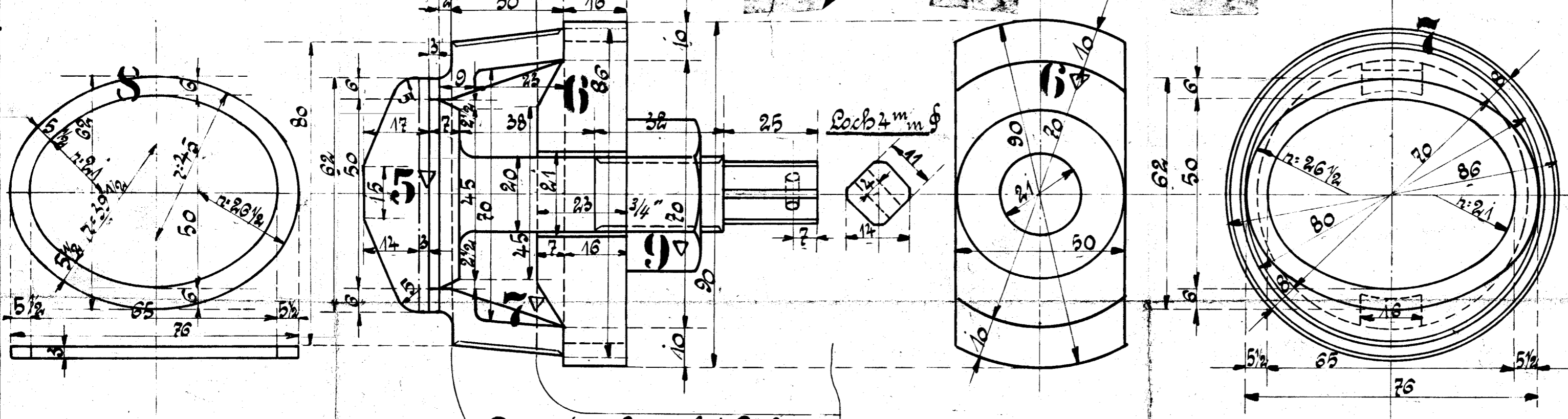


Schnitt A-B.

Waschluge in Feuerkastenecke



Waschluge mit auch an der rohrwand



Der in das Bereich d. Entkenners kommende Zerstäubungsnebel muß versenkt werden!

Ausführung für eine Lokomotive.

Materialbestellung für 1. Lok. Fertig Gewicht

Stückzahl	Benennung	Nummer	Material	Werkstatt	Zeichen Pos.	Dimensionen und Modellzeichen	kg.
4	Lukenpilz	1	St 34.11			Vorrat 1521	
4	Lukenbügel	2	St 34.21			" " 1522	
4	Lukenfutter	3	Rg 5			" " 1531 A	
4	Scheibe	4	Blei			" " 1531 C	
4	Lukenpilz	5	St 34.71			" " 1523	
4	Lukenbügel	6	St 34.11			" " 1525	
4	Lukenfutter	7	Rg 5			" " 1532 A	
4	Scheibe	8	Blei			" " 1532 C	
4	Mutter	9	St 38.73			" " 195 D	
4	Mutter	10	St 38.13			" " 196 D	

HENSCHEL & SOHN
CASSEL.

2.5.23.47.

Waschlugen m. Pilzen.

80/86 106/113

1-C-H-I-Lok
für Henschel-Bahnen
21254/58

N3.34