

FIG. 2

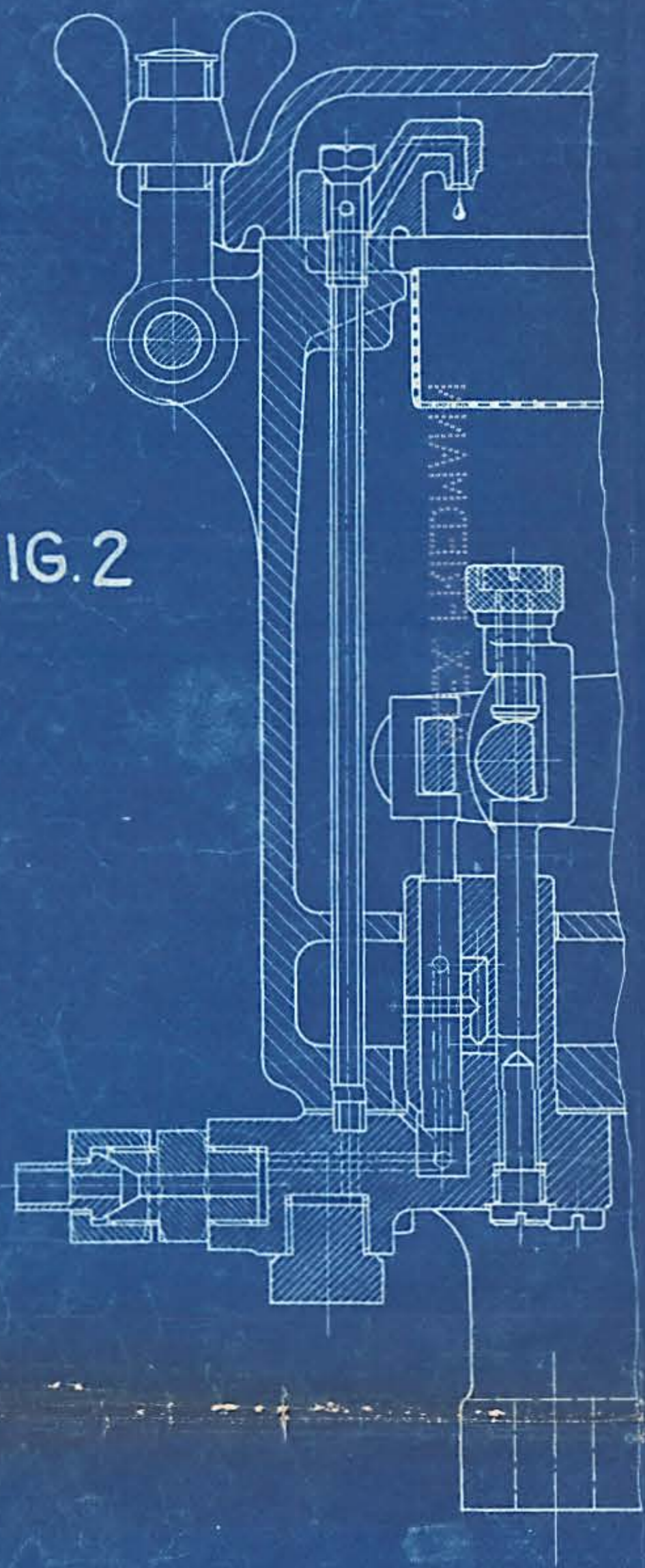


FIG. 1

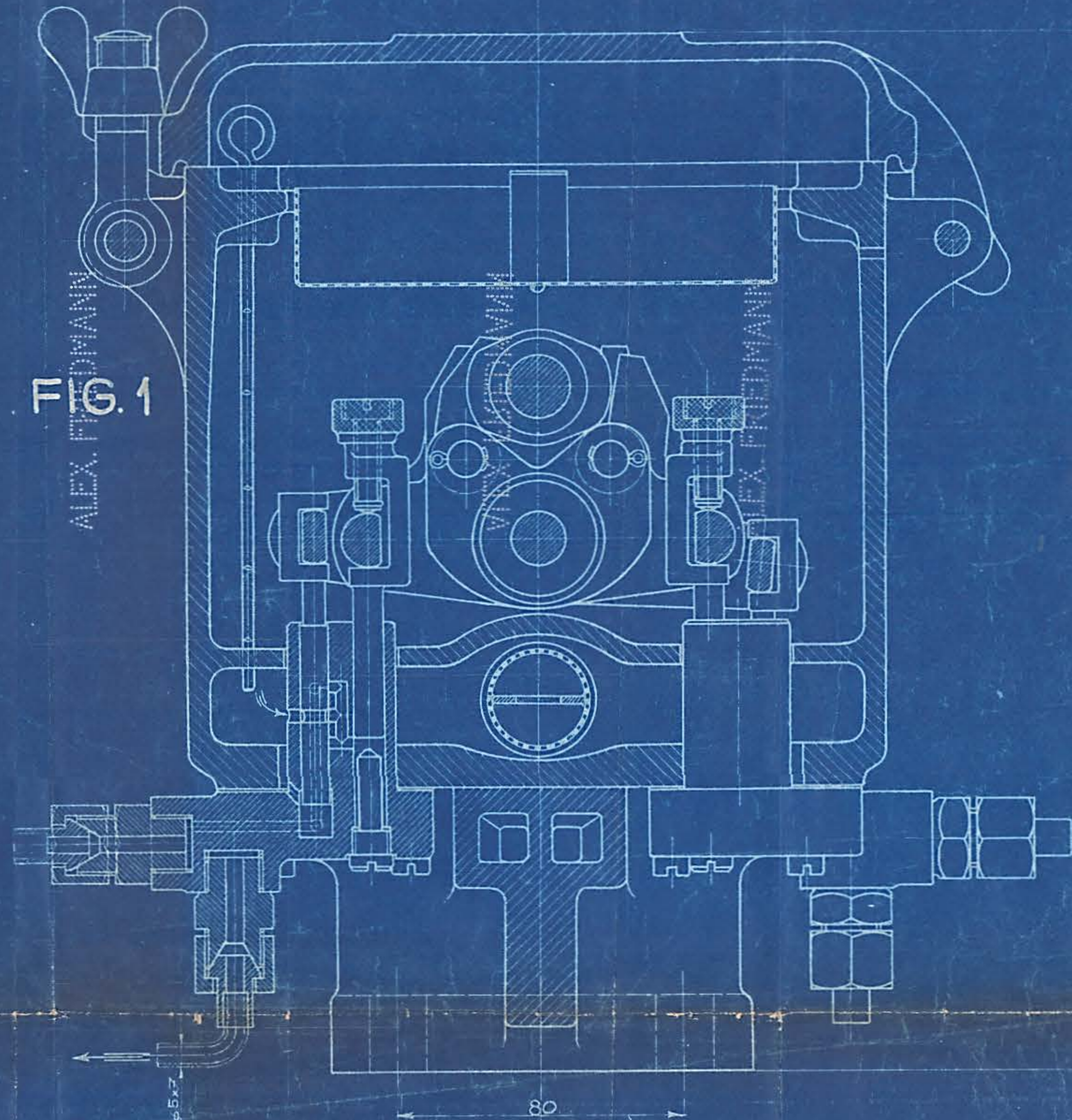
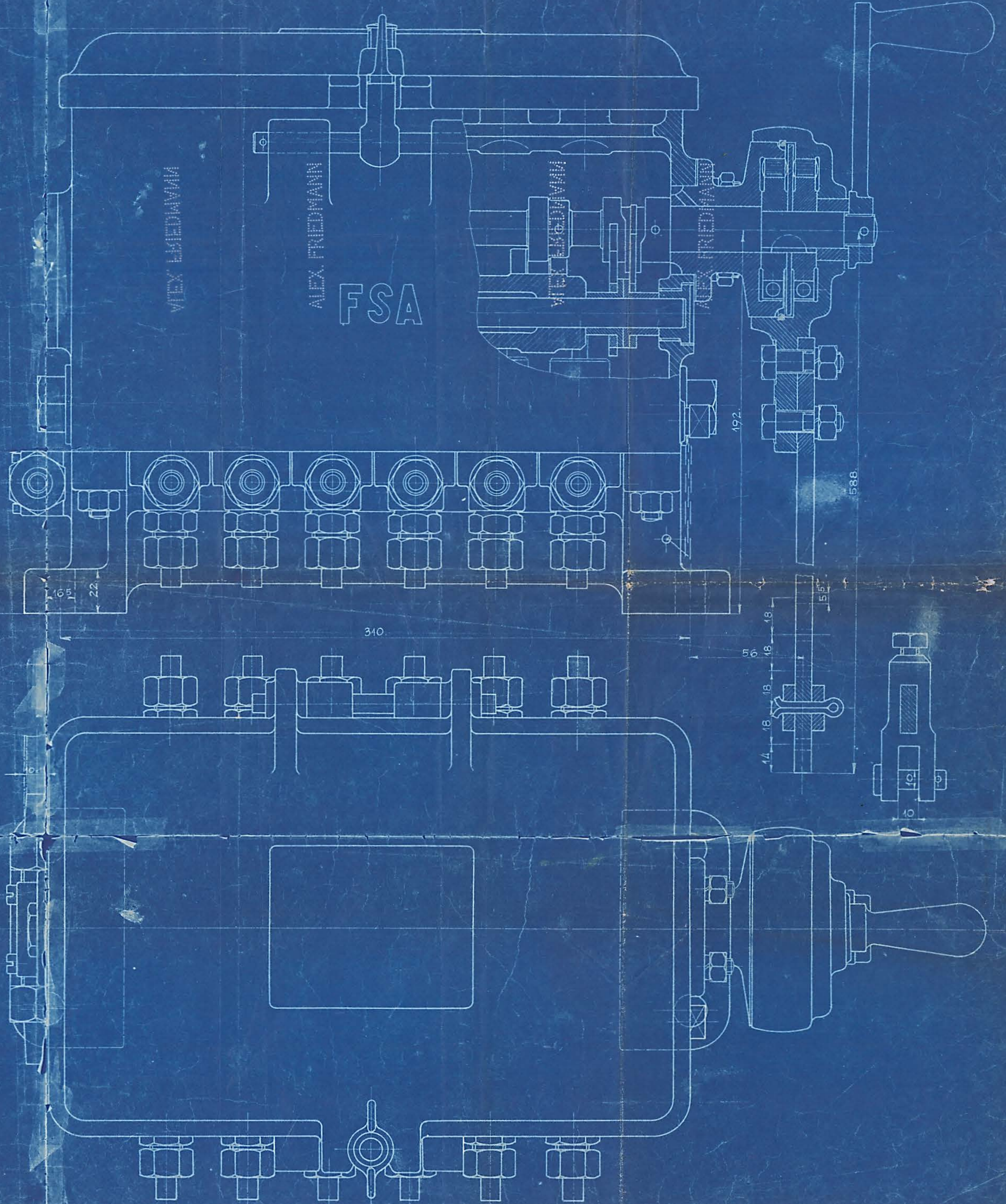


FIG. 3



FRIEDMANN'S  
**SCHMIERPUMPE KLASSE FSA**

FÜR 24 SCHMIERSTELLEN BEI AUSFÜHRUNG MIT DOPPELAUSLÄSSEN (FIG. 1)  
 FÜR 12 SCHMIERSTELLEN BEI AUSFÜHRUNG MIT KONTROLLTROPFER (FIG. 2)

OELINHALT 6l.

BEI SCHMIERUNG GEGEN DAMPF- ODER LUFTDRUCK WERDEN IN DEN ANSCHLUSSNIPPEL RÜCKSCHRAG EINGEBAUT. (FIG. 3)