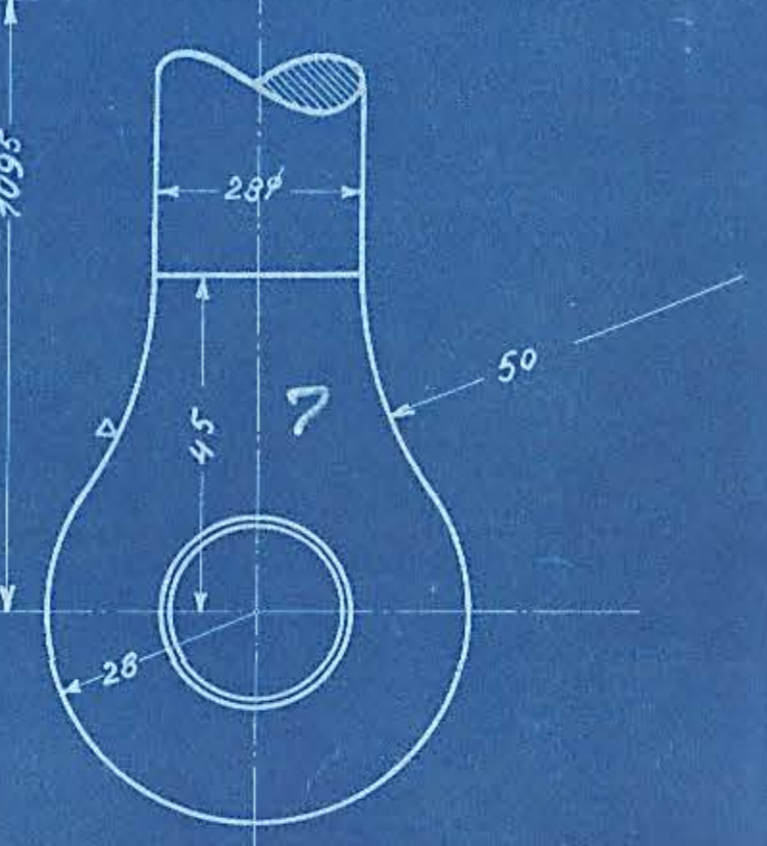
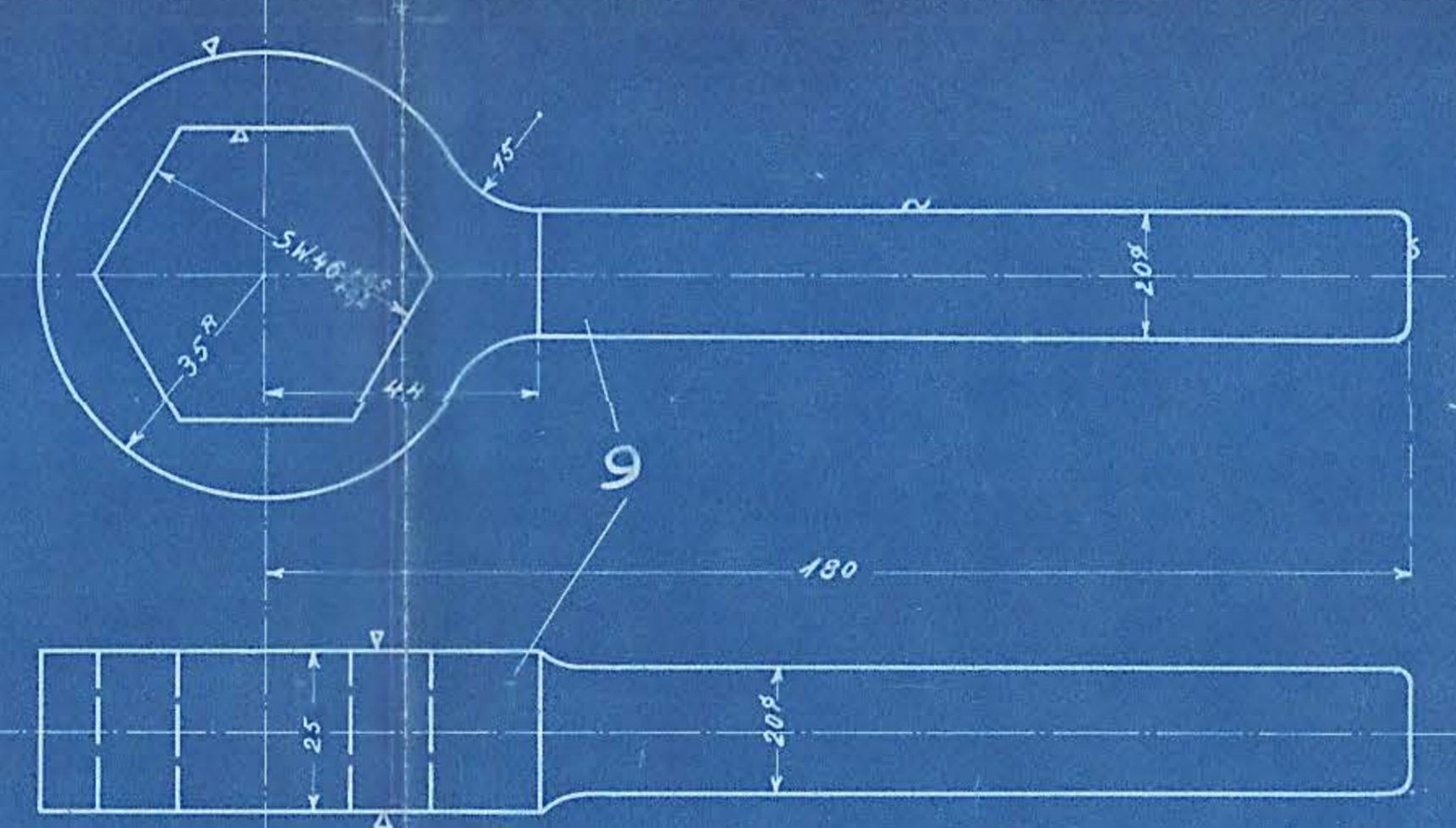
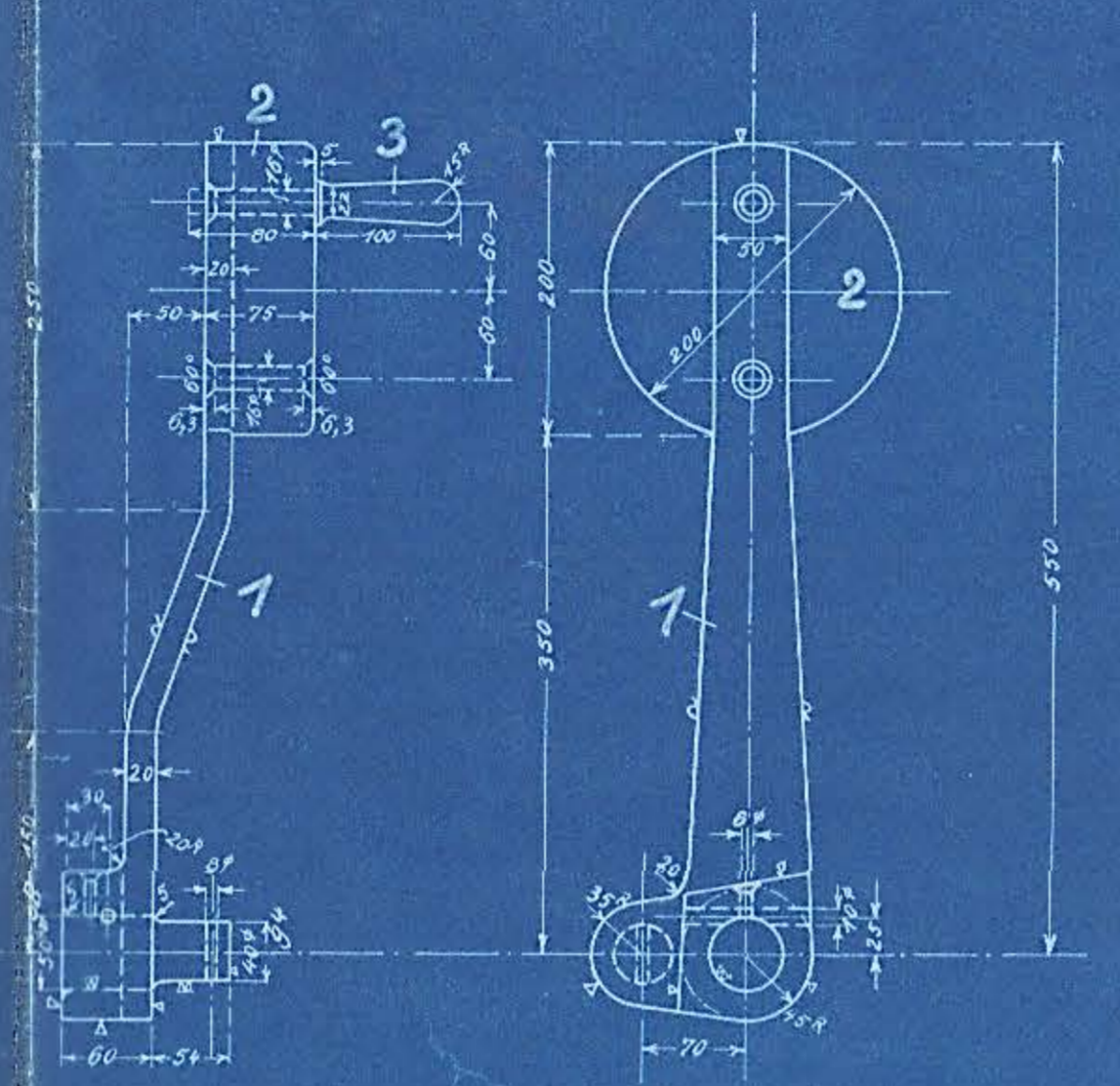
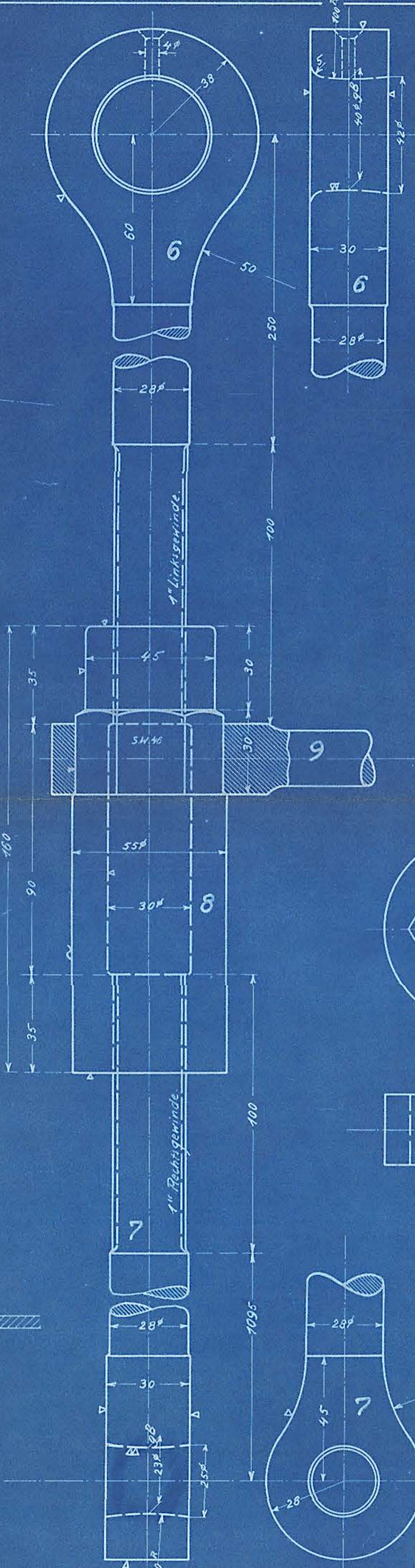
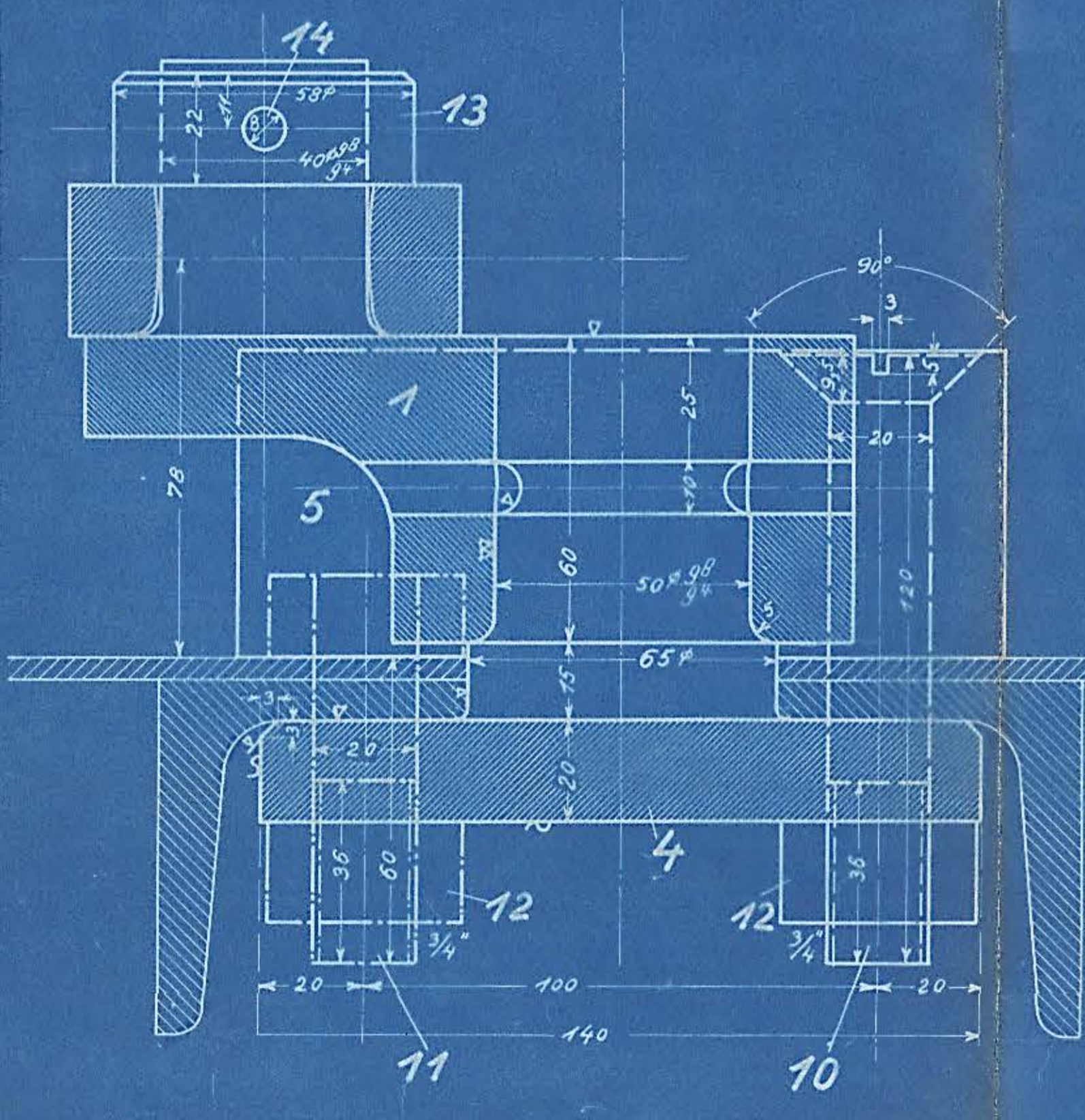


von hinten gesehen.



Auftrag-Nr.	Fabrik-Nr.	Anzahl	Stückliste	Teil	Bestellung und Gattung	Bemerkungen	Liefertag	Unterschrift und Tag
21 254/58	5	a	1:15	1C-H-T-Lok für Horsens-Bahnen.				

c	b	a	Benennung	Teil	Werkstoff	Bemerkungen	Modell oder Gesenk	Scha-blane	roh	ist fertig	Arbeits- verteilung
			1 Splint 10x110	15	02 ²						V 475 ^A
			1 Splint 8x75	14	02 ²						474 ^B
			1 Stelling 40/58x22	13	34.11						355 ^b
			5 Sechskantschraube 3/4"	12	34.11						N 195 ^b
			2 Sechskantschraube 3/4"	11	34.11						Vorr. N 141 ^f
			3 Senkschraube 3/4"	10	38.13						E
			1 Schlüssel	9	34.11						50 ^I
			1 Spannschloßmutter	8	38.13						50 ^I
			1 Unteres Stangenende	7	37.11	Auge härten					50 ^I
			1 Oberes Stangenende	6	37.11	Auge härten					50 ^I
			1 Anschlag	5	34.11						50 ^I
			1 Schild	4	34.11	Zapfen härten					
			1 Griff	3	37.11						Vorr. 670 ^a
			1 Gewicht	2	B.E.						Vorr. 913 ^a
			1 Wurfhebel	1	34.11	Zapfen u. Bohre härten					50 ^I

Stückzahlen	Benennung	Teil	Werkstoff	Bemerkungen	Modell oder Gesenk	Scha-blane	roh	ist fertig	Arbeits- verteilung

Nr.	Teil	Änderungen	Schub.Nr.	Tag	geändert von	um	geprüft	Nr.	Zugehörige Zeichnungen
									22.09 Übertragungshebel
									16.42 Kontenkasten

Tag: _____ Name: _____
 Bezeichnet: _____
 Geprüft: _____
 Normgeprüft: _____

HENSCHEL & SOHN G.m.b.H.
KASSEL.
 Abteilung: L.B.3.
21 254/58
22.05.

Ersatz für: _____ (Ältere Ausführung)
 Ersetzt durch: _____ (Neuere Ausführung)

DIN-Schlüsselweiten

Wurfhebel.