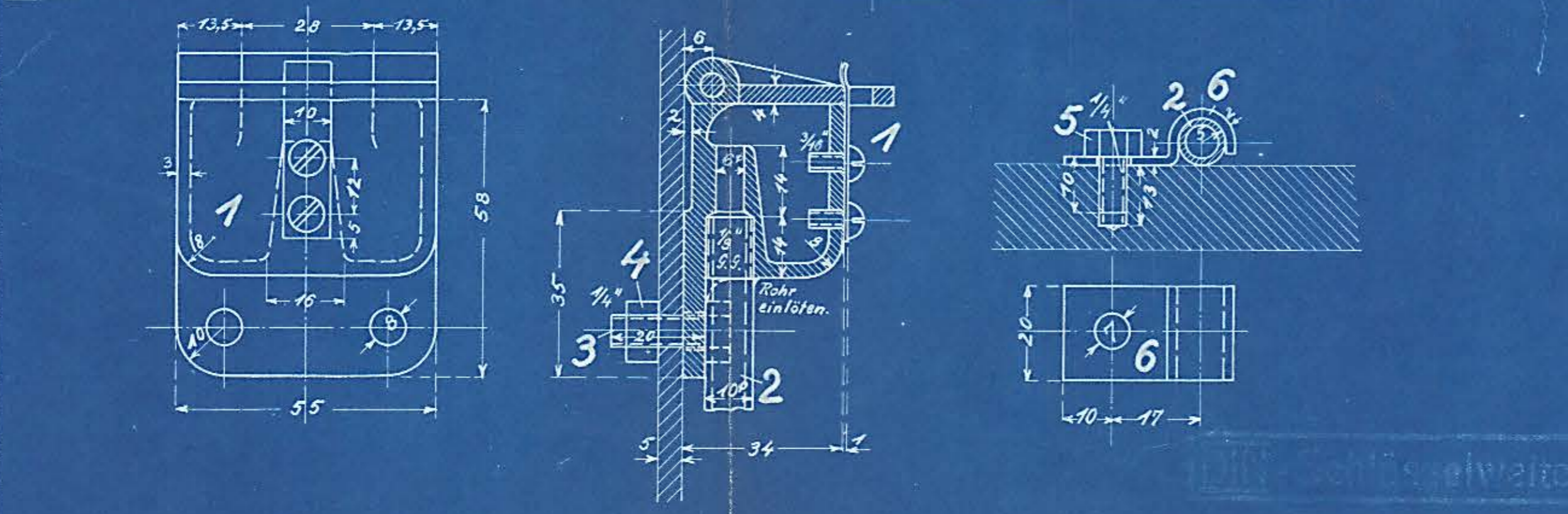
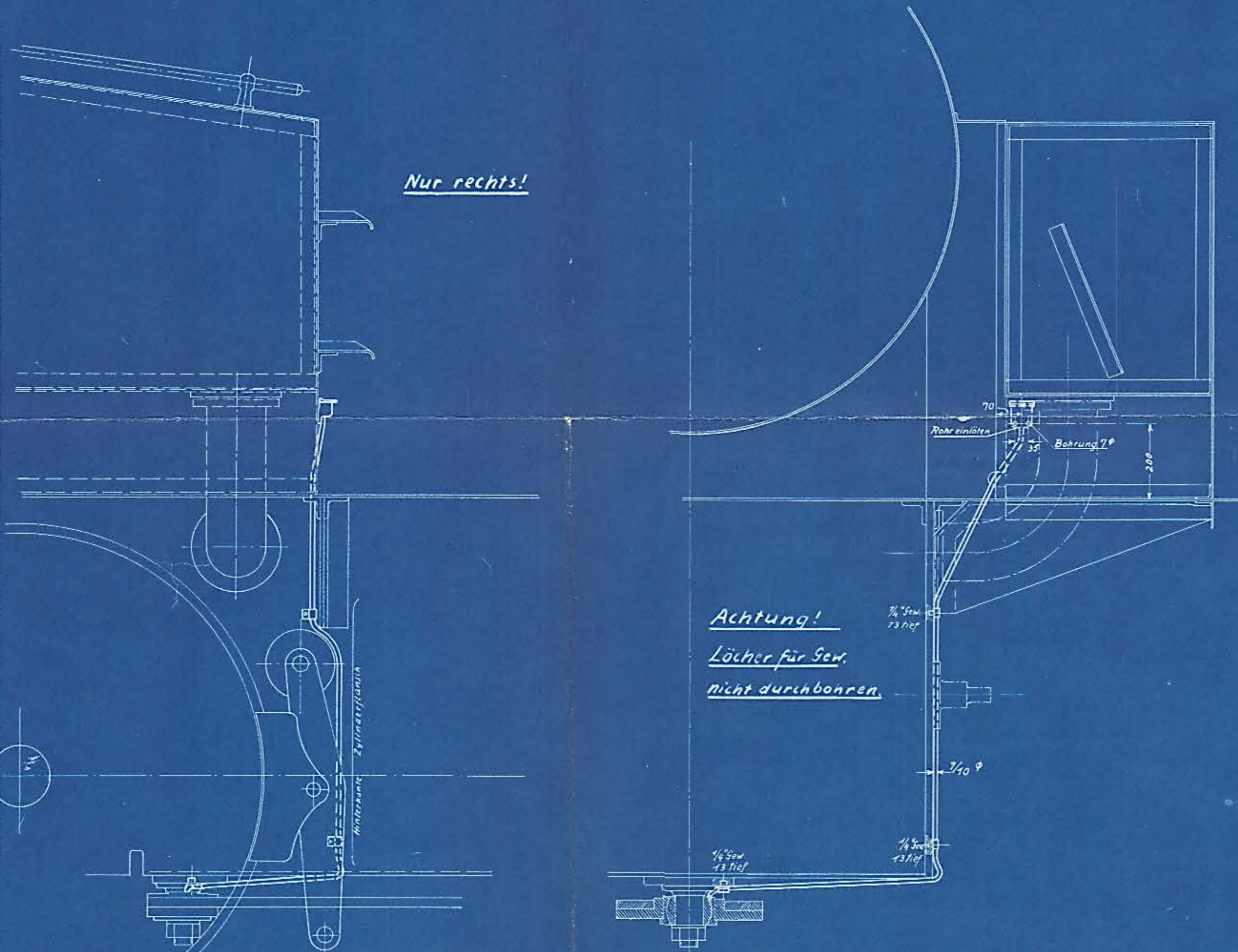


Auftrag Nr.	Fabrik-Nr.	Anzahl	Stückliste	Teil	Bestellung und Gattung	Bemerkungen	Unterschrift und Tag		
							Liefern-tag	Büro	Betrieb
21254/8	5	a	1:6	1C-H-T-Lok für	Horsens-Bahnen.				



3	einsitige Rohrhalter	6	St.	Vorr. 597 ^a
3	Sechskantschrb. 1/4"	5	St.	Vorr. NT19 ^a
2	Sechskantmutter 1/4"	4	St.	Vorr. NT191 ^a
2	Sechskantschrb. 1/4"	3	St.	Vorr. NT1 ^b
1	Schmierleitung 7/10"	2	Cu	Vorr. L
1	Schmiergefäß, vollständig	1		Vorr. 982

c	b	a	Benennung	Teil	Werkstoff	Bemerkungen	Modell oder Gesenk	Scha-blone	roh	ist fertigt	soll fertigt	Arbeitsverteilung

Anderungen				geändert			Zugehörige Zeichnungen		
Nr.	Teil	Art der Änderung	Schrb.Nr.	Tag	von	am	geprüft	Nr.	Aufschrift

Gezeichnet	Tag	Name	
Gepaust	5.12.29	Gülden	
Geprüft			
Normgeprüft			

HENSCHEL & SOHN G.m.b.H.
CASSEL.
 Abteilung: L.B.3

21254/58.
13.44.

Schmiergefäß u. Anordnung z. Lenkgestell.

Ersatz für (Ältere Ausführung)
 Ersetzt durch (Neuere Ausführung)