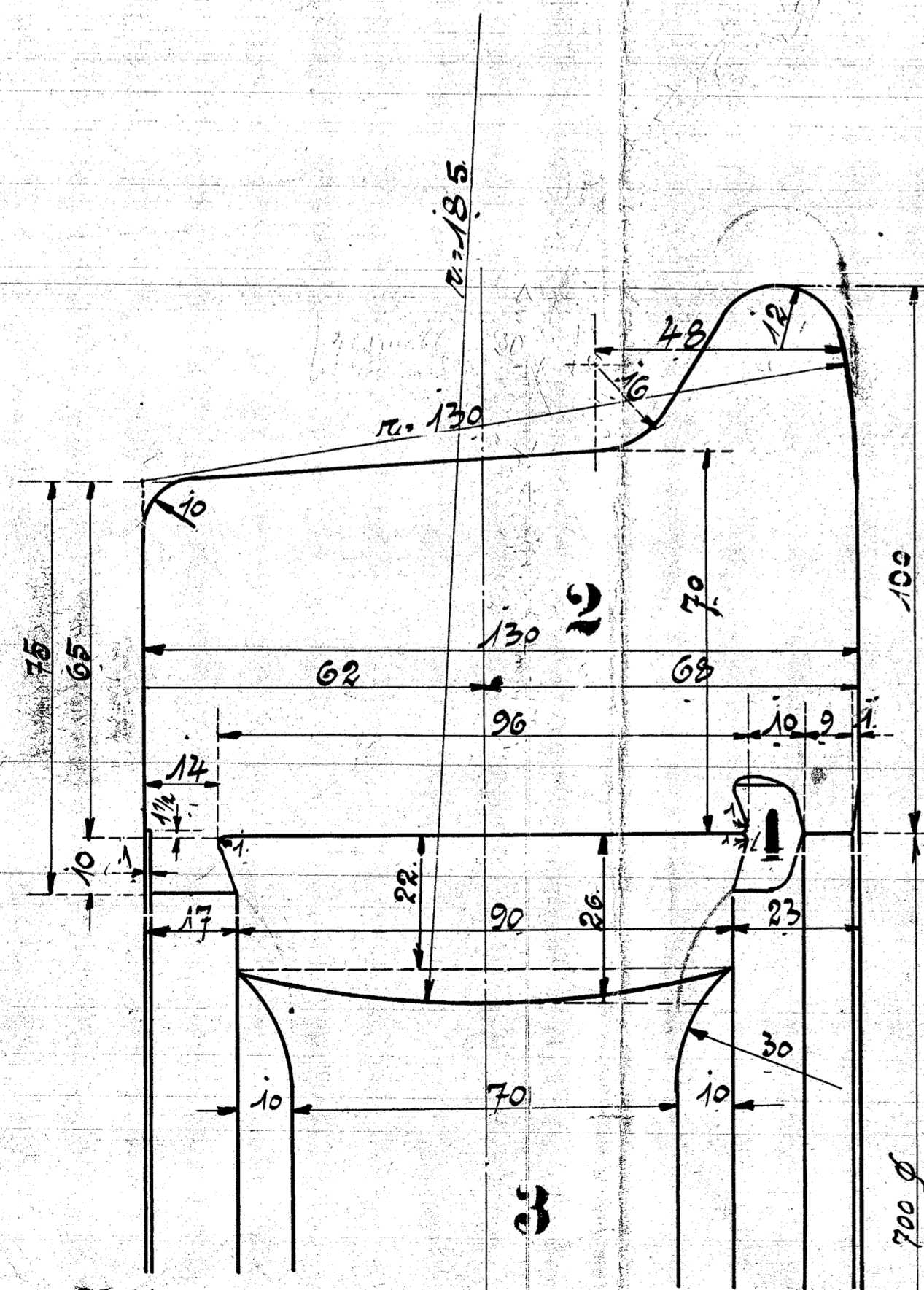
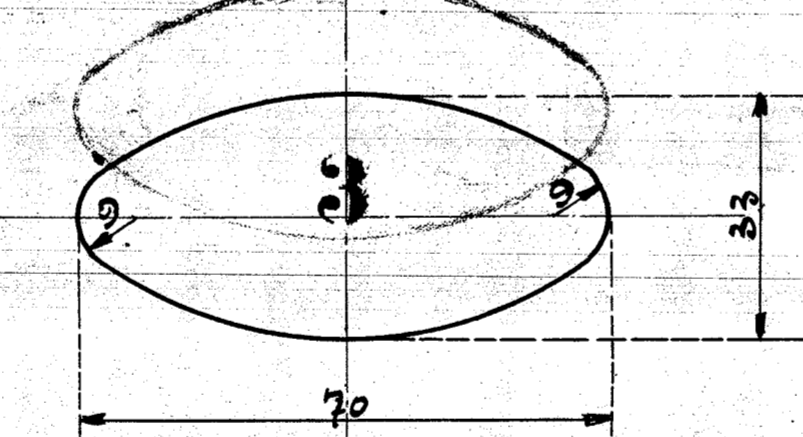


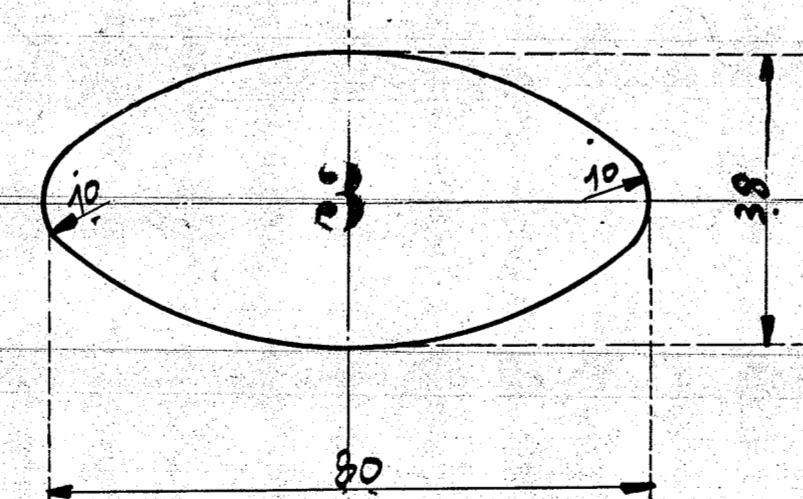
Ausführung für eine Lokomotive.				Material für eine Lokomotive	Fertig-Gewicht	
Stückzahl	Benennung	Nummer	Material	Bemerkung	Dimensionen und Modellzeichen	kg:
1	Welle	1	St. 36	St. 36		
2	Bandagen	2	St. 36	St. 36		
2	Radspeichen	3	St. 36	St. 36		
2	Erkerhölzer	4	St. 36	St. 36		



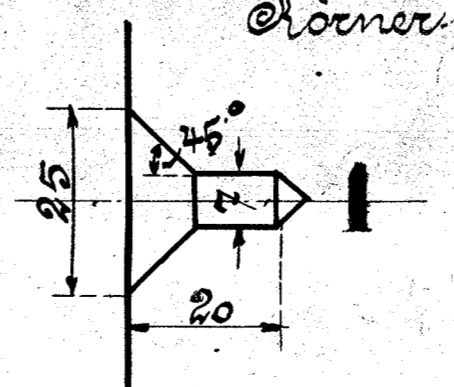
Speichenquerschnitt am unteren Ende



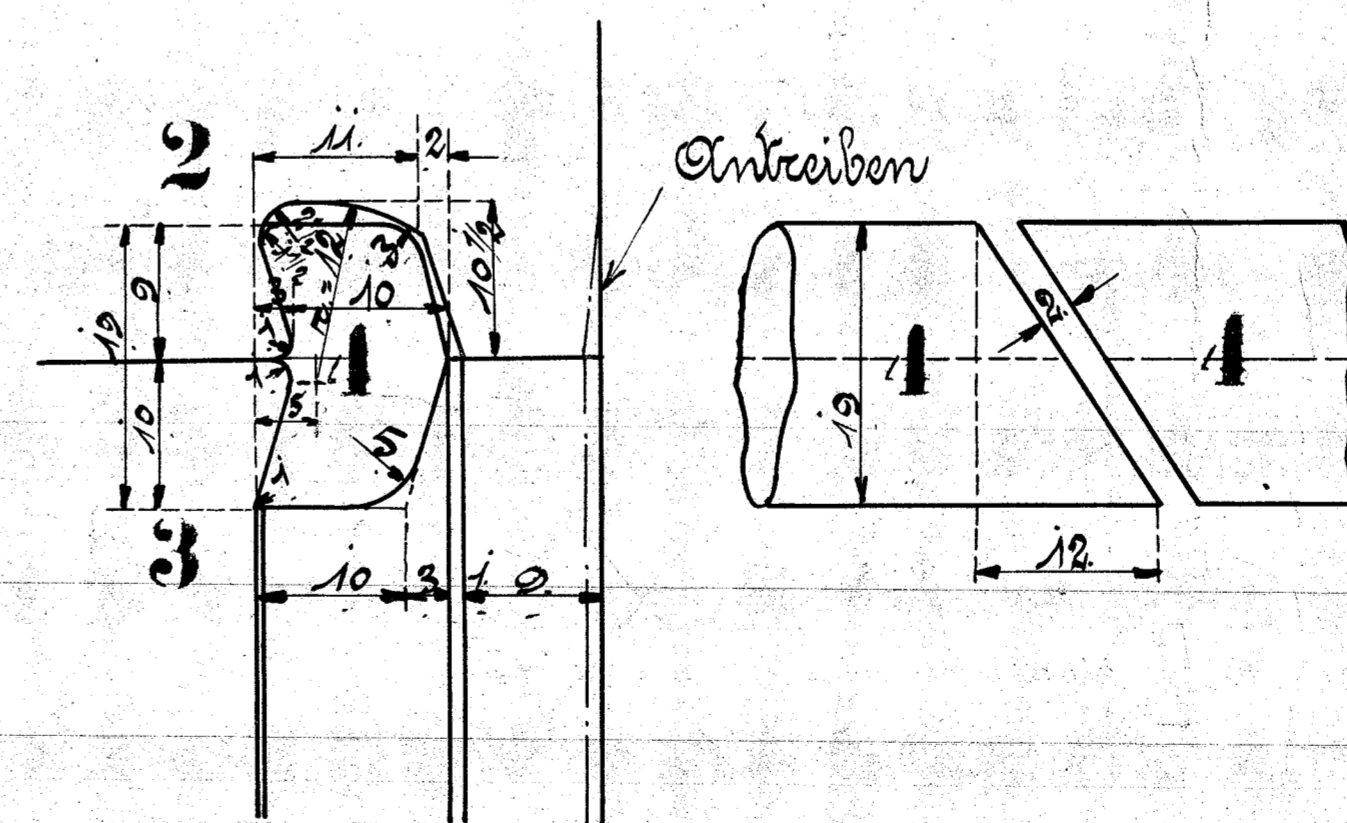
Speichenquerschnitt an der Oberseite



Körner



Bandagen Befestigung  
Doppelte Größe.



Laufspeichen

zu den 10-Tender-Lokomotiven  
für die Sjörring-Alabyro-Bahn