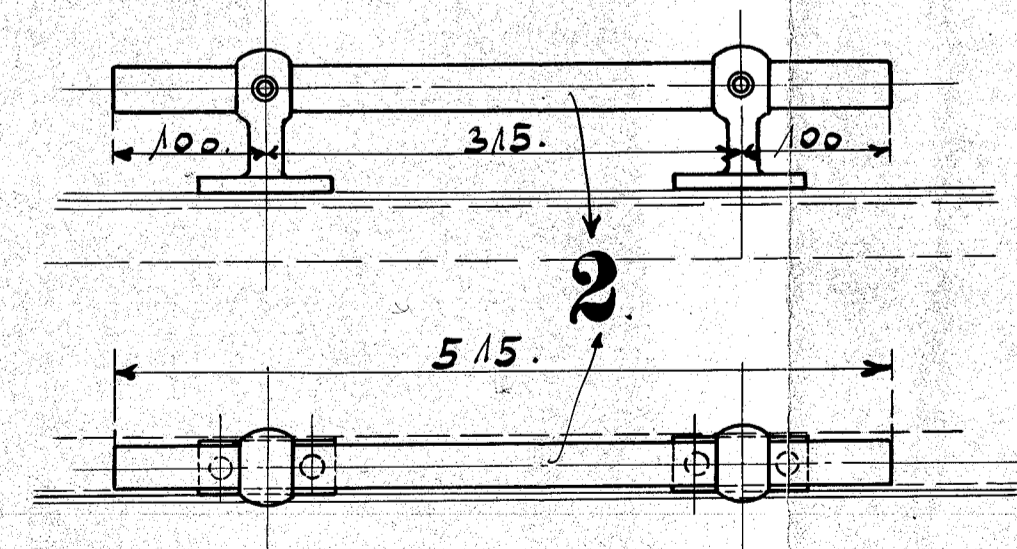


Anschulung für eine Lokomotive.

Stück	Benennung	Nr.	Material	Bemerkung	Besetzter vom Modellgebieter
2	Handstangen a. d. Wasserkasten	1	St. E.		
2	" " " Kohlenkasten	2			
1	2 Schrauben d. i. d. d. 4 mit Stiftlöchern	3			
16	Stützen	4			
2		5			
32	Stiftschrauben Nr 4	6			
2	Knappelmuttern	7	St. E.		
10	Verbindungsstiftschrauben	8	St. E.		
1	Verbindungsstiftschrauben	9			
16	Stifte versch. lg.	10			
32	Muttern Nr 4	11			



Handstangen.

Zeichnung No 239 a