

~~Apparat~~
 Apparat und Skizze d. Juli 1907

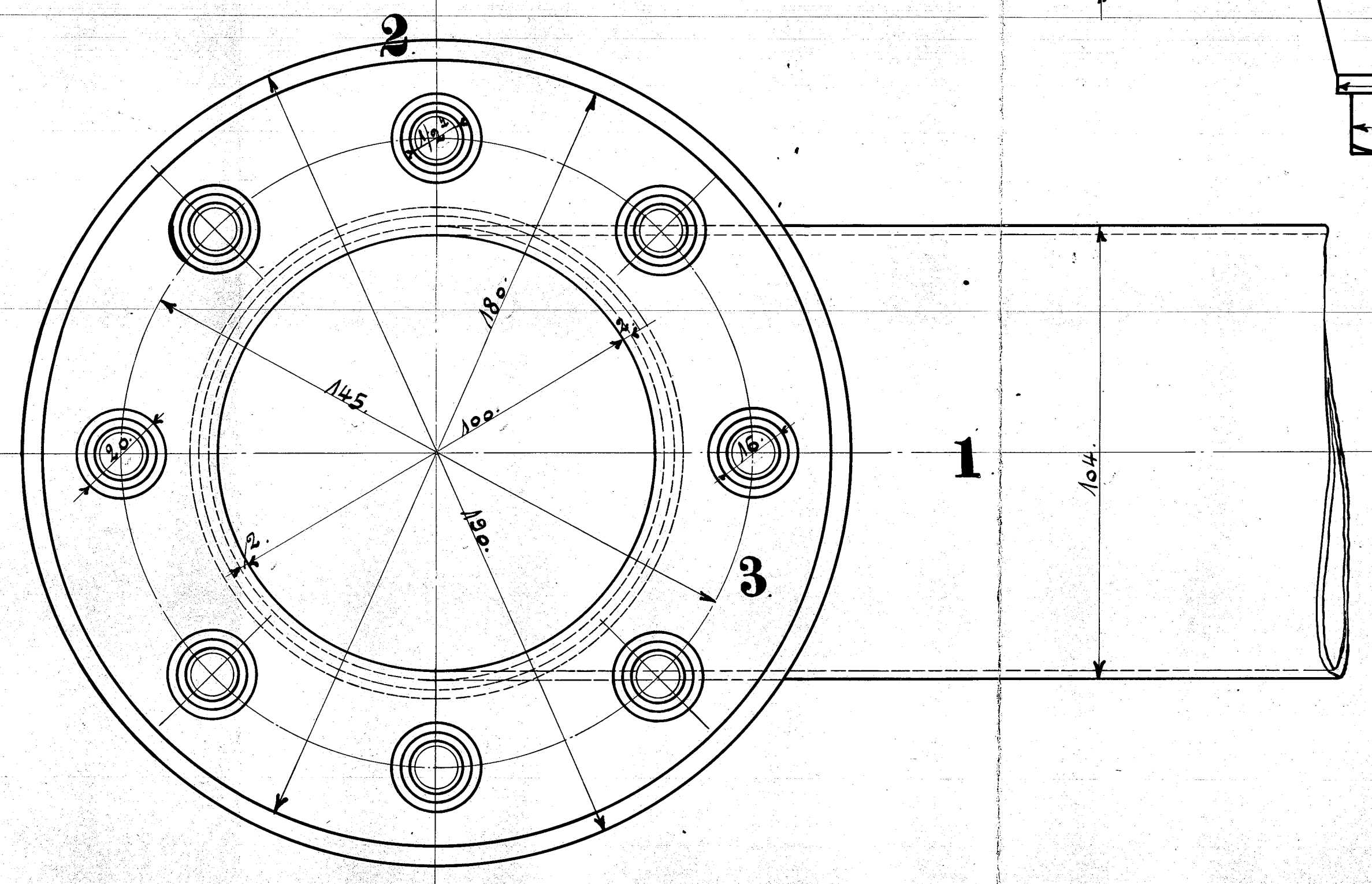
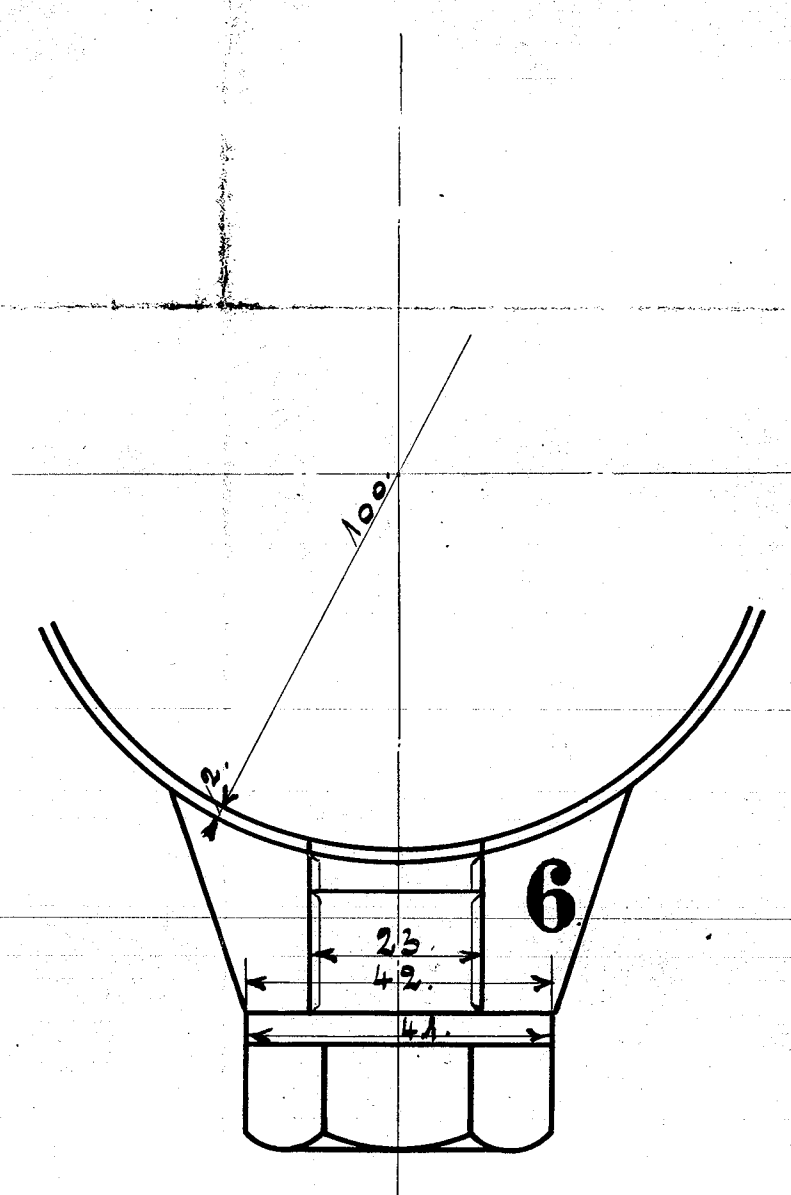
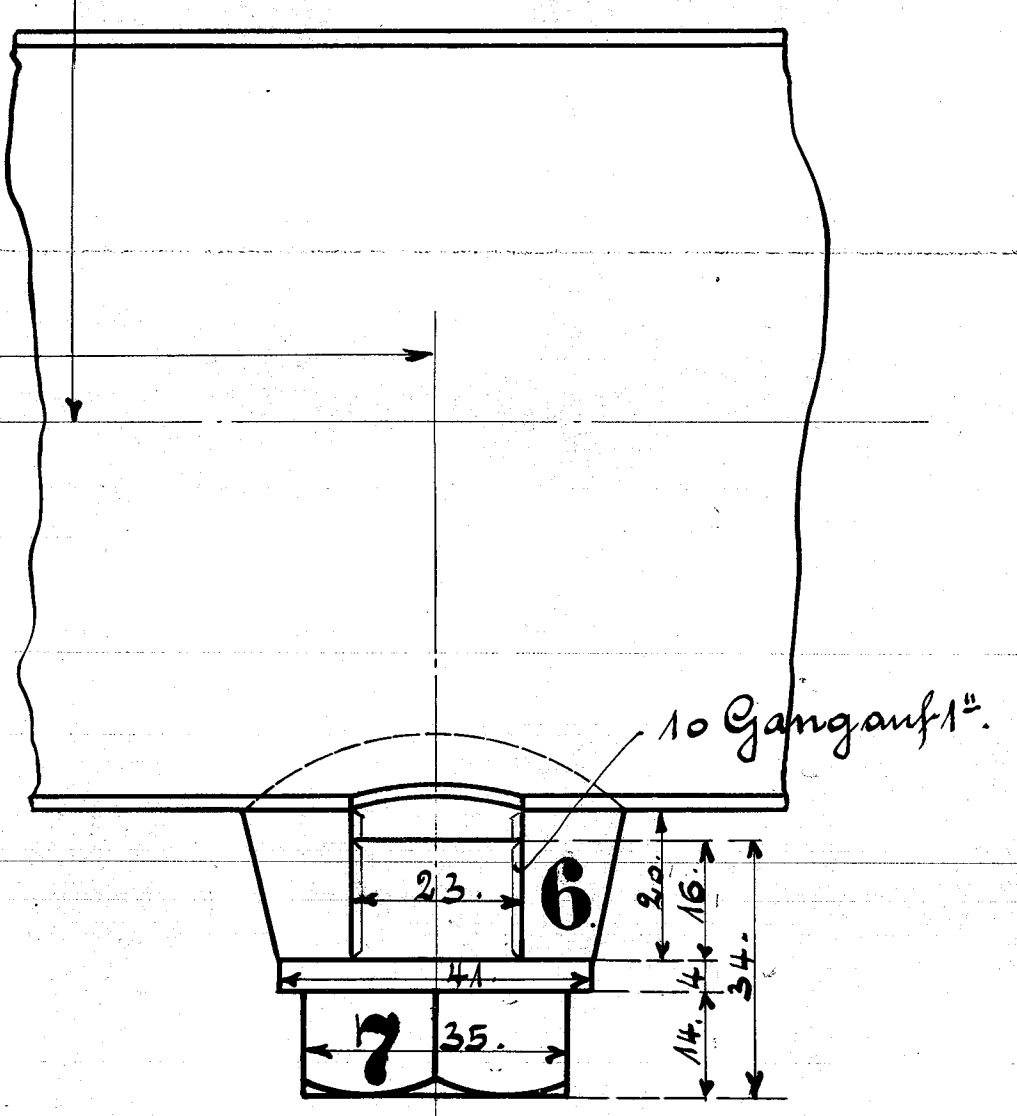
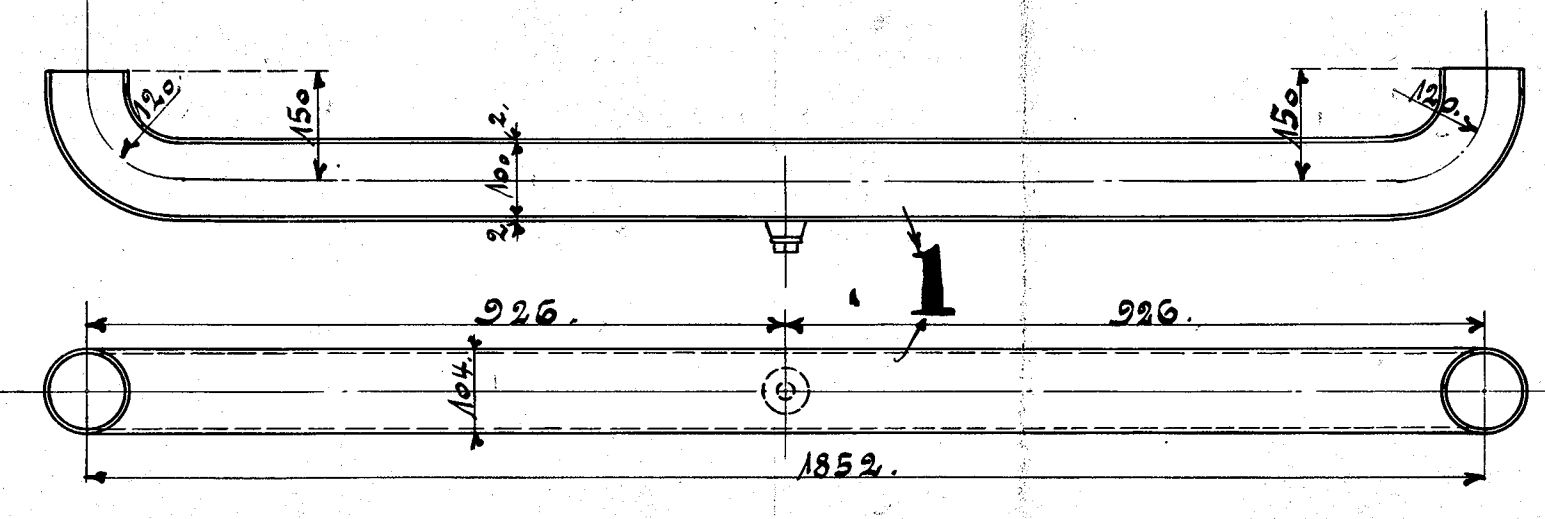
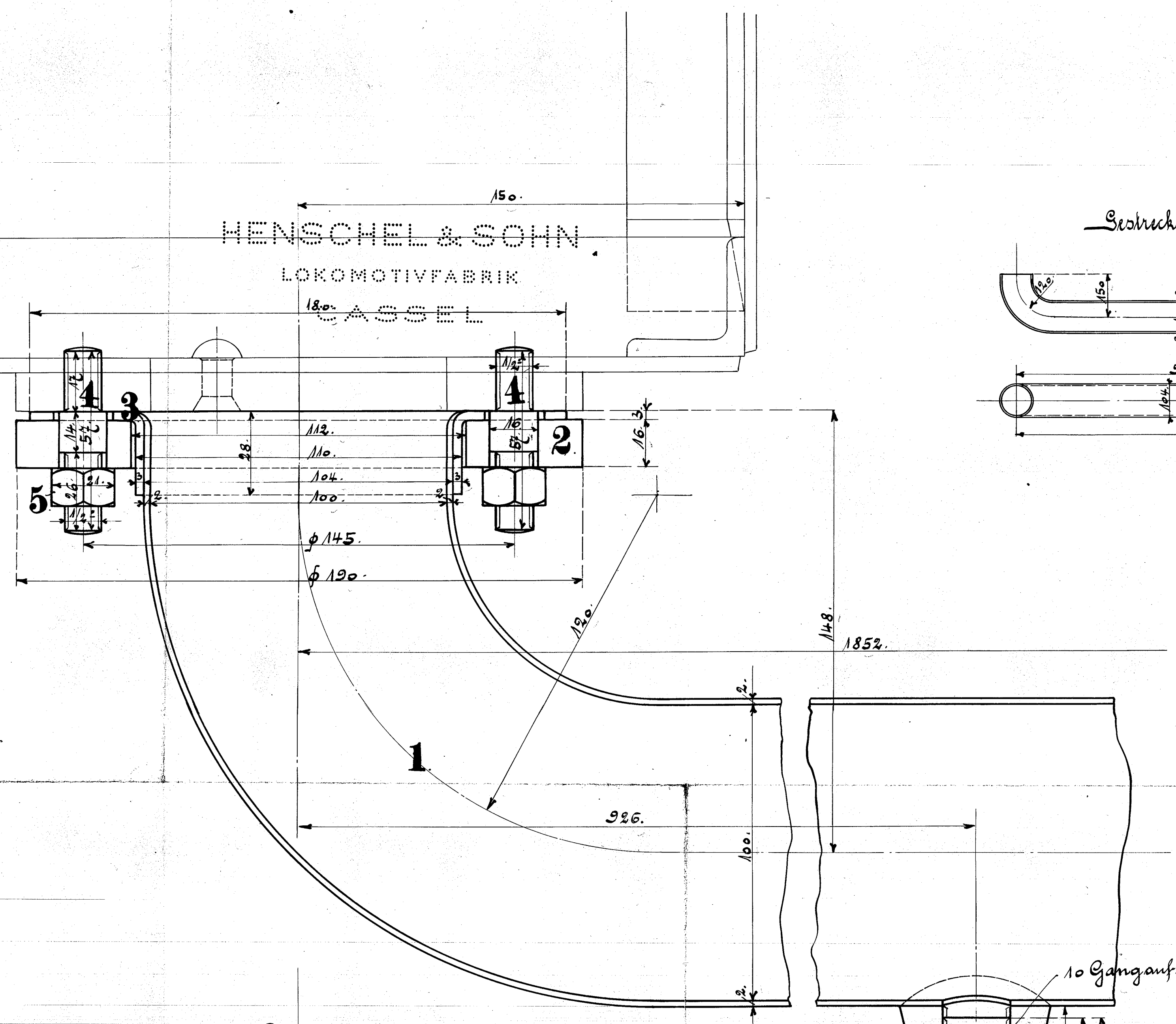
HENSCHEL & SOHN
 LOKOMOTIVFABRIK
 CASSEL

Maßstab 1:10

Gestrichle Länge des Rohres ca 2060

Anzeihnung für eine Lokomotive

Stück	Benennung	Nummer	Material	Bemerkung	Stückverm.	Modellzeit
1	Wasserkasten-Verbindungsrohr	1	Stf.			
2	Flansche	2	St. E.			
2	Dichtungsflansche	3	Stf.			
16	Stiftschrauben	4	St. E.			
16	Muttern	5	.			
1	Stutzen	6	St. E.			
1	Ablassschraube	7	St. E.			



Materialbestellung für eine Lokomotive

10 Kupferblech, 2100/335/2. Wasserkasten-Verbindungsrohr.

10/7/07

Gribskovbanen

Wasserkasten-Verbindungsrohr.
 Zeichnung № 238.