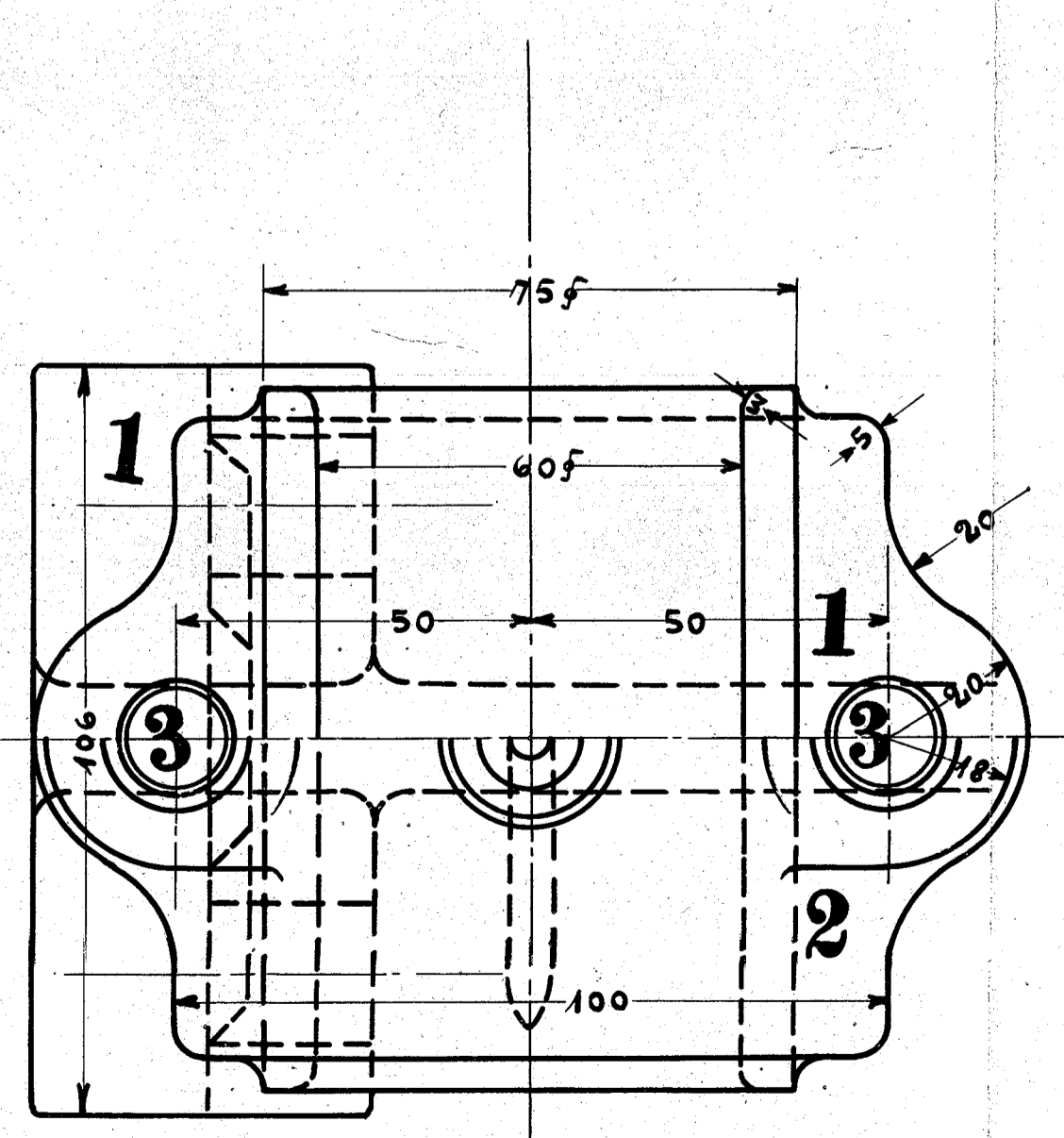


AUSFÜHRUNG FÜR EINE LOKOMOTIVE.

STÜCKZAHL	BENENNUNG	NUMMER	MATERIAL	BEMERKUNG	BESTELLMODELLZ.
2	LAGER	1	G.E.		
2	DECKEL DAZU	2	"		
4	STIFTSCHRAUBEN №5	3	S.E.		
8	MUTTERN №5	4	"	4 NORMAL 4 GEBENMUTTERN	
8	SCHRAUBEN №6, VERSCH. LANG	5	"		
8	MUTTERN DAZU	6	"		



FABRIK

STEUERWELLENLAGER.

Z. N. 212