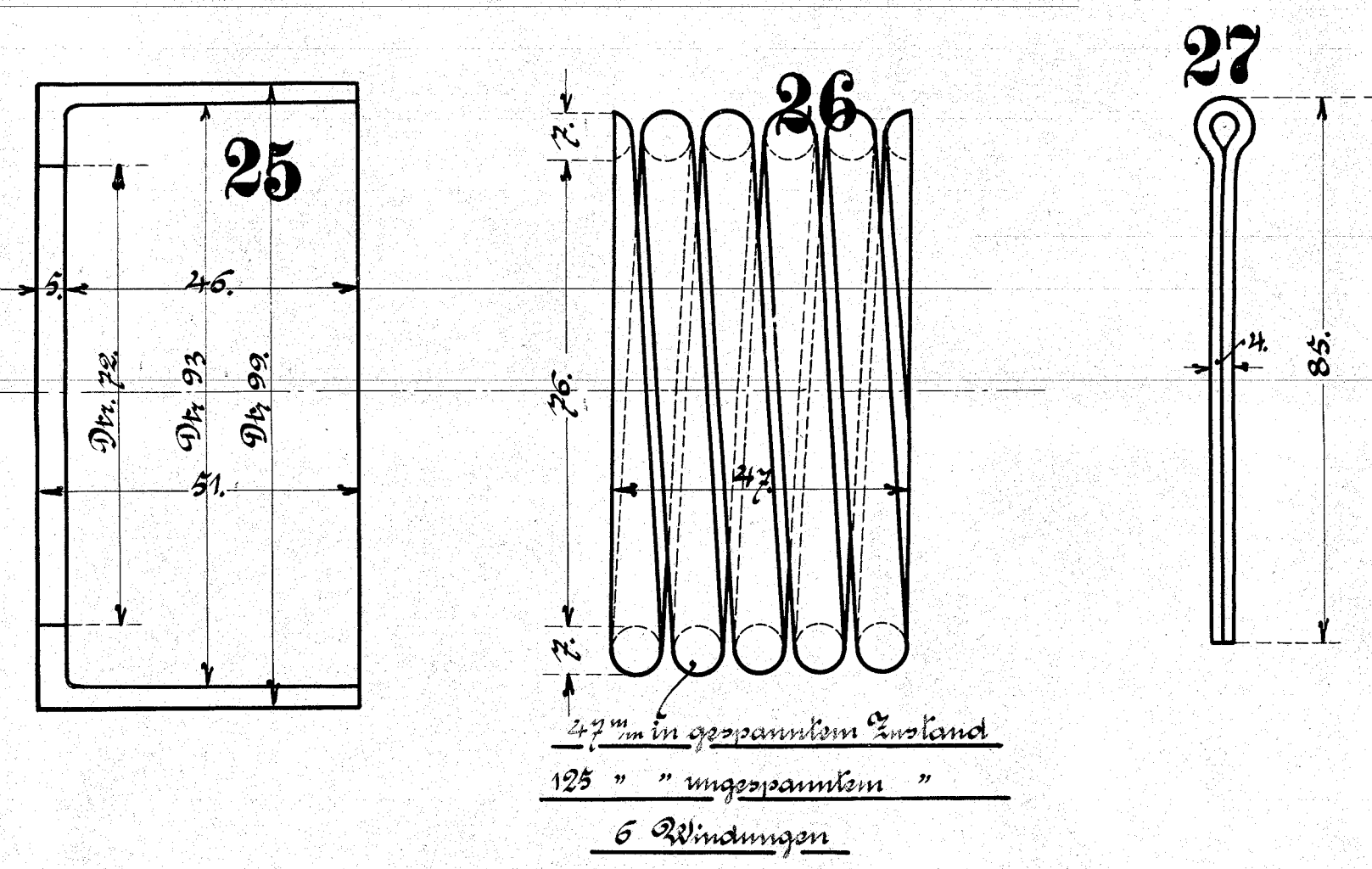
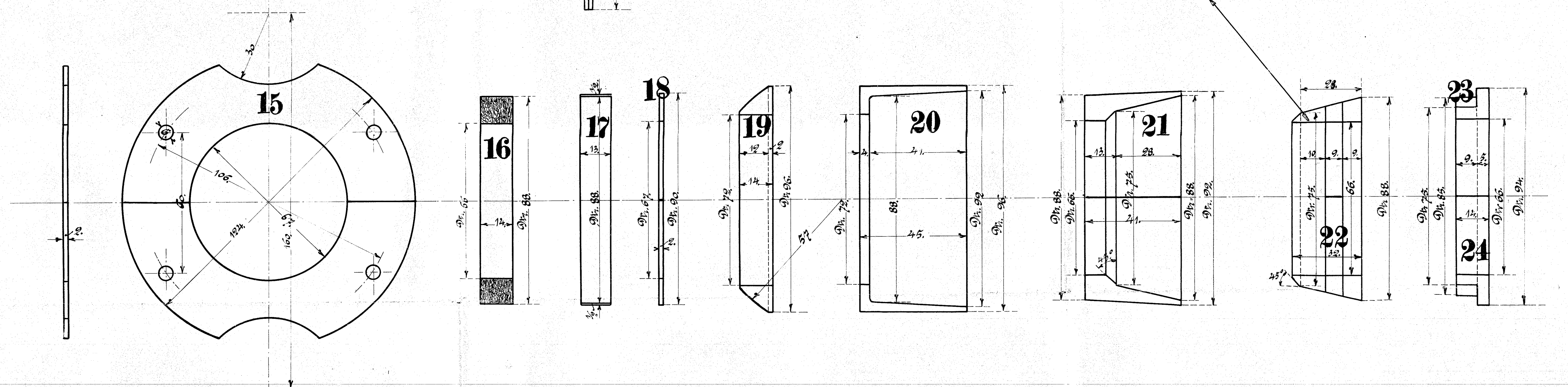


HENSCHEL & SOHN
LOKOMOTIVFABRIK
CASSEL

76 Faden aus Blei
14 " Banca Zinn
10 " Antimon

29" ungespannter Zustand
24" ungespannter Zustand
3 Windungen



29" ungespannter Zustand
125" ungespannter Zustand
6 Windungen

Ansoführung für eine Lokomotive

Stückzahl	Benennung	Nummer	Material	Bemerkung	Bestellverm.	Modellzahl
2	Abstreifblätter	1	St.			
2	Federlagen	2	St.			
2	Federlinge	3	St.			
2	Messingringe	4	St.			
16	Strauben	5	St. & Z.			
2	Ringe	6	St.			
2	"	7	"			
2	"	8	"			
2	Metallpackungen compl.	9	St. & Z.			
2	Drehringe	10	St.			
2	Ringe	11	"			
2	"	12	"			
2	Leinwand	13	St.			
2	Ringe	14	St.			
2	Abstreifblätter 2 lüdig	15	St.			
2	Federlagen	16	St.			
2	Federlinge	17	St.			
2	Messingringe 2 lüdig	18	St.			
2	Ringe	19	St.			
2	"	20	"			
2	" 2 lüdig	21	"			
2	Metallpackungen compl. 2 lüdig	22	St. & Z.			
2	Drehringe	23	St.			
2	Ringe 2 lüdig	24	"			
2	"	25	"			
2	Leinwand	26	St.			
4	Stifte	27	St. & Z.			
4	"	28	"			



Feld zur Metallpackung für die Wasserboilerlangen - Stoffstücke