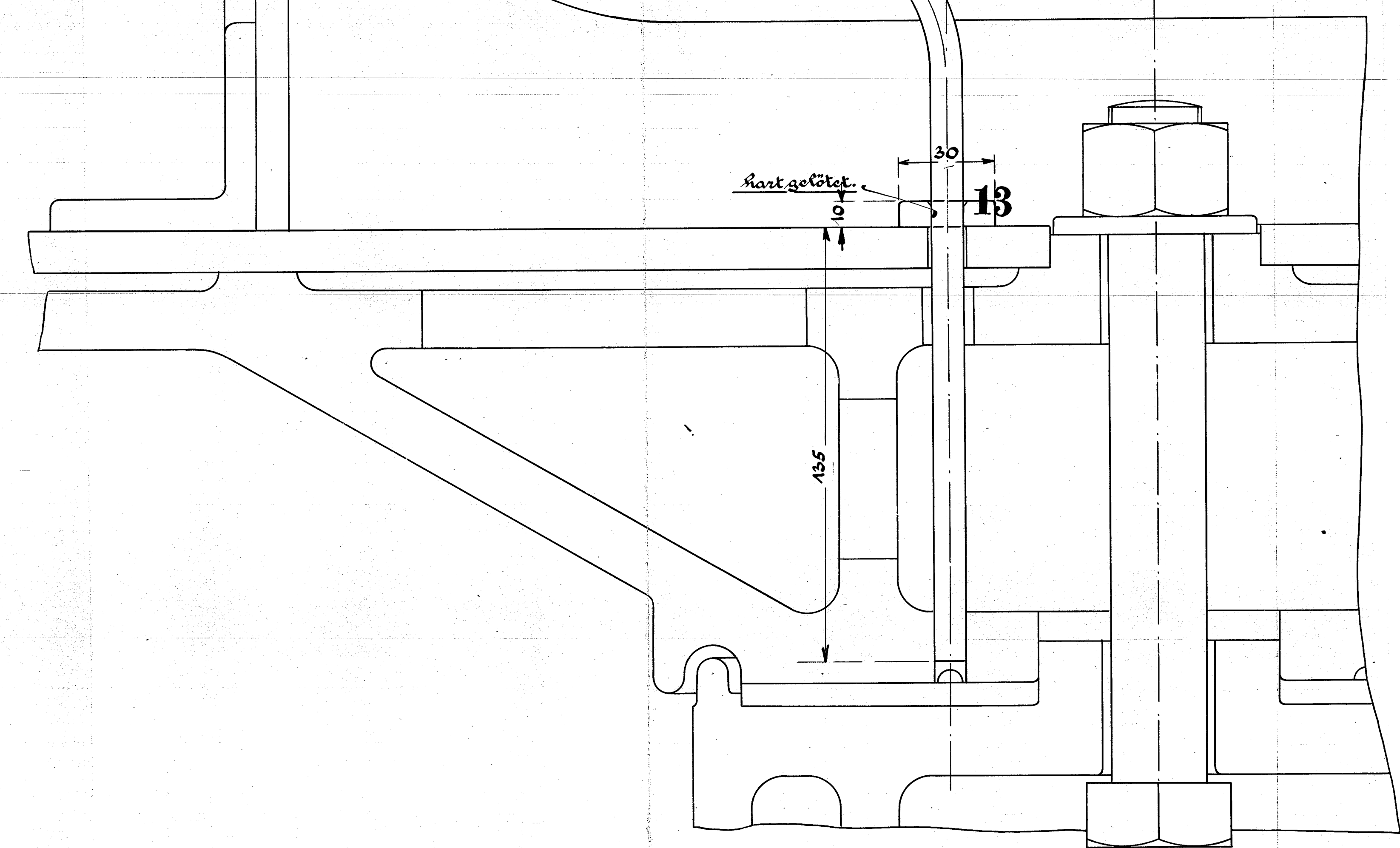
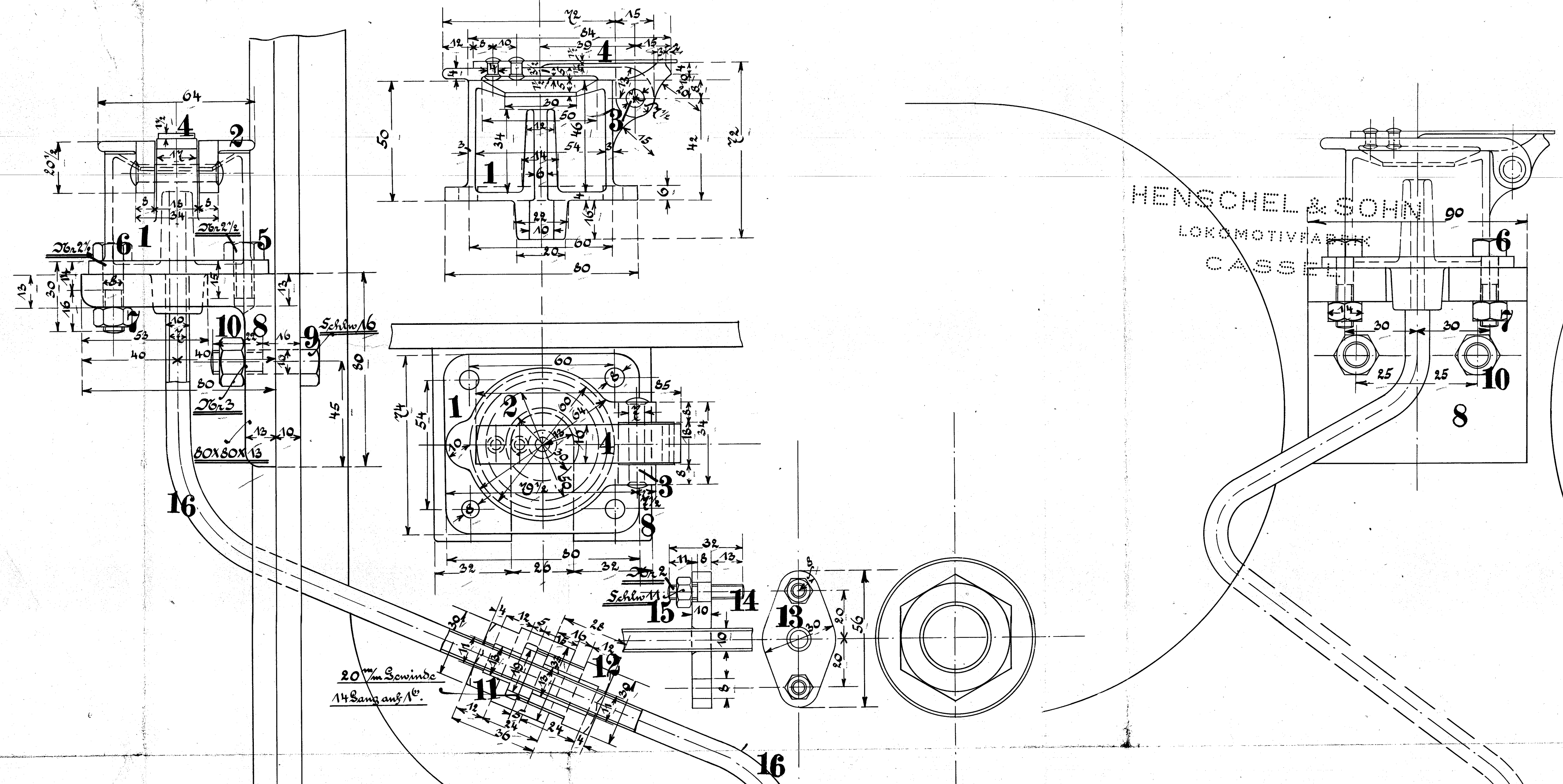


Hydraul. u. d. Fahrweise d. Zugs 1117



Anführung für eine Lokomotive.

Stückzahl.	Benennung	Nummer	Maßstab	Benennung	Bestelln.	Modell.
1	Schmiergefäß	1	AS			
1	Schmiergefäßdeckel	2	AS			
1	Schmierstift	3	SS			
1	Feder	4	St			
2	Kopfschrauben Dbr 2 1/2	5	SS			
2	Schrauben Dbr 2 1/2	6	SS			
2	Muttern	7	SS			
1	Winkel 60x60x13	8	SS			
2	Schrauben Dbr 3	9	SS			
2	Muttern	10	SS			
1	Rohrverschraubung	11	AS			
1	Rohrverschraubung	12	AS			
1	Stalter	13	SS			
2	Stiftschrauben Dbr 2	14	SS			
2	Muttern	15	SS			
2	Kupferröhrchen	16	AS			

Gribskovbanen



143

S.S.A.Nr. 38 207C 07 2

Ölgefäße zum Drehgestell.

Zeichn. Dbr