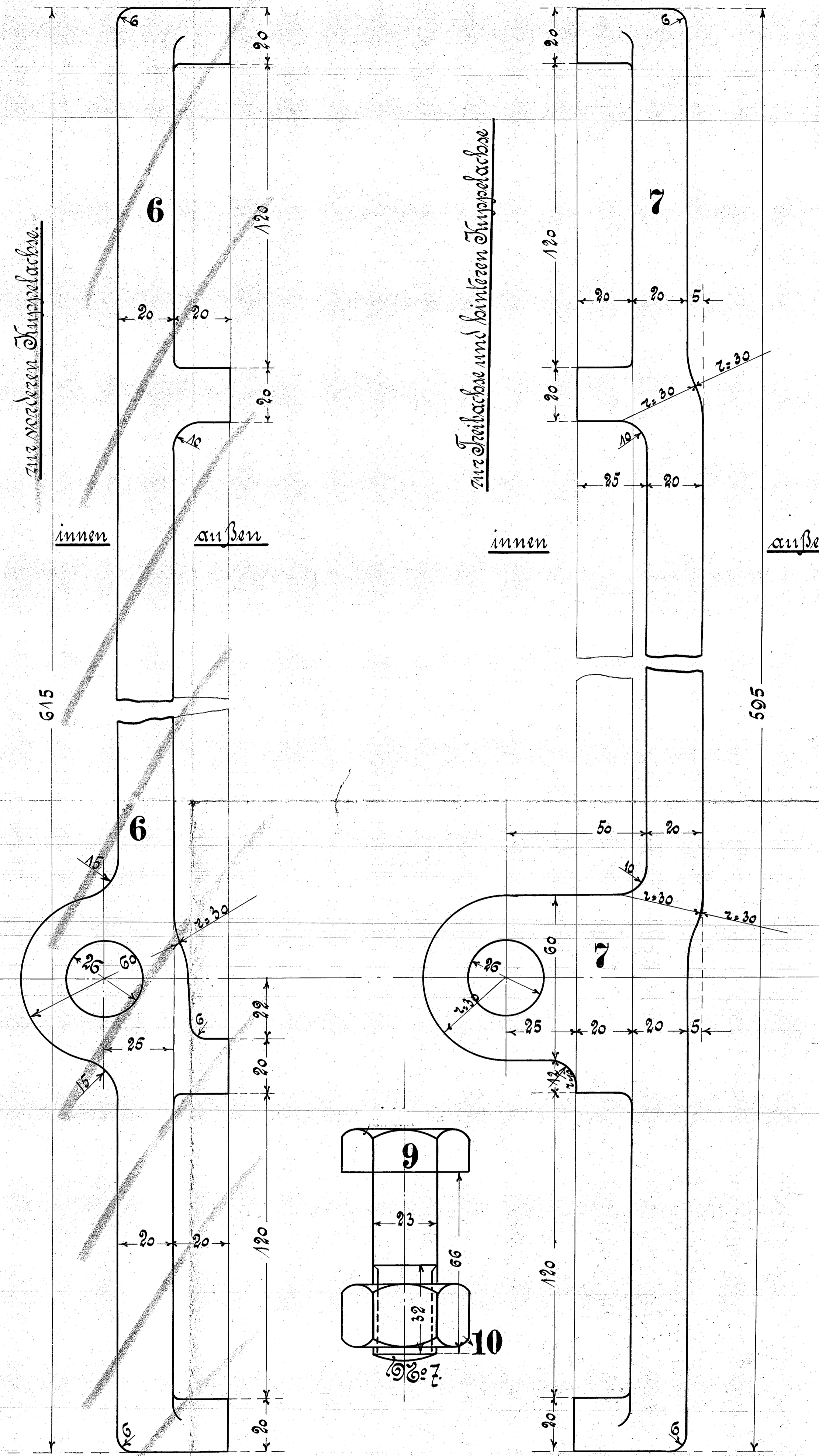
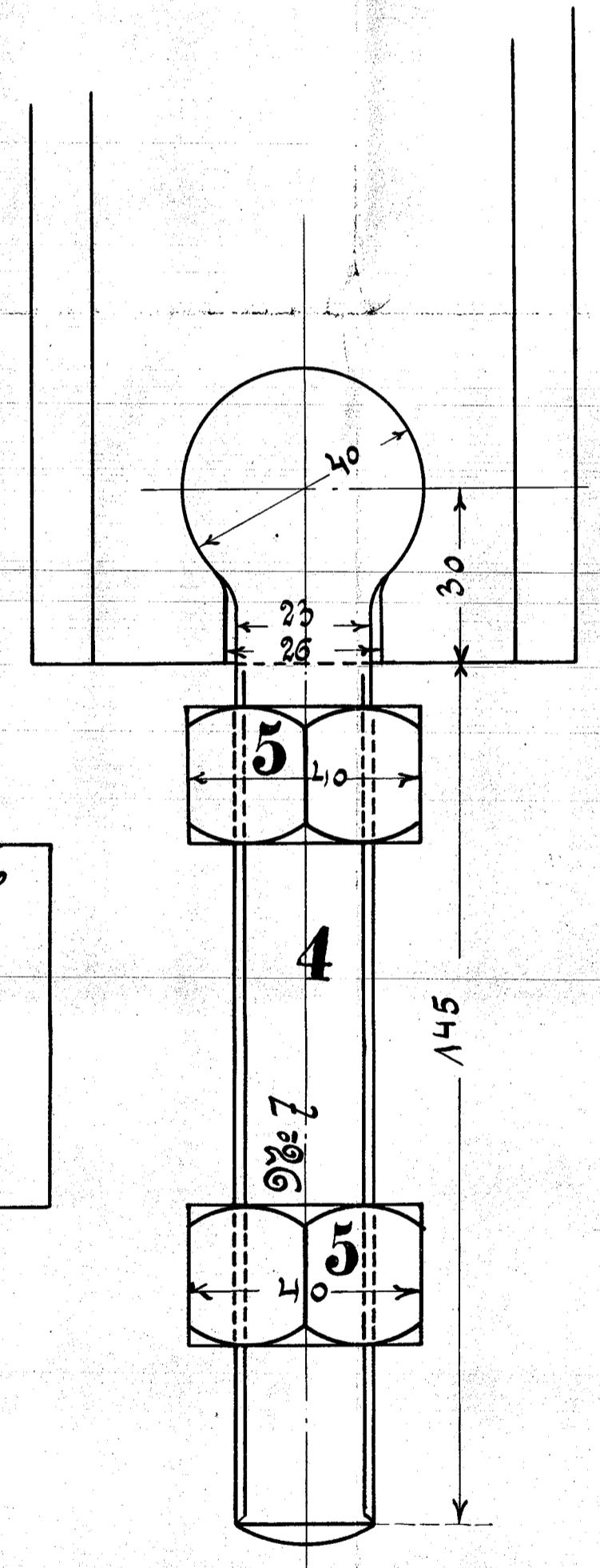
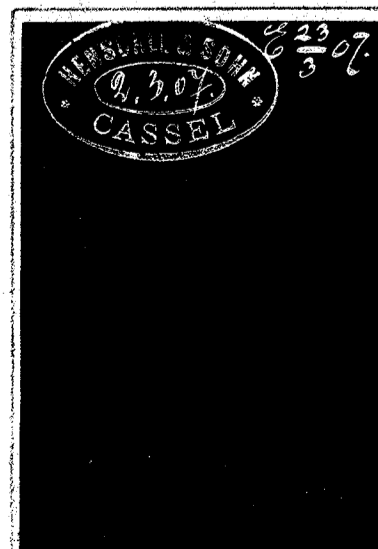


Ausführung für 1 Locomotive.

Stückzahl	Benennung	№	Material	Bemerkung	Bestell- vermerk	Modell- zeichnen
6	Vordere Achslagerbacken 3 1/2 l.	1	St. E.			
6	Hintere Achslagerbacken 3 1/2 l.	2	St. E.			
6	Stellkeile hart.	3	Stahl			
6	Stelllockrauben №7	4	St. E.			
12	Muttern dazu	5	St. E.			
2	Achsgabelverbindungen 1 1/2 l.	6	St. E.			
2	Achsgabelverbindungen 2 1/2 l.	7	St. E.			
60	Schrauben mit Muttern №6	8	St. E.			
24	Schrauben №7	9	St. E.			
24	Muttern dazu	10	St. E.			



50,5 für die Locomotive
1740 zwischen 2 Achsen.



Gribskovbanen

Achslagerbacken mit Stellkeil & Achsgabelverbindung
für Frei- und Doppellachse.
Zeichnung № 138