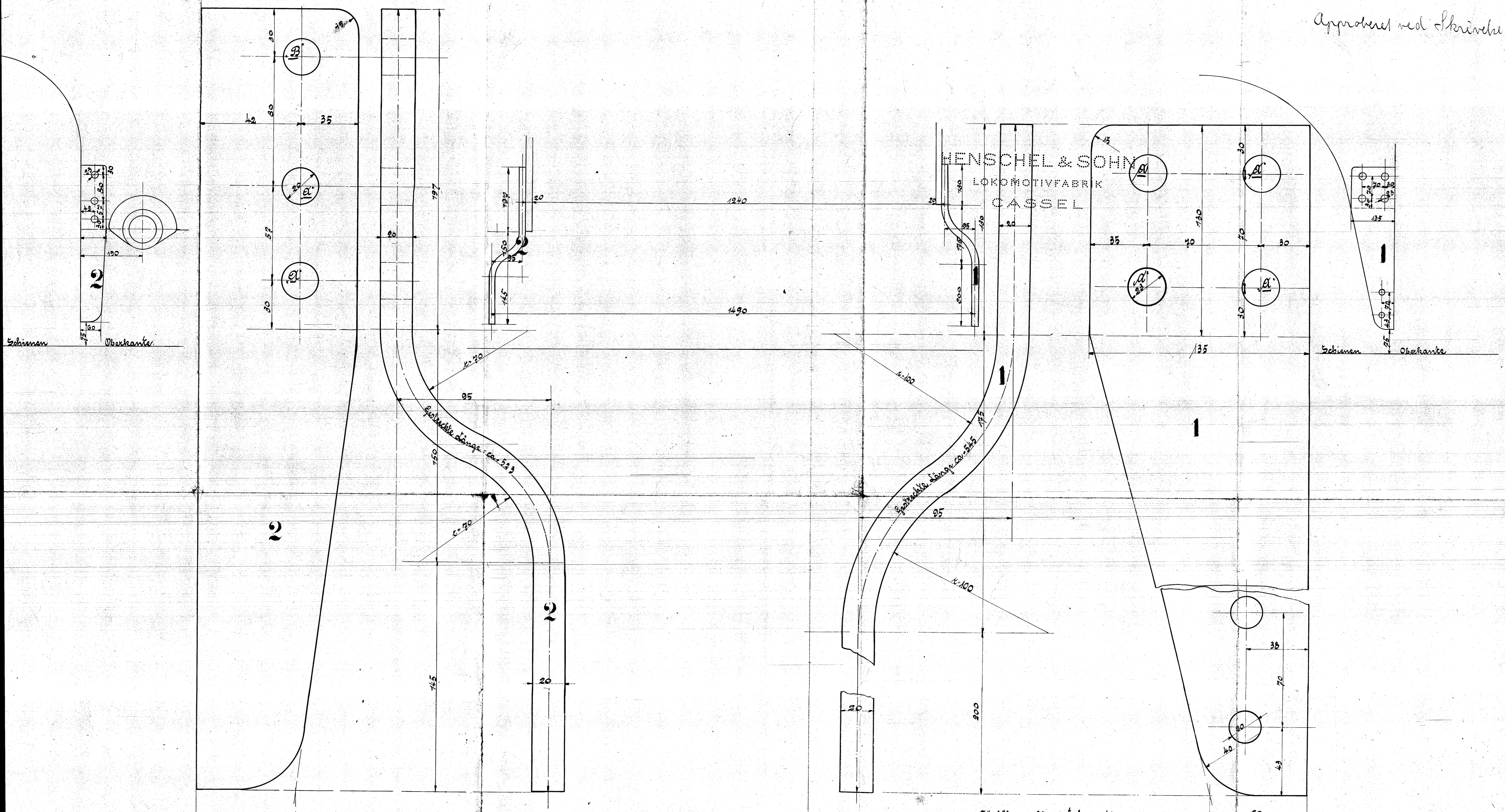
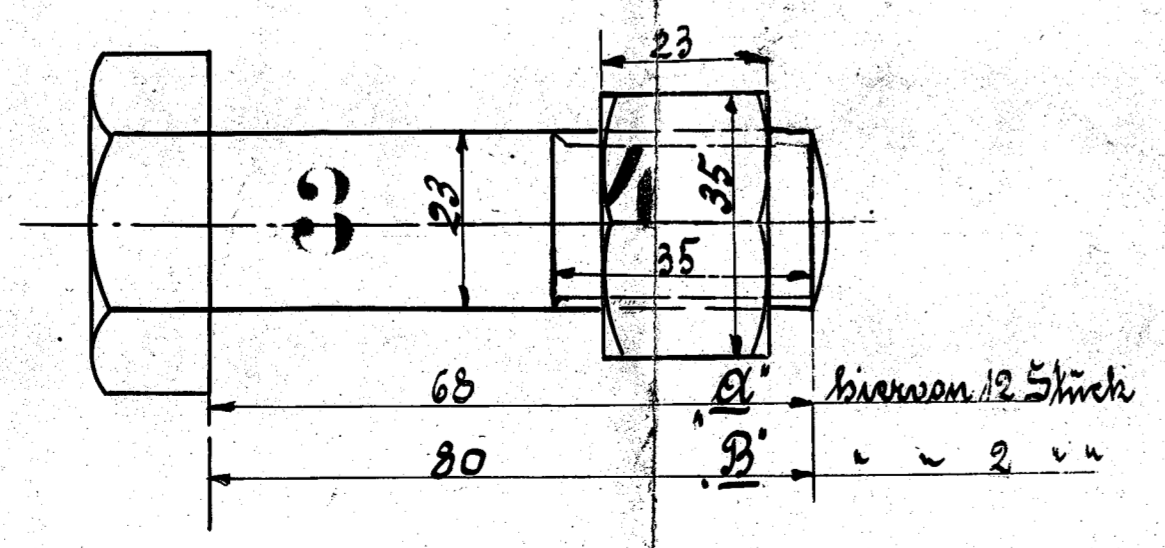


Approved and Sketched at 11. Juli 1907



Ausführung für 1 Lokomotive

Stückzahl	Benennung	Nr.	Material	Bemerkung	Boilerraum	Werkstatt
2	vordere Balkenröhre	1	St. E.			
2	hintere - - -	2	-			
14	Schrauben versch. lang	3	-			
14	Mütern Höhe 23 Schlu. 35	4	-			



10/10/07
38 21 27 2