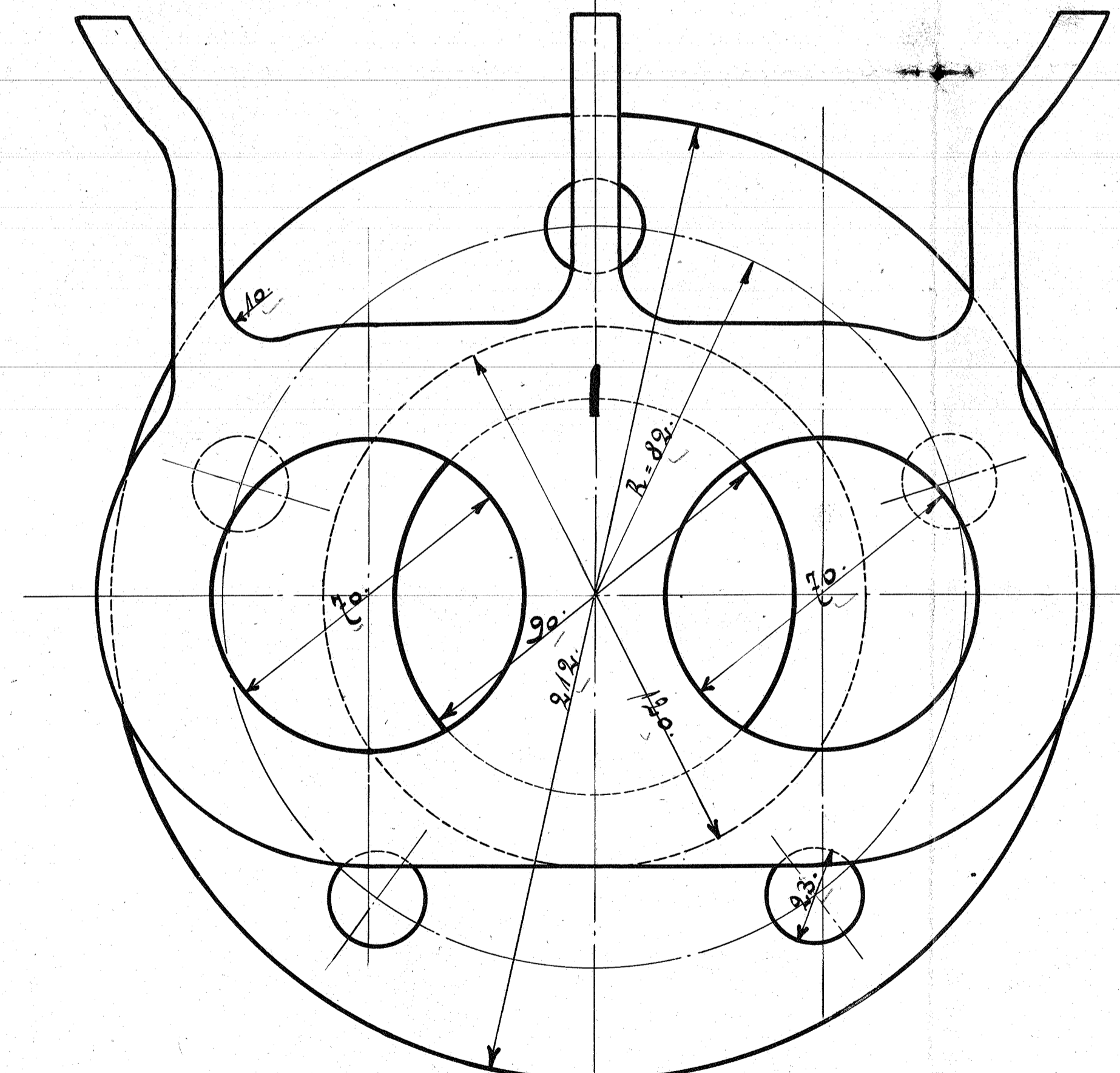
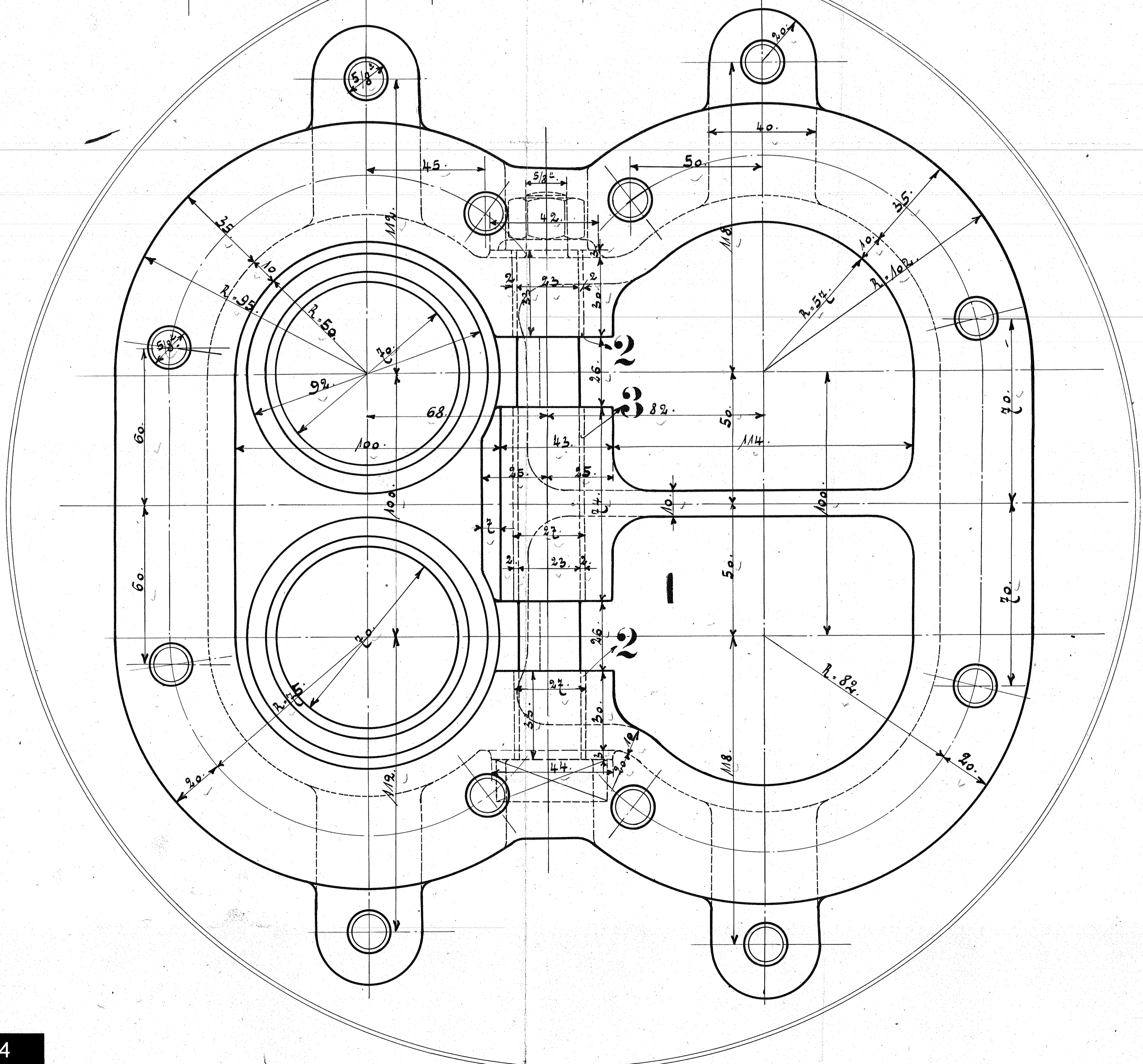
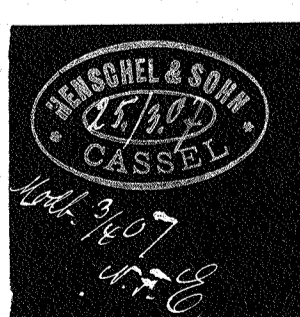


Submill a-a



Anfertigung für 1 Lokomotive.

Stückzahl	Benennung	Nr.	Material	Bemerkung	Gezeichnet	Modell
1	Untersatz	1	St. E.			J. 116.
2	Bronzebojen	2	St. E.			
1		3				
4	Stiftschrauben 5/8"	4	St. E.			
8		5	"			
12	Muttern	6	"			



Untersatz zum Sicherheitsventil.