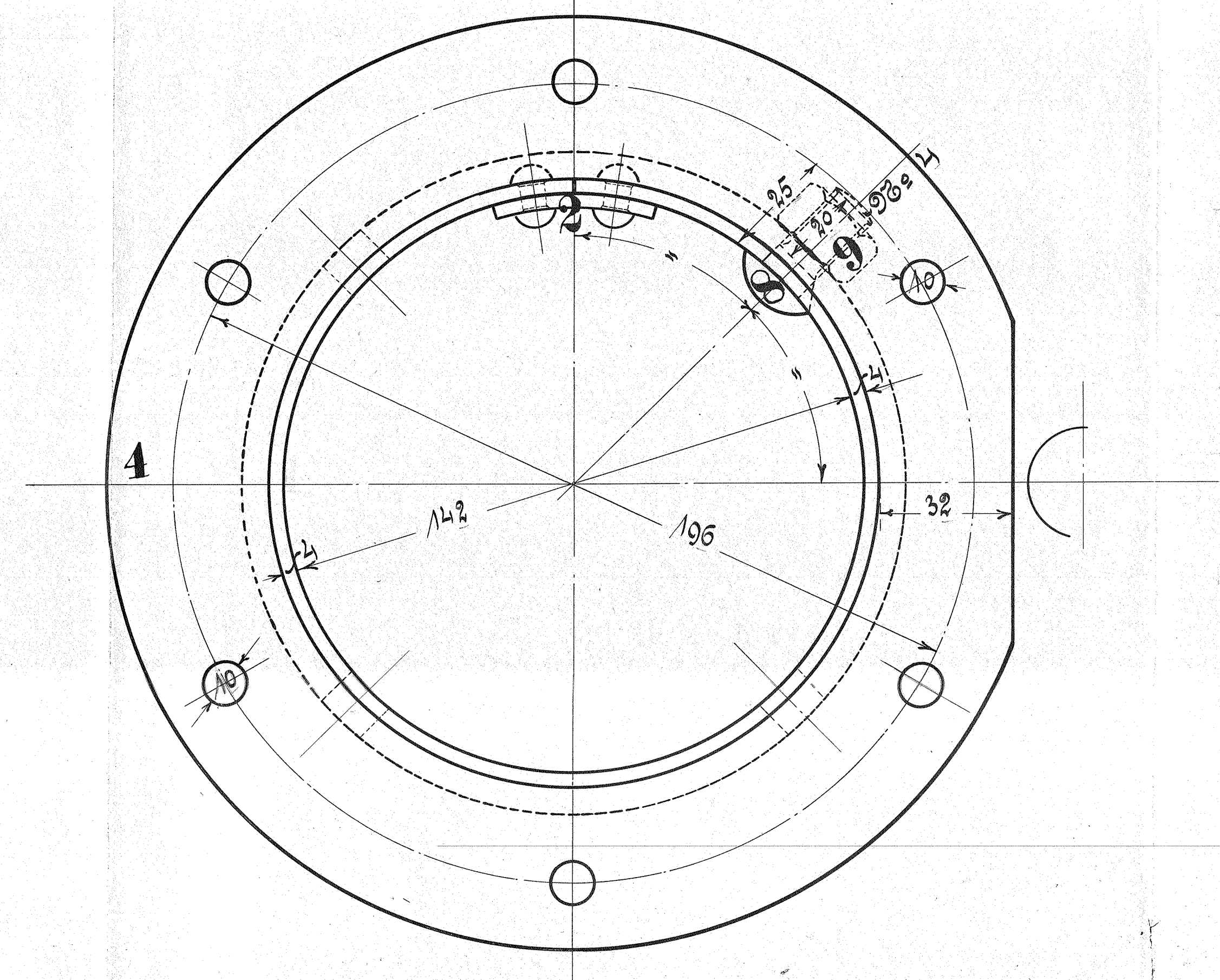


Ausführung für 1 Locomotive.

Stückzahl	Benennung	N ^o	Material	Bemerkung	Bestellverzeichnis	Modellzeichnen
1	Robr	1	St.			
1	Lasche	2	St.			
1	Flachisenring	3	St.			
1	Winkelring	4	St.			
1	Deckel	5	St.			
1	Stutzen	6	St.			
1	Ring	7	St.			
4	Schrauben N ^o 4	8	St.			
4	Muttern dazu	9	St.			



Arschfallrohr.

Zeichnung N^o 33.