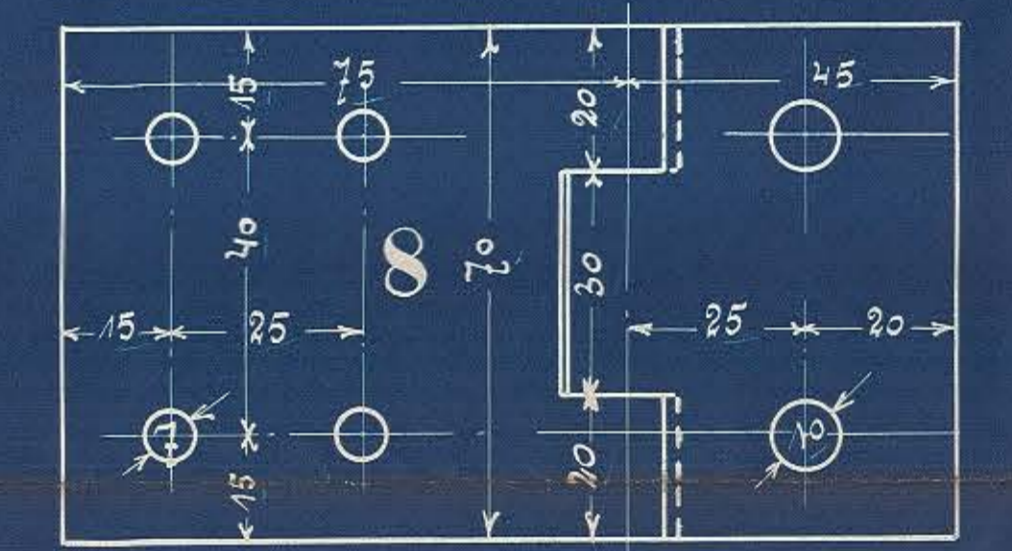
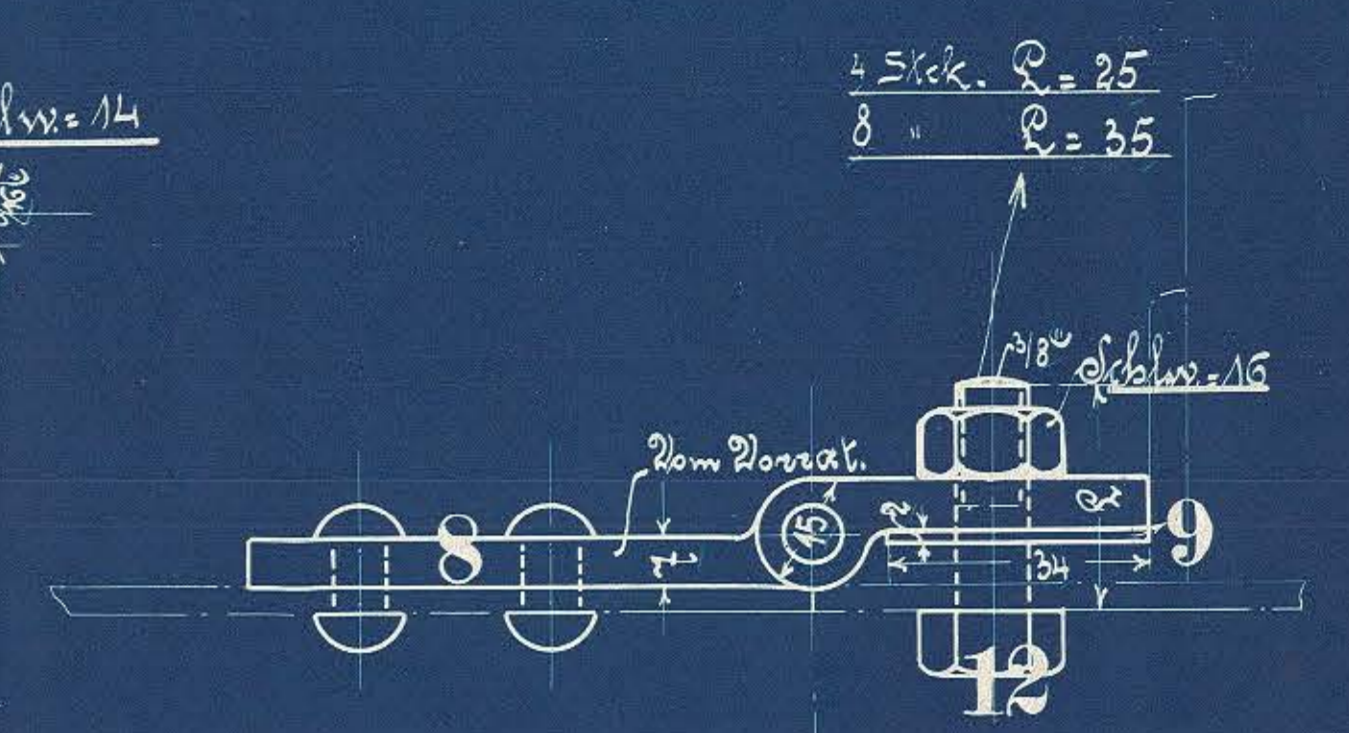
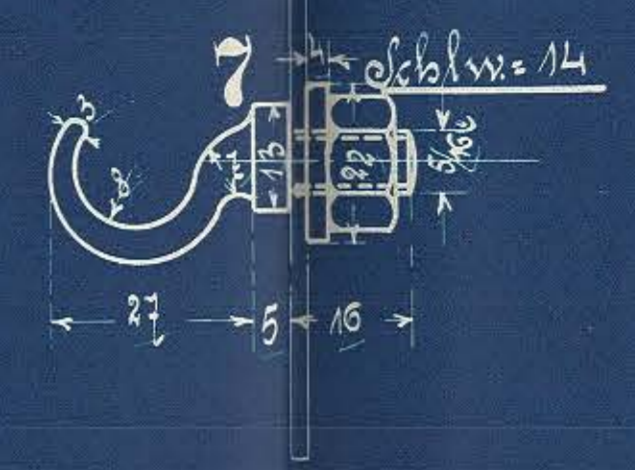
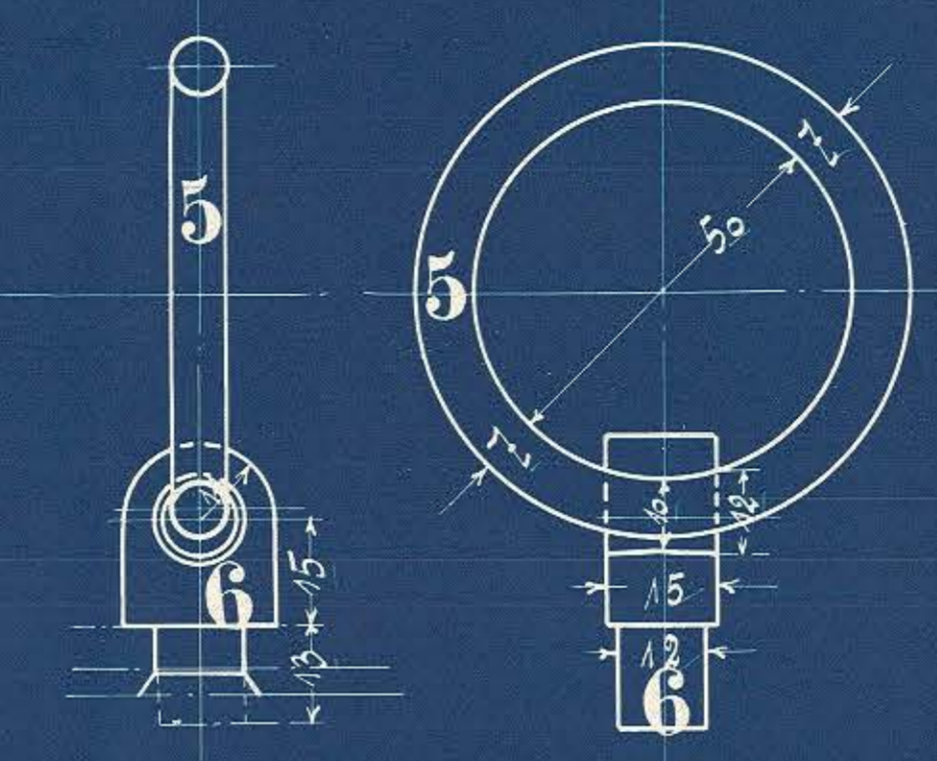
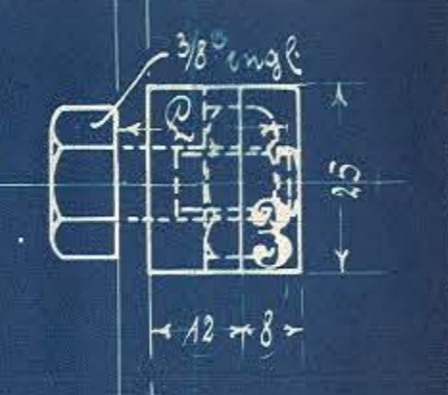
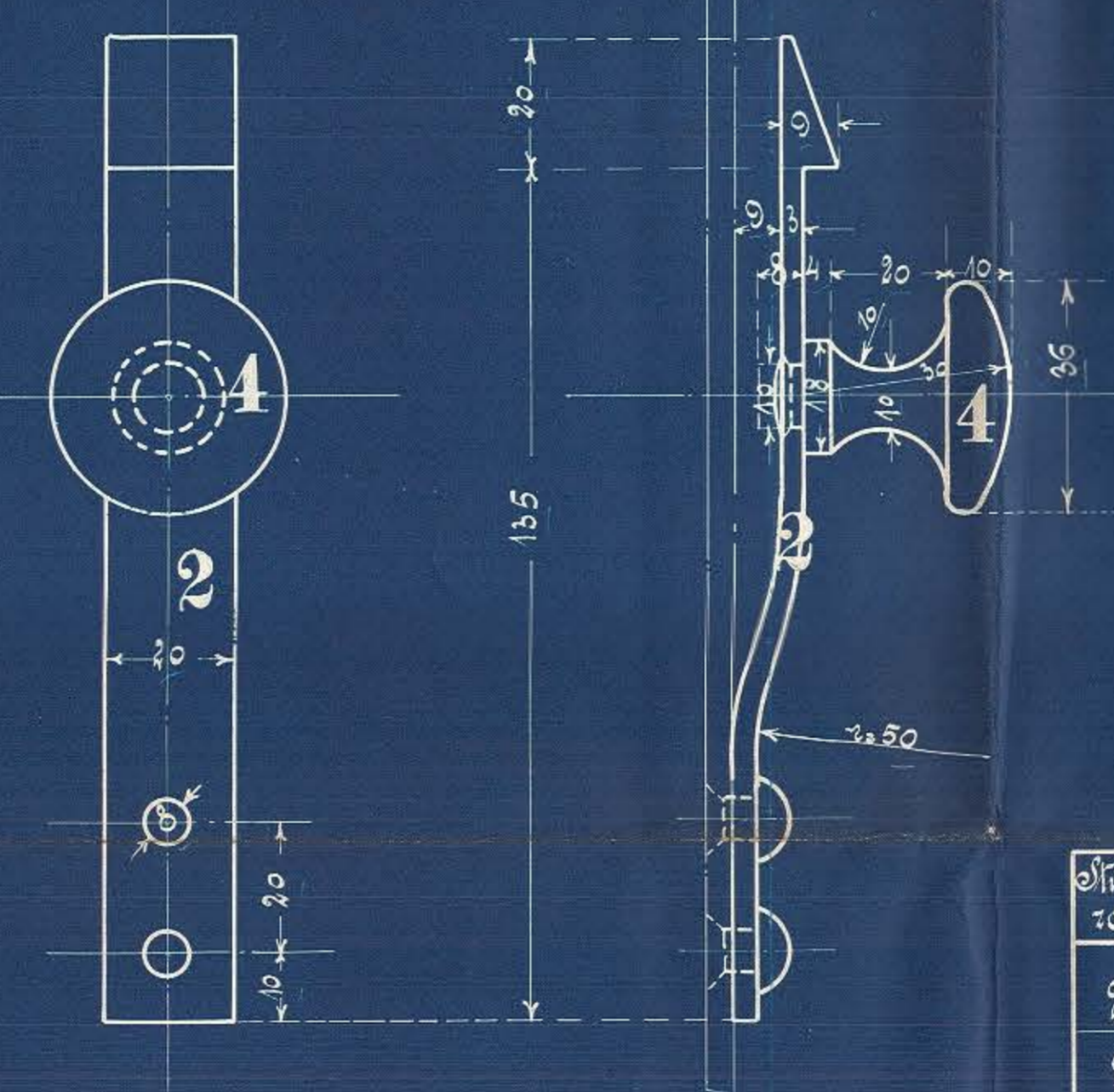
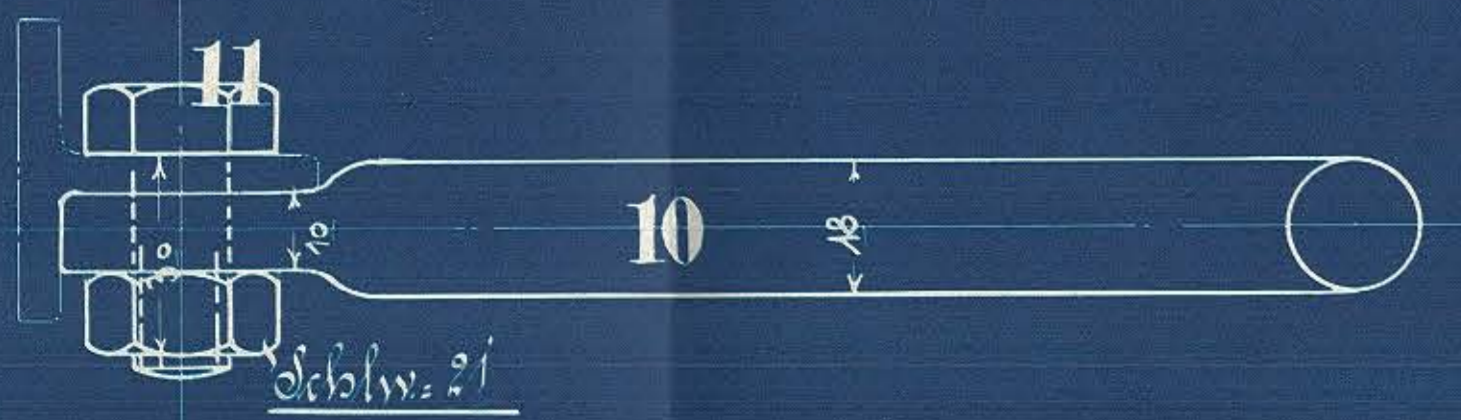
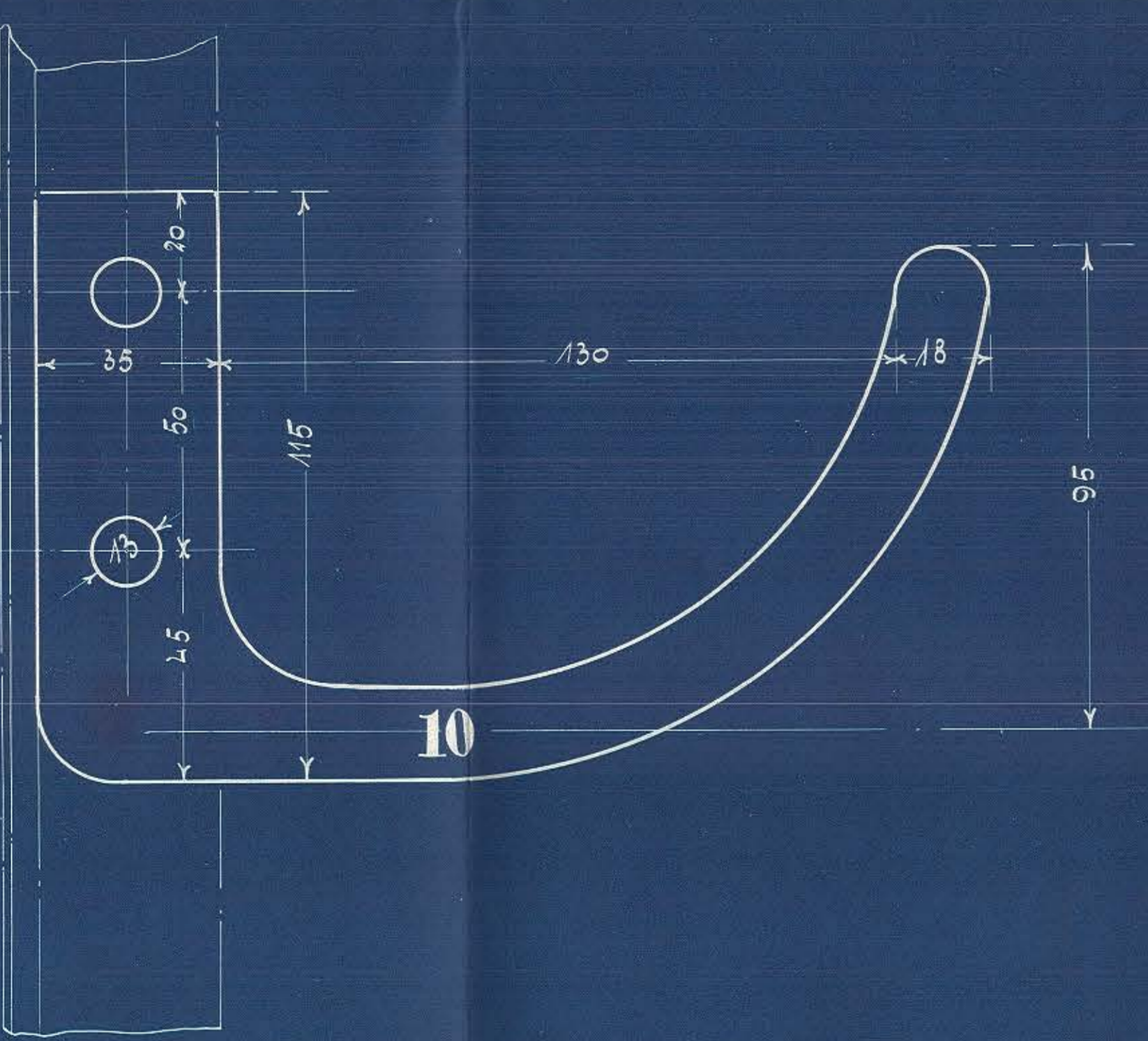
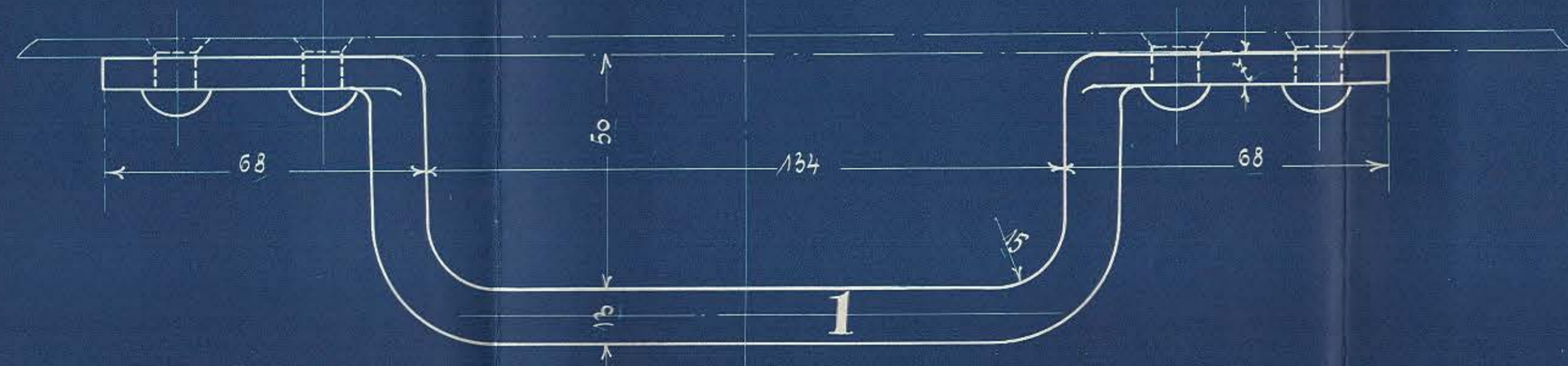
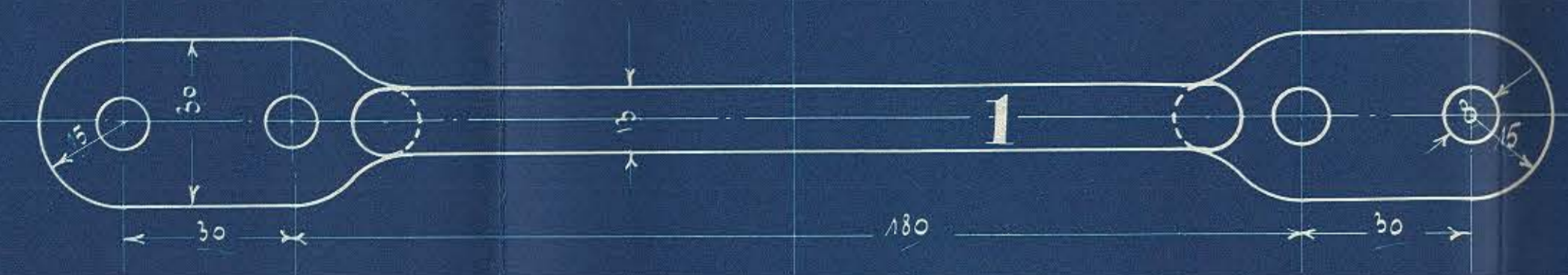


Apparat zur Abkühlung des Wassers

HENSCHKE & SOHN  
LOKOMOTIVFABRIK  
CASSEL



### Ausführung für 1 Lokomotive.

Stückzahl	Benennung	Q <sub>z</sub>	Material	Bemerkung	Bestell- zeichnung	Modell- zeichnung
2	Bügel f. Kohlenkastenschieber	1	St. E.			
2	Schnepfen f. "	2	Stabl.			
2	Bügel dazu	3	St. E.			
2	Knöpfe dazu	4	St.			
2	Ringe f. Kohlenkastendeckel	5	St.			
2	Ösen dazu	6	St.			
2	Schrauben 3/8" engl. f. Kohlenk.	7	St.			
4	Schrauben 1/2" engl. f. Kohlenk.	8	St.			
4	Unterlagen dazu	9	St.			
2	Feuergerätehalter	10	St.			
4	Schrauben 1/2" engl.	11	St.			
12	Schrauben 3/8" engl.	12	St.			



Gribskovbanen

Kohlenkastenschieber & Feuergerätehalter.

Zeichnung 20726