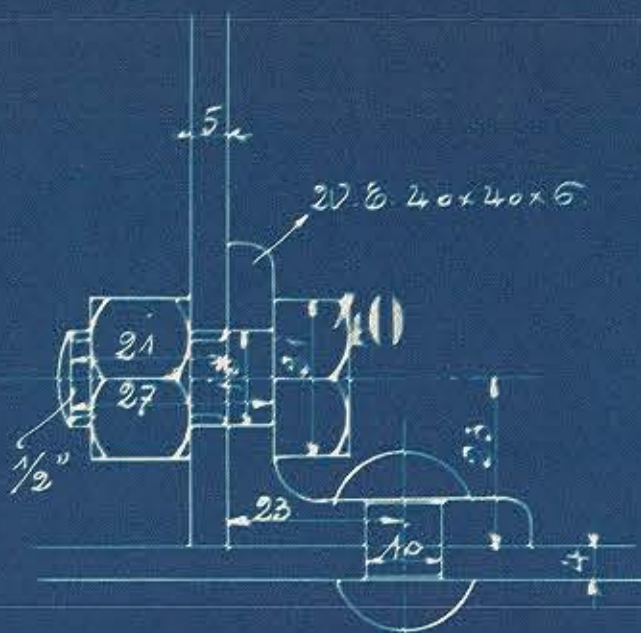
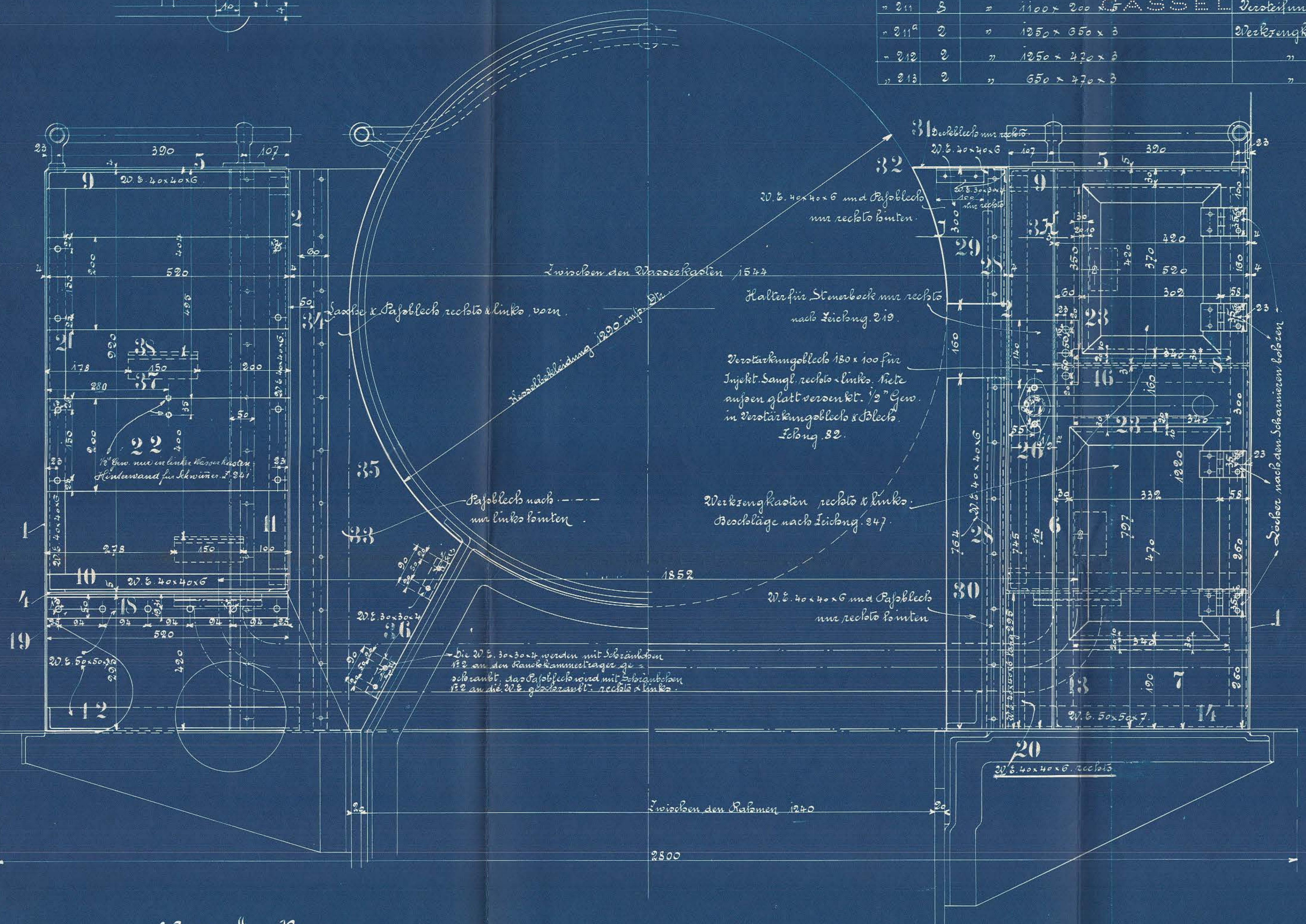


Schnitt G-H.



Materialbestellung für Lokomotive.

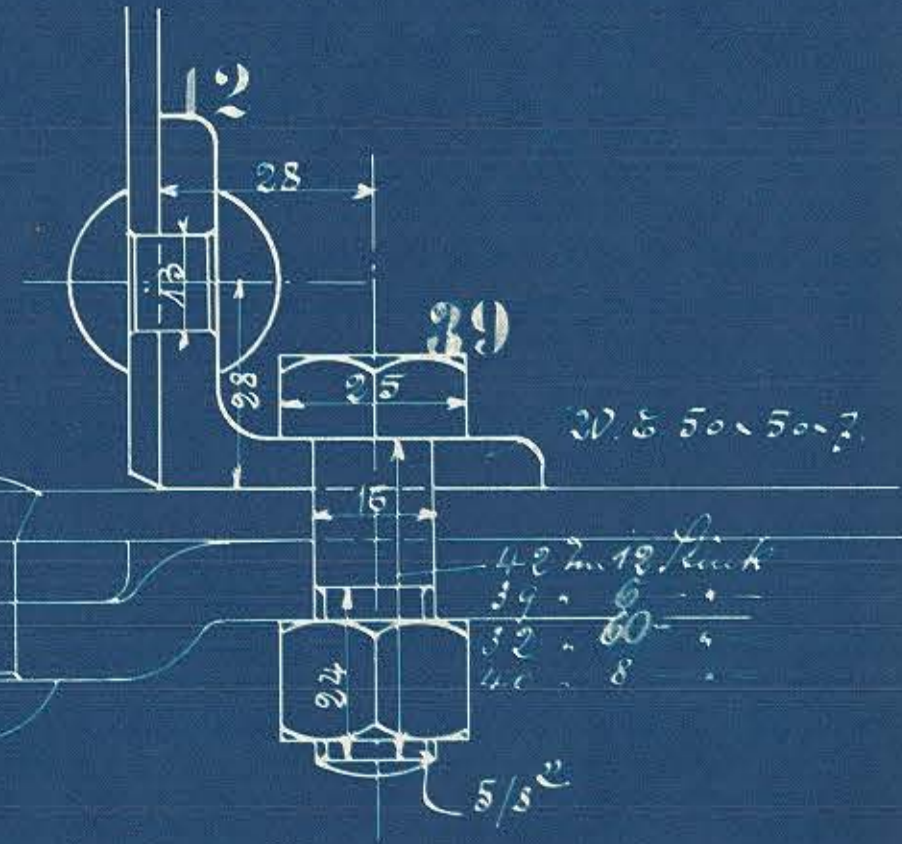
1130	2	Bleche 6900x1200x4	Wasserkasten-Außenwände
1132	2	" 4650x1250x4	" Innenwände
1207	2	" 1950x1250x4	" Hinterwände
1194	2	" 4650x720x4	" Böden
1197	2	" 5250x750x4	" Böden
211	5	1100x200	Verstärkungen
211 ^a	2	" 1250x650x3	Deckungkasten-Seitenwände
212	2	" 1250x470x3	" Hinterwände
213	2	" 650x470x3	" Böden



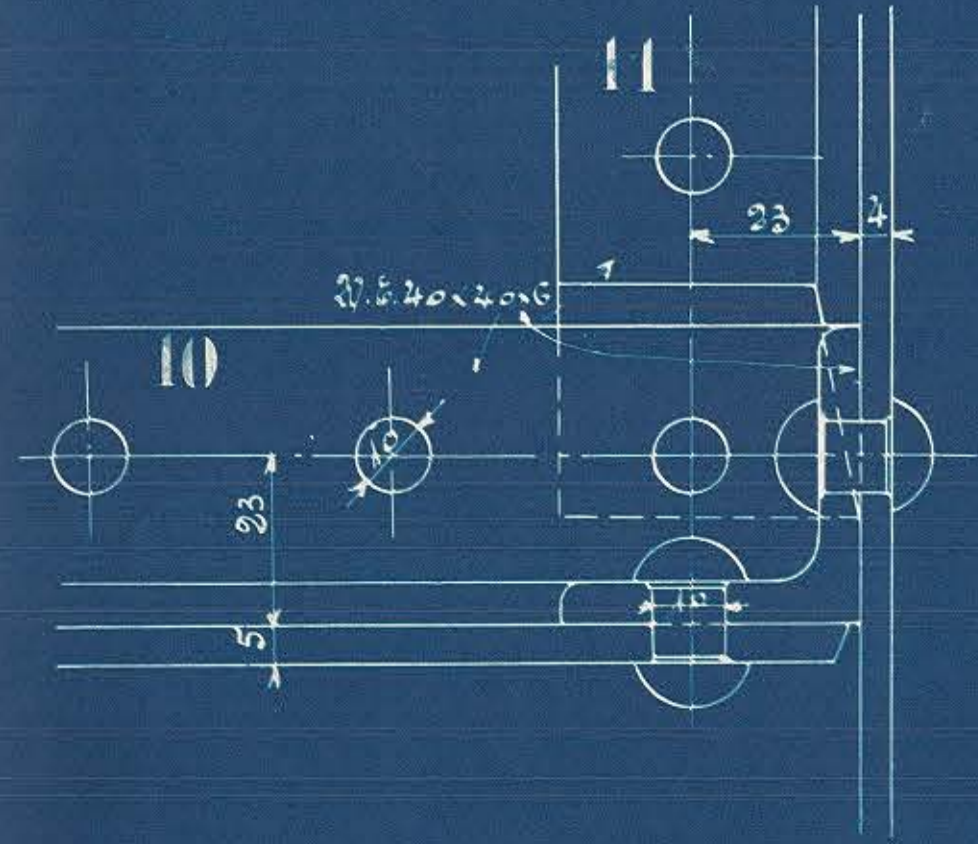
Ansoßbrunnung für eine Lokomotive

Stück	Benennung	Nummer	Material	Bemerkung	Best. vom	Mod. Zeich
2	Wasserkastenanßenwände ist. l.	1	Fl. E.		P. 190.	
2	" " innenwände ist. l.	2	"		" 192.	
2	" " hinterwände ist. l.	3	"		" 207.	
2	" " Böden	4	"		" 194.	
2	" " Böden	5	"		" 197.	
2	Verstärkungseisenwände ist. l.	6	"		" 211.	
2	" " hinterwände ist. l.	7	"		" 212.	
2	" " Zwischenböden	8	"		" 213.	
2	Obere Winkel ist. rechts ist. links	9	"			
2	untere Winkel ist. rechts ist. links	10	"			
6	Ekswinkel	11	"			
2	untere Befestigungswinkel ist. l.	12	"			
8	Ekswinkel	13	"			
6	untere Befestigungswinkel verstellb.	14	"			
6	Obere Winkel verstellb. l. u. r.	15	"			
8	Winkel an d. Zwischenböden	16	"			
2	Winkel	17	"			
4	Winkel	18	"			
4	Papbleche	19	"			
1	Winkel nur rechts hinten	20	"			
16	Verstärkungswinkel ist. l.	21	"			
16	Verstärkungsgleiche	22	"			
6	Grundlagbleche verstellb. lang	23	"			F. 211.
2	Verstärkungsgleiche Kamerastangen	24	"			
2	" Injektionslager	25	"			
2	" Saugrohr	26	"			
2	Platte für Verbindungsrohr	27	"			
2	Winkel verstellb. lang rechts hinten	28	"			
1	Papblech	29	"			
1	Papblech	30	"			
1	Dickblech	31	"			
3	Winkel	32	"			
1	Papblech links	33	"			
2	Sachen rechts links vorn	34	"			
2	Papbleche " " "	35	"			
4	Winkel " " "	36	"			
4	Winkel " " "	37	"			
4	Kupferbleche	38	"			
42	Schrauben Mutter verstellb.	39	"			
86	" "	40	"			
24	" "	41	"			
70	Schraubchen ist. l.	42	"			
2	Verstärkungsplatten Kamerastangen	43	"			

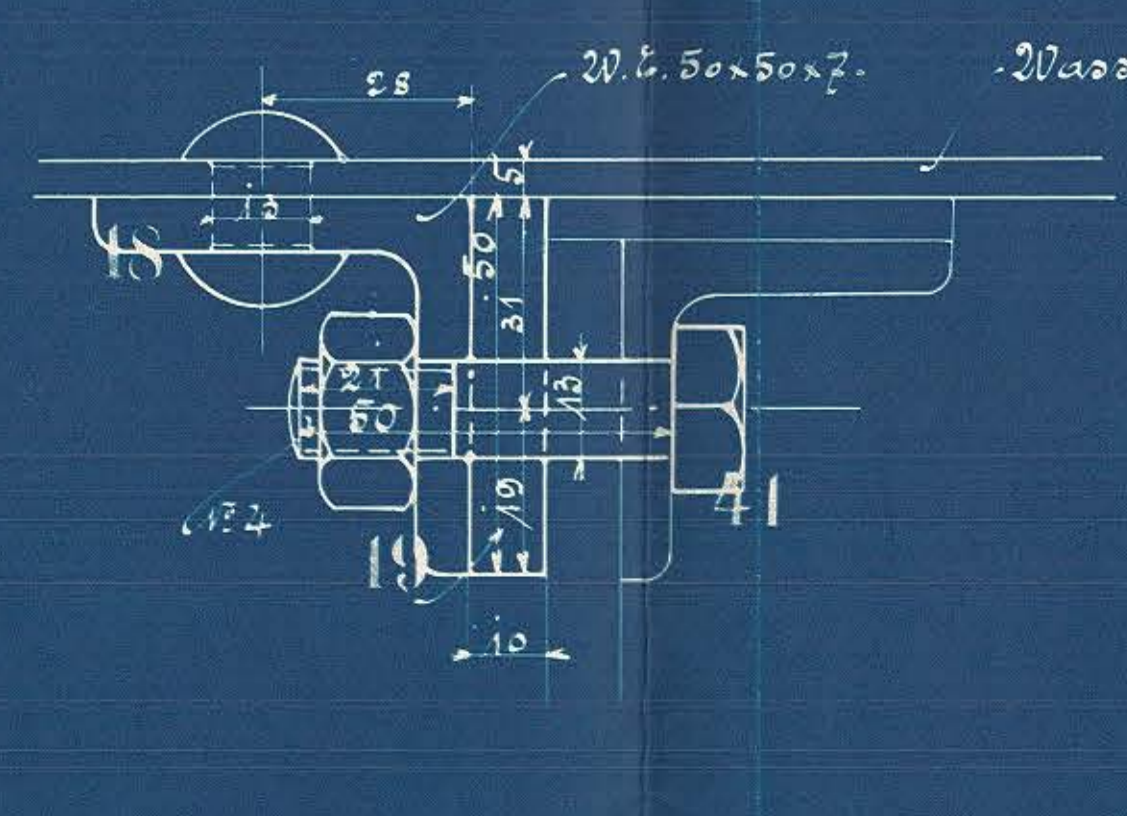
Schnitt H-B.



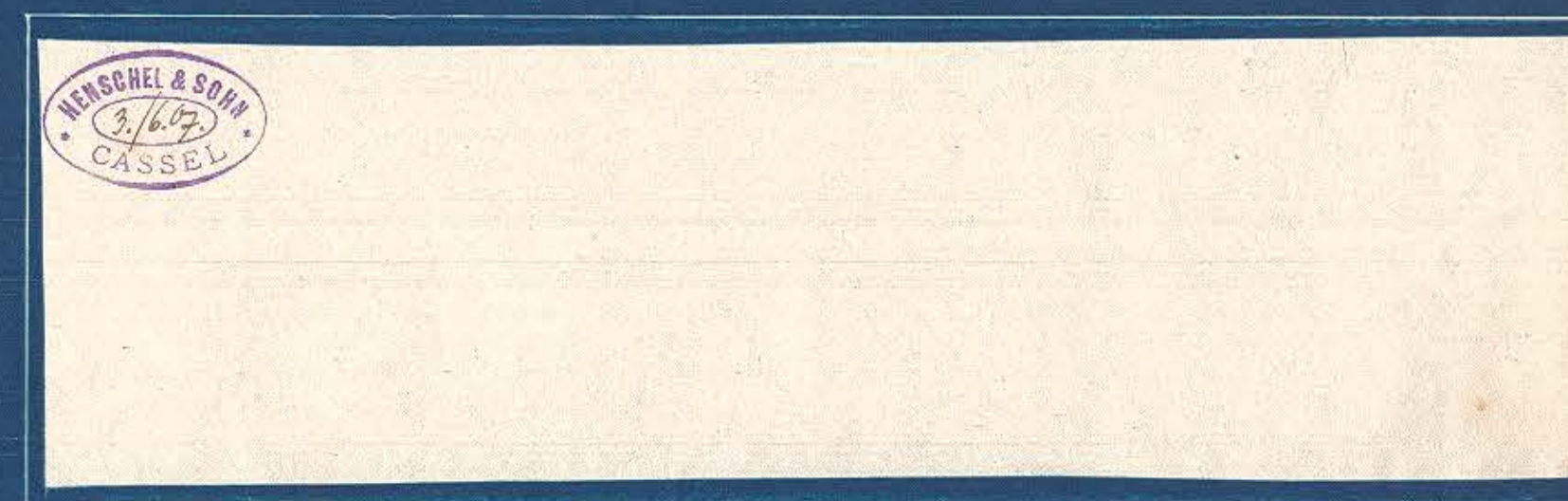
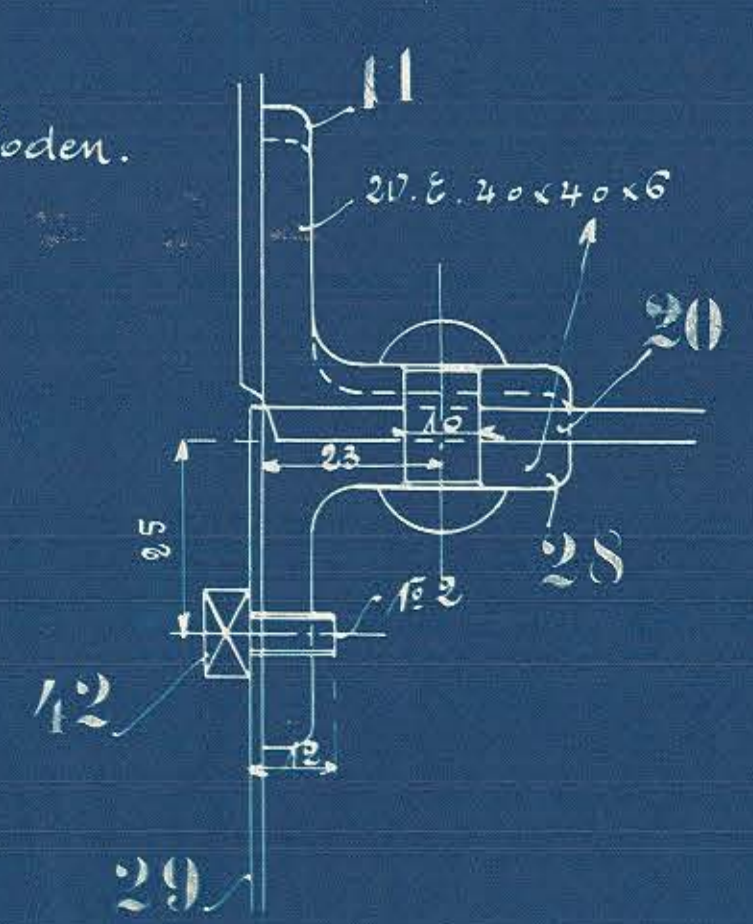
Schnitt C-D.



Schnitt E-F.



Schnitt J-K.



Querschnitte zu den Wasserkästen

Zeichn. 10245