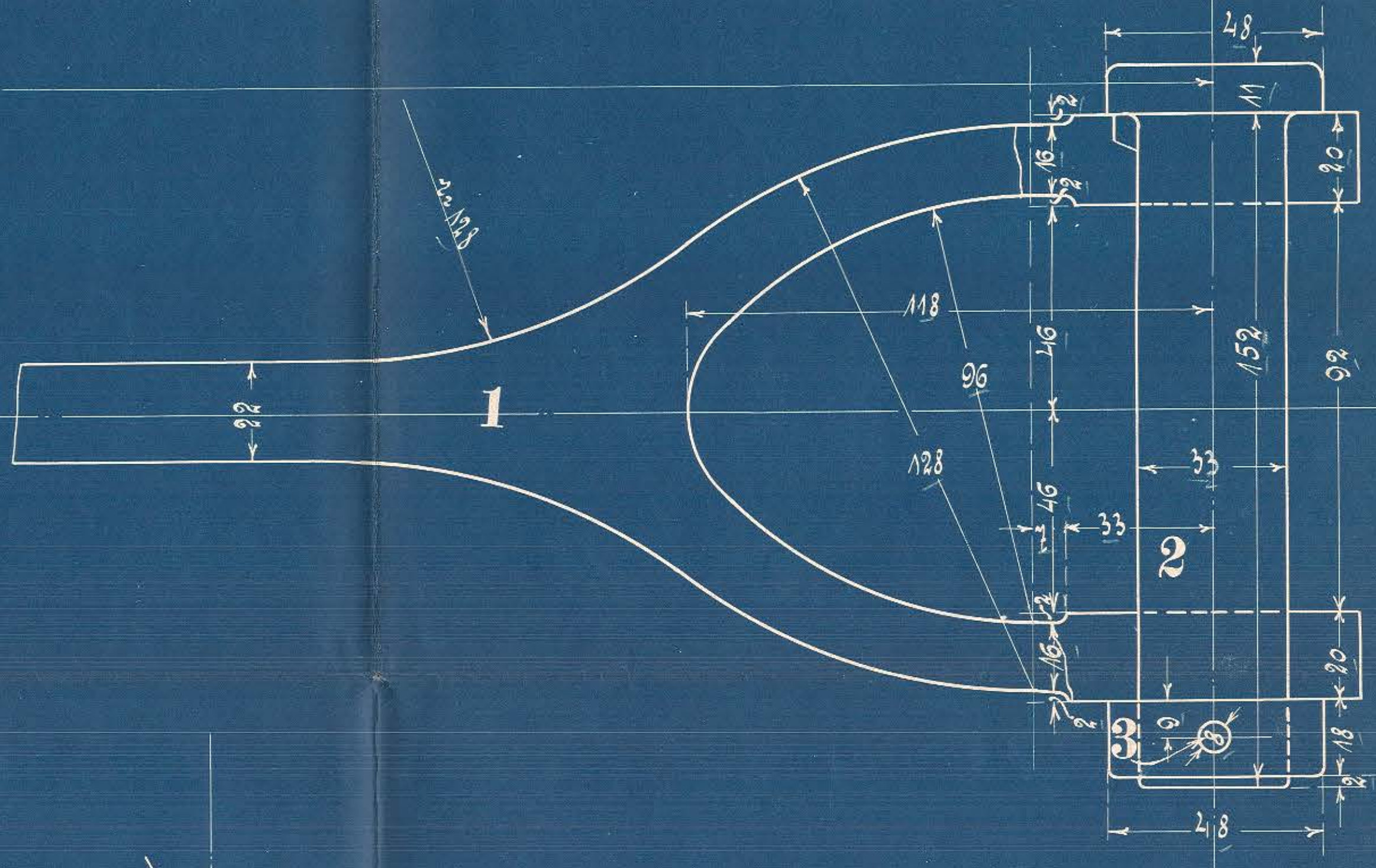
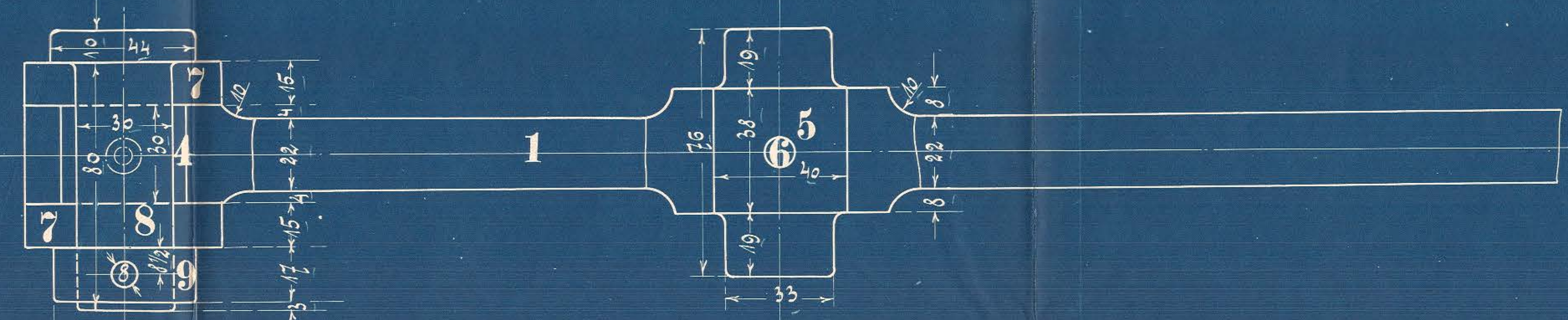
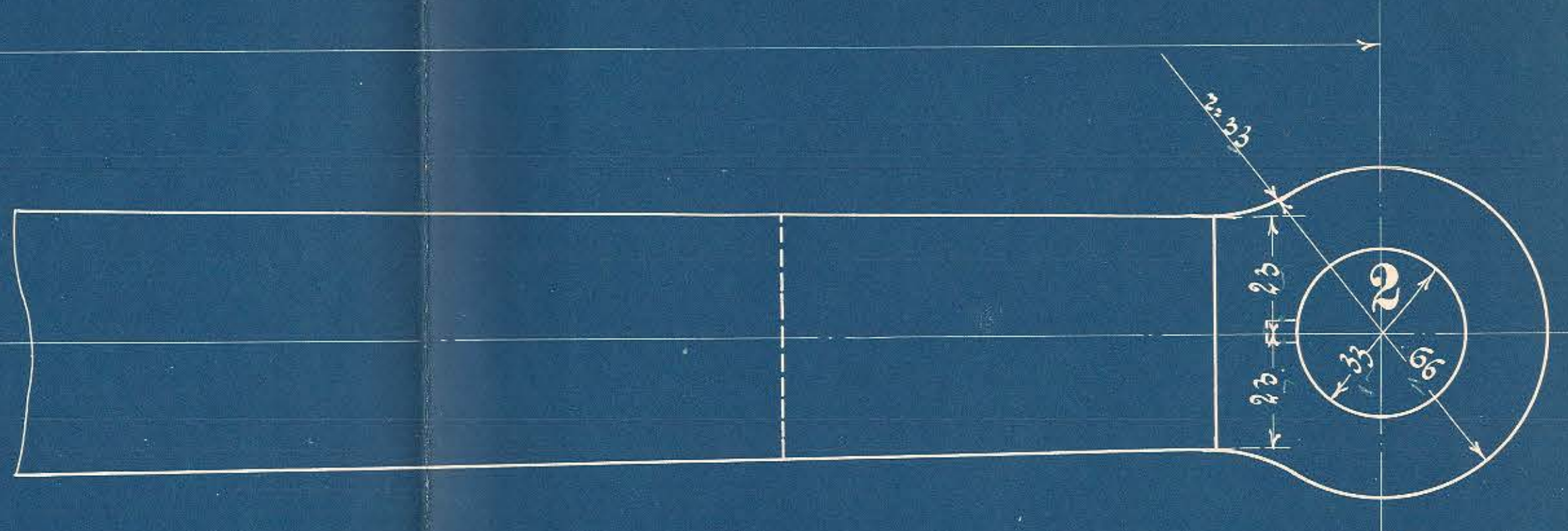
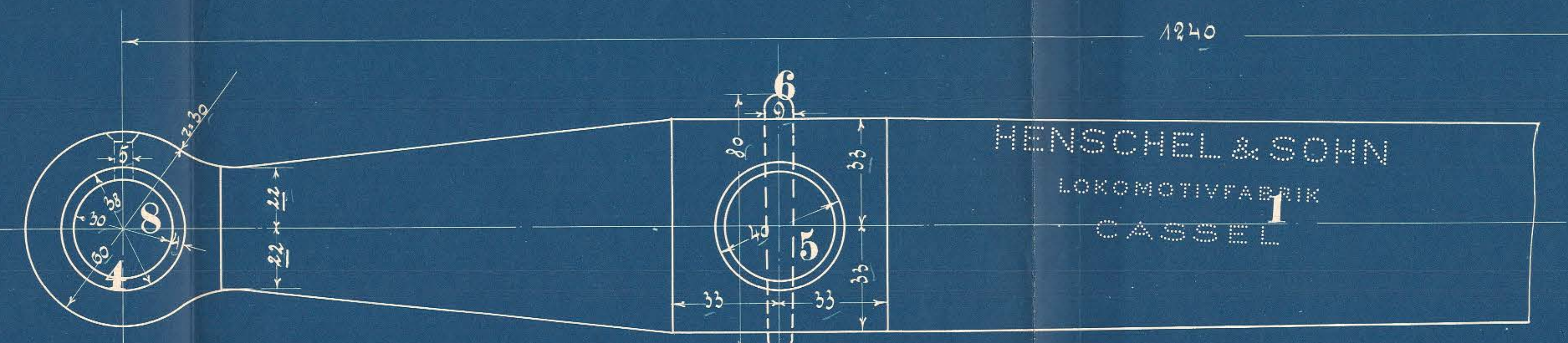


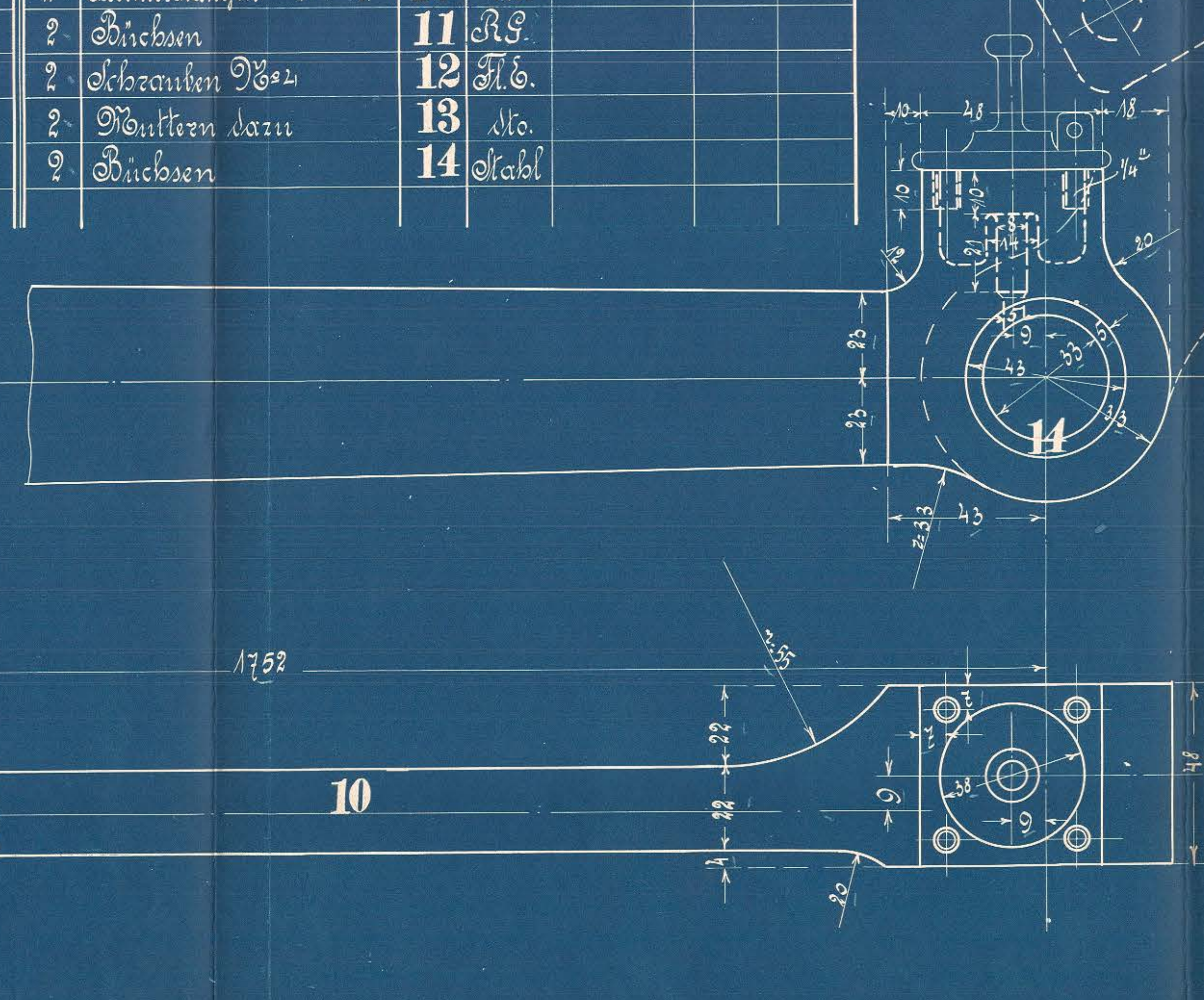
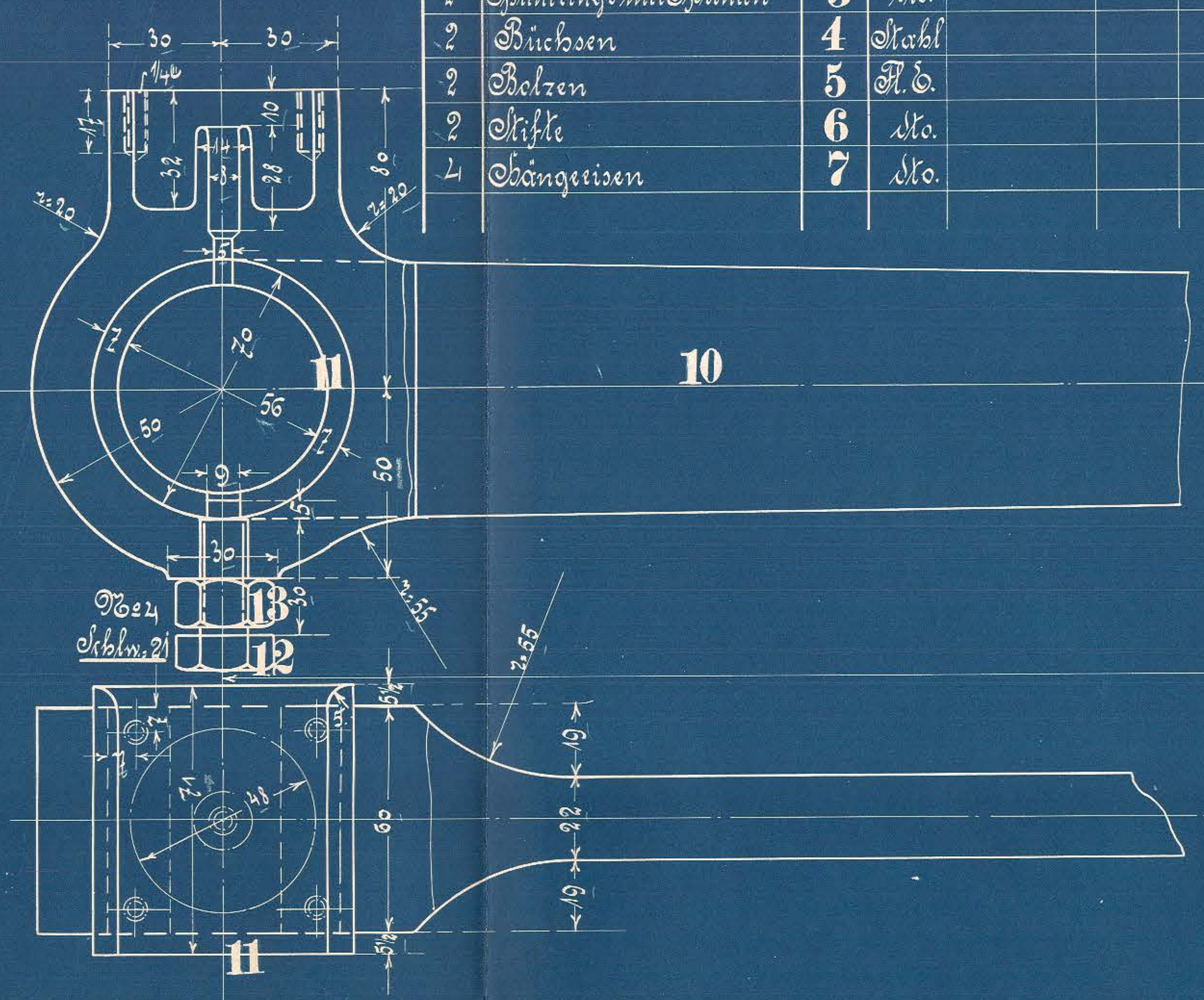
Alle Bolzen, Büchsen und Angen hart!

Schmiergefäßdeckel nach Zeichn. No. 190



Ausführung für 1 Lokomotive.

Stückzahl	Benennung	No.	Material	Bemerkung	Stückzahl	Benennung	No.	Material	Bemerkung
2	Schieberschubstangen 1 ^{er}	1	St.		4	Bolzen	8	St.	
2	Bolzen	2	St.		4	Spaltringe mit Splinten	9	St.	
2	Spaltringe mit Splinten	3	St.		2	Excenterstangen 1 ^{er} Klasse	10	St.	
2	Büchsen	4	Stahl		2	Büchsen	11	St.	
2	Bolzen	5	St.		2	Schrauben No. 2	12	St.	
2	Stifte	6	St.		2	Muttern dazu	13	St.	
1	Hängeweisen	7	St.		2	Büchsen	14	Stahl	



Schieberschubstange Hängeweisen & Excenterstange.

Zeichnung No. 205.