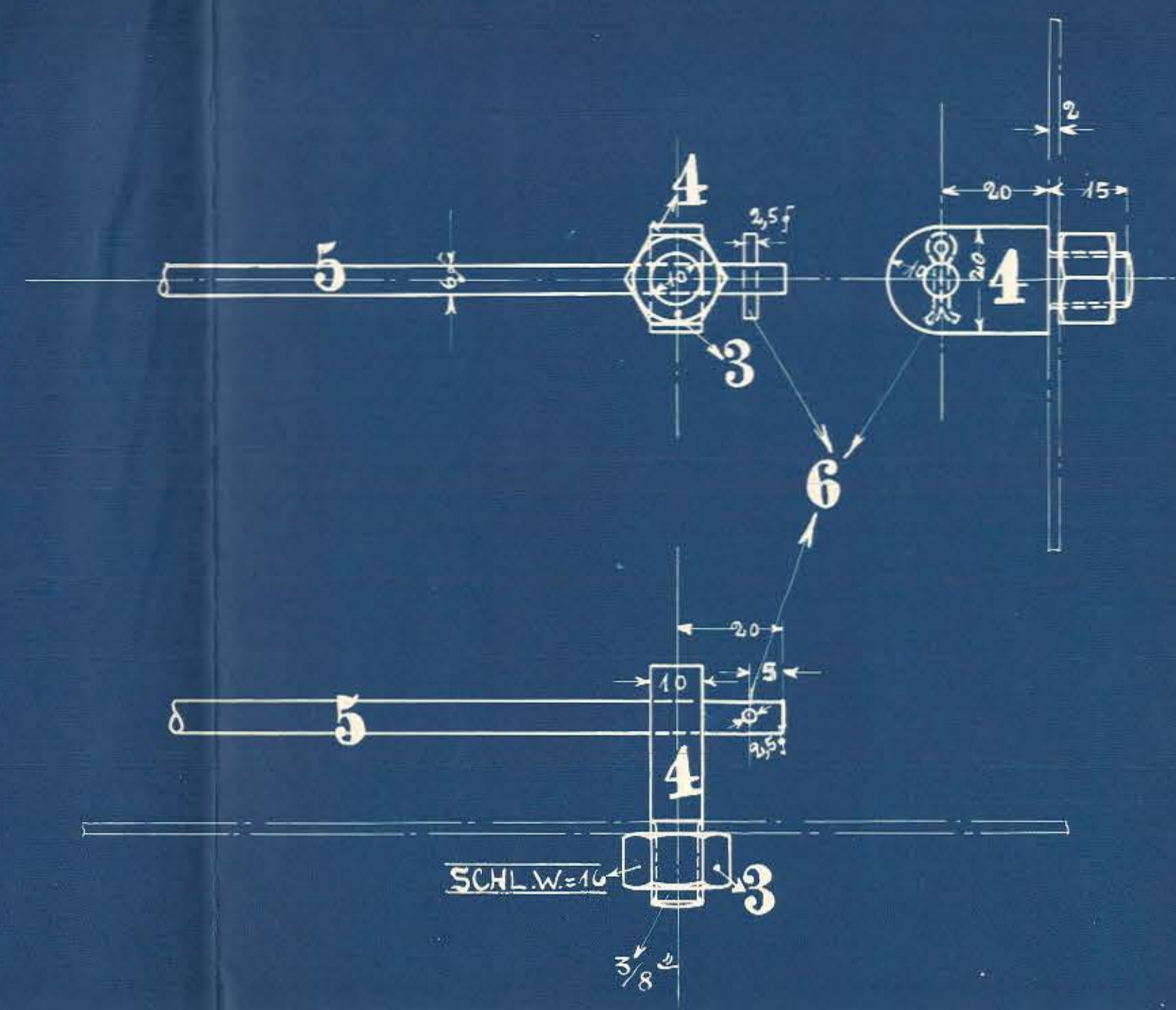
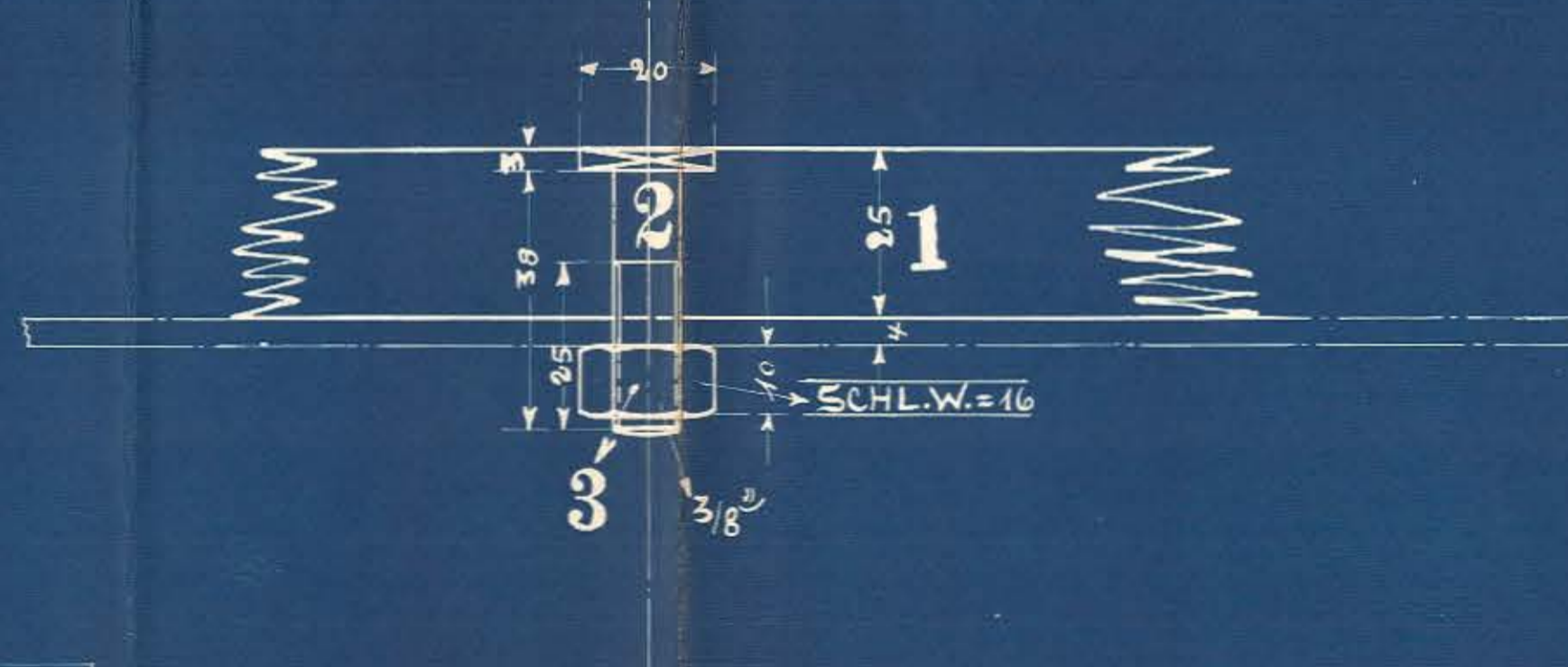
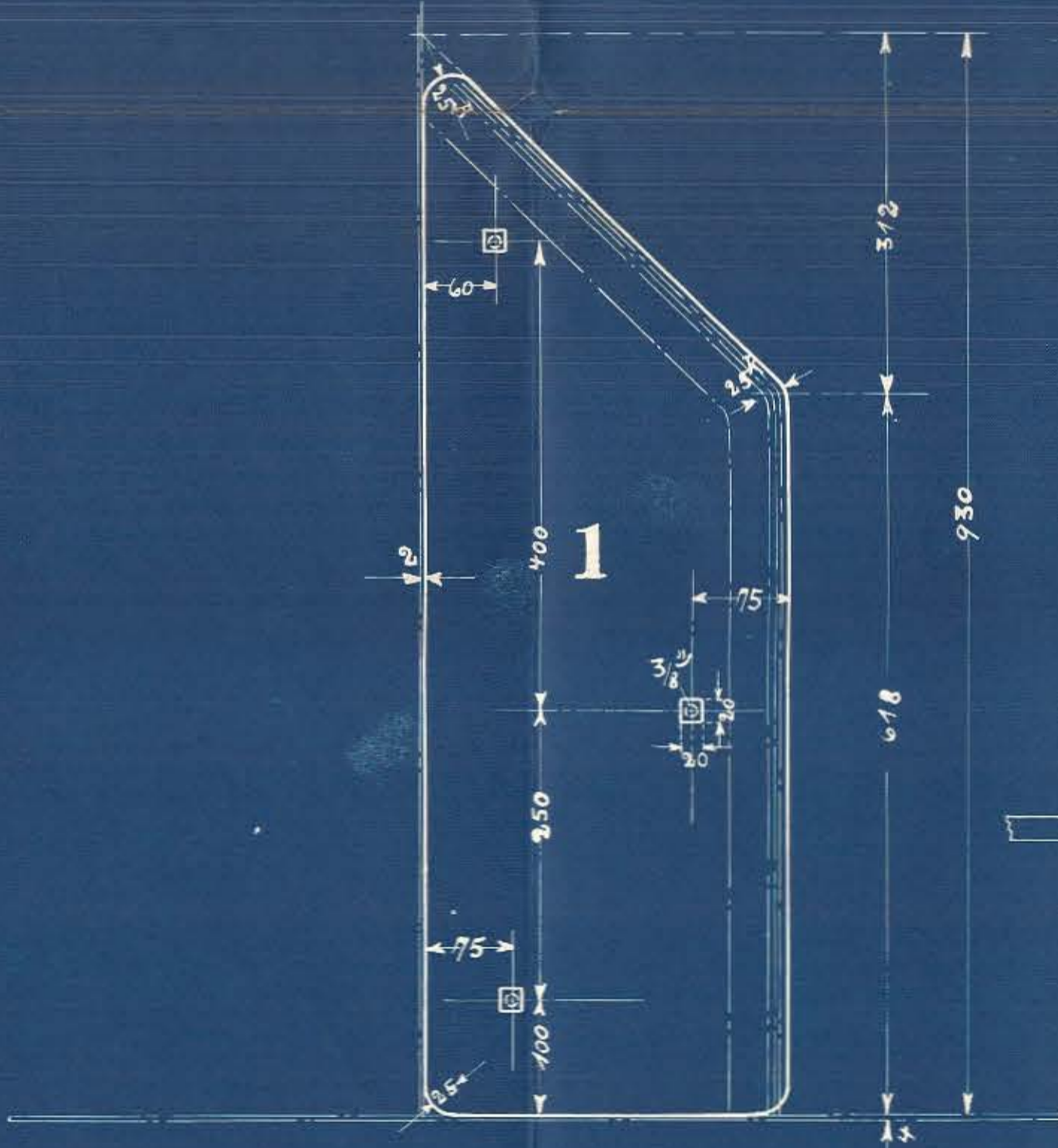
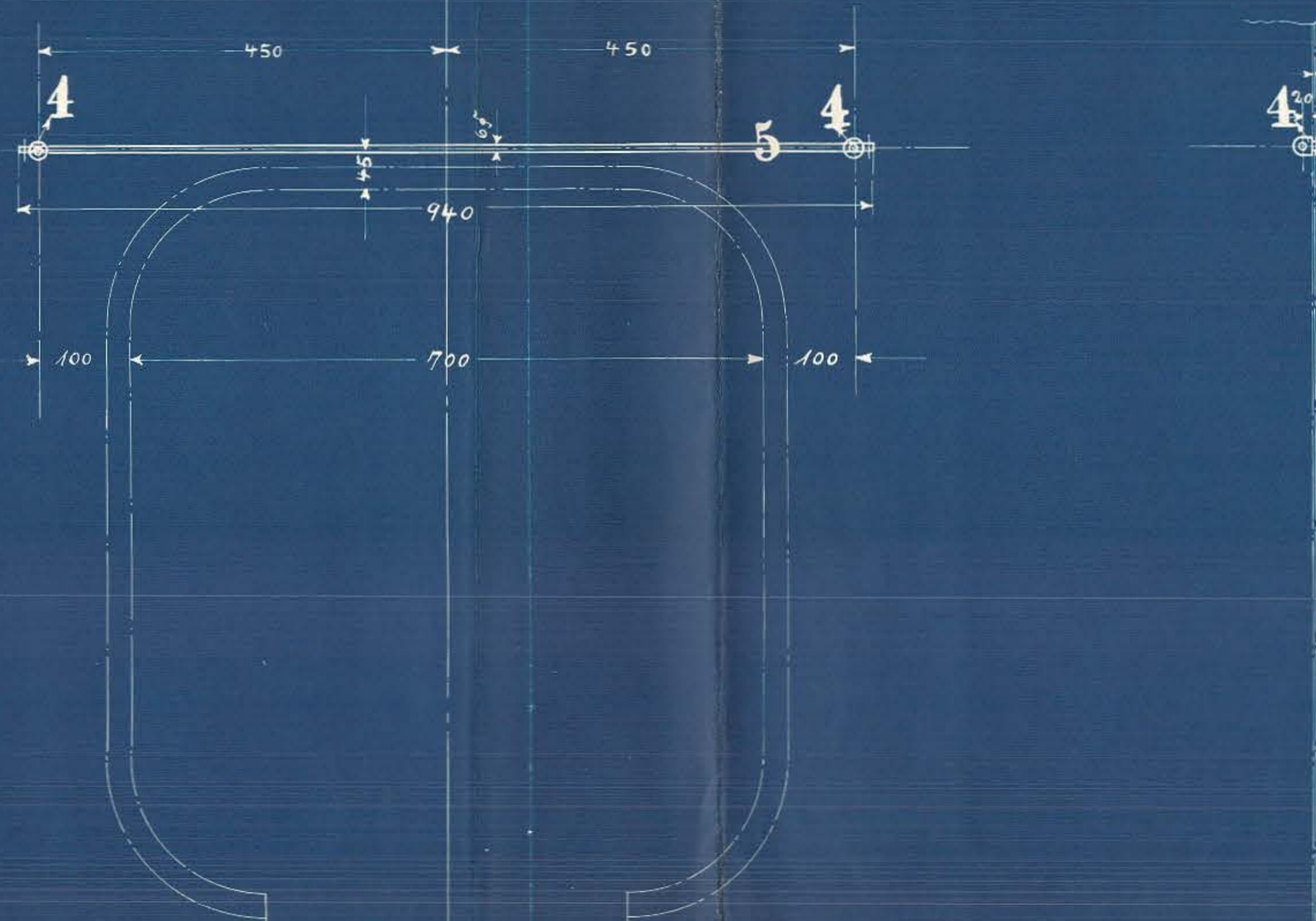
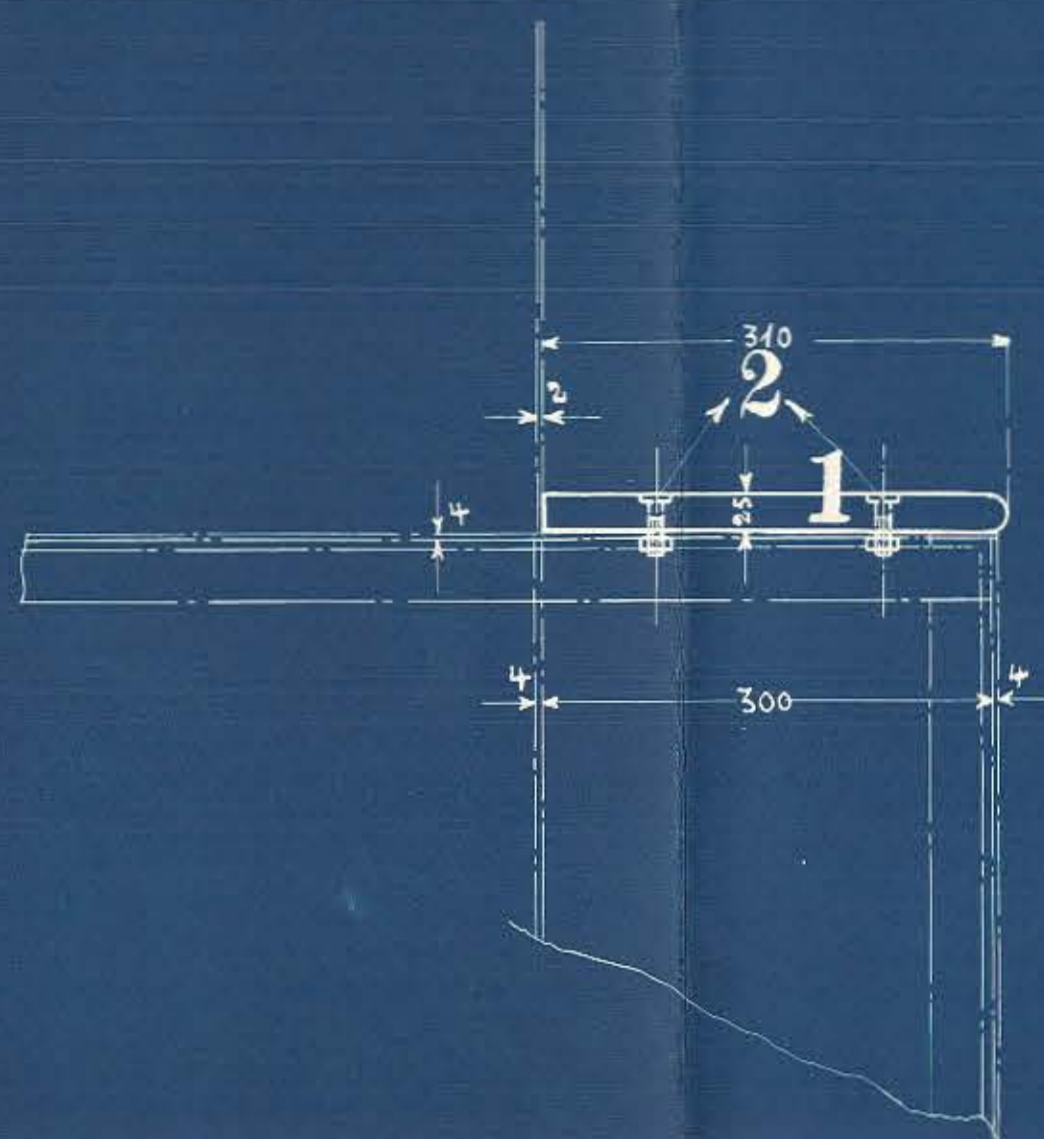


HENSCHEL & SOHN  
LOKOMOTIVFABRIK  
CASSEL



AUSFÜHRUNG FÜR EINE LOKOMOTIVE.

STÜCKZAHL	BENENNUNG	NUMMER	MATERIAL	BEMERKUNG	BESTELLN.	MODELLZ.
2	BRETTER { 1 RECHTS 1 LINKS	1	KIEFERNHOLZ			
6	SCHRAUBEN 3/8"	2	S.E.			
10	MÜTERN 3/8"	3	"			
4	HALTER FÜR VORHÄNGE	4	"			
2	STÄNGEN "	5	"			
4	SPLINTE DAZU	6	"			



Gribskovbanen

BRETTER AUF KOHLENKASTEN

UND HALTER FÜR VORHÄNGE.

ZEICHN. 175