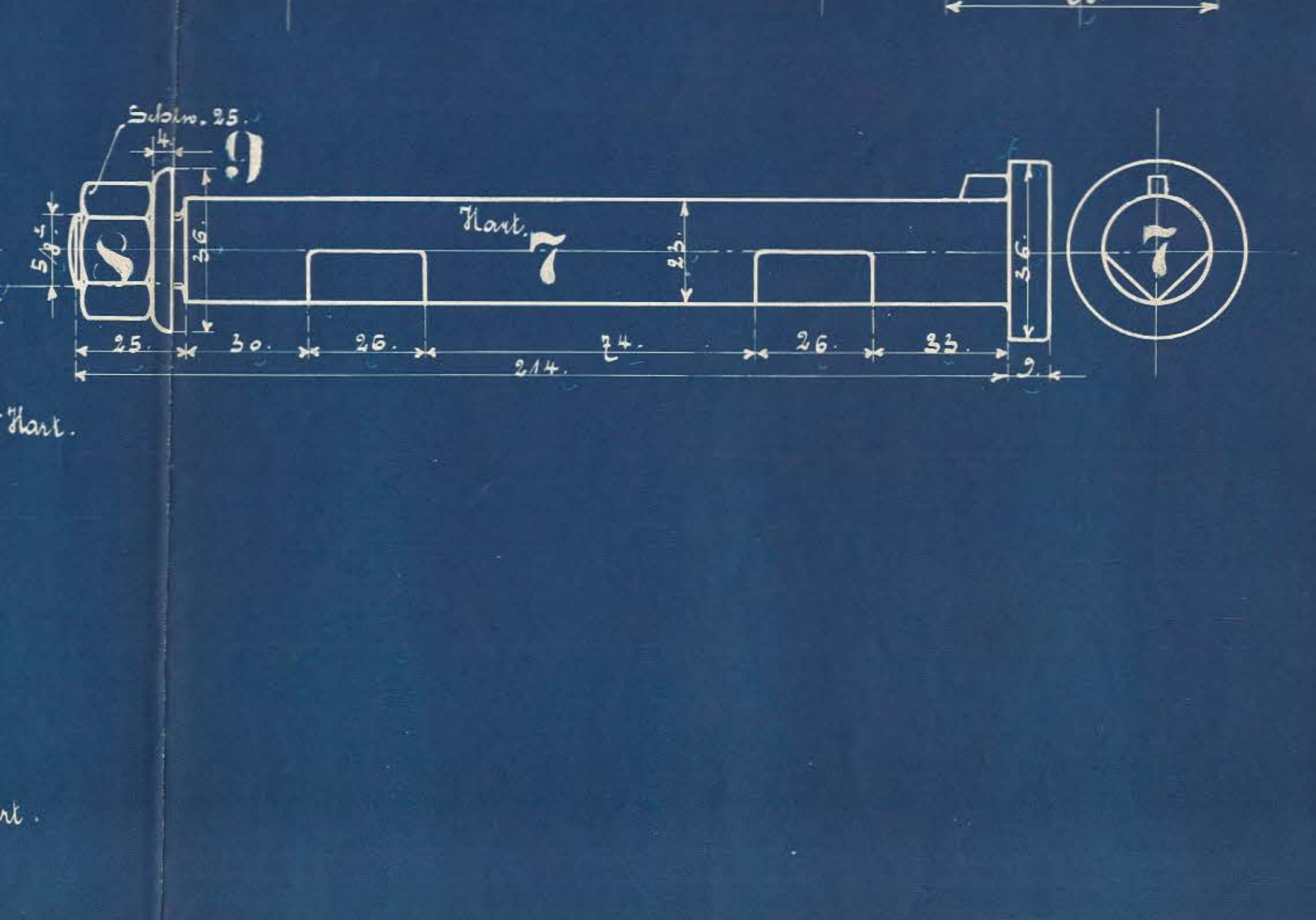
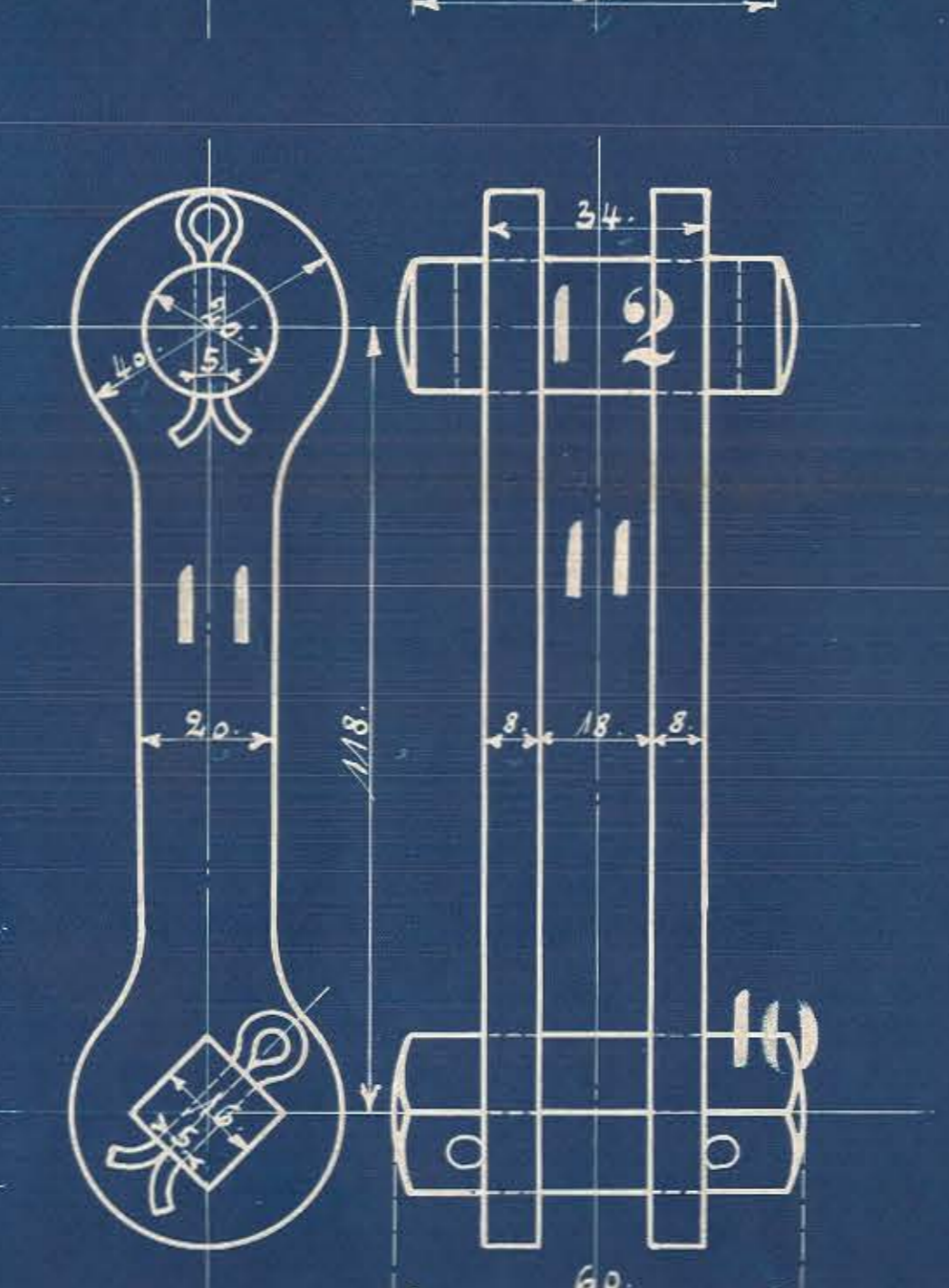
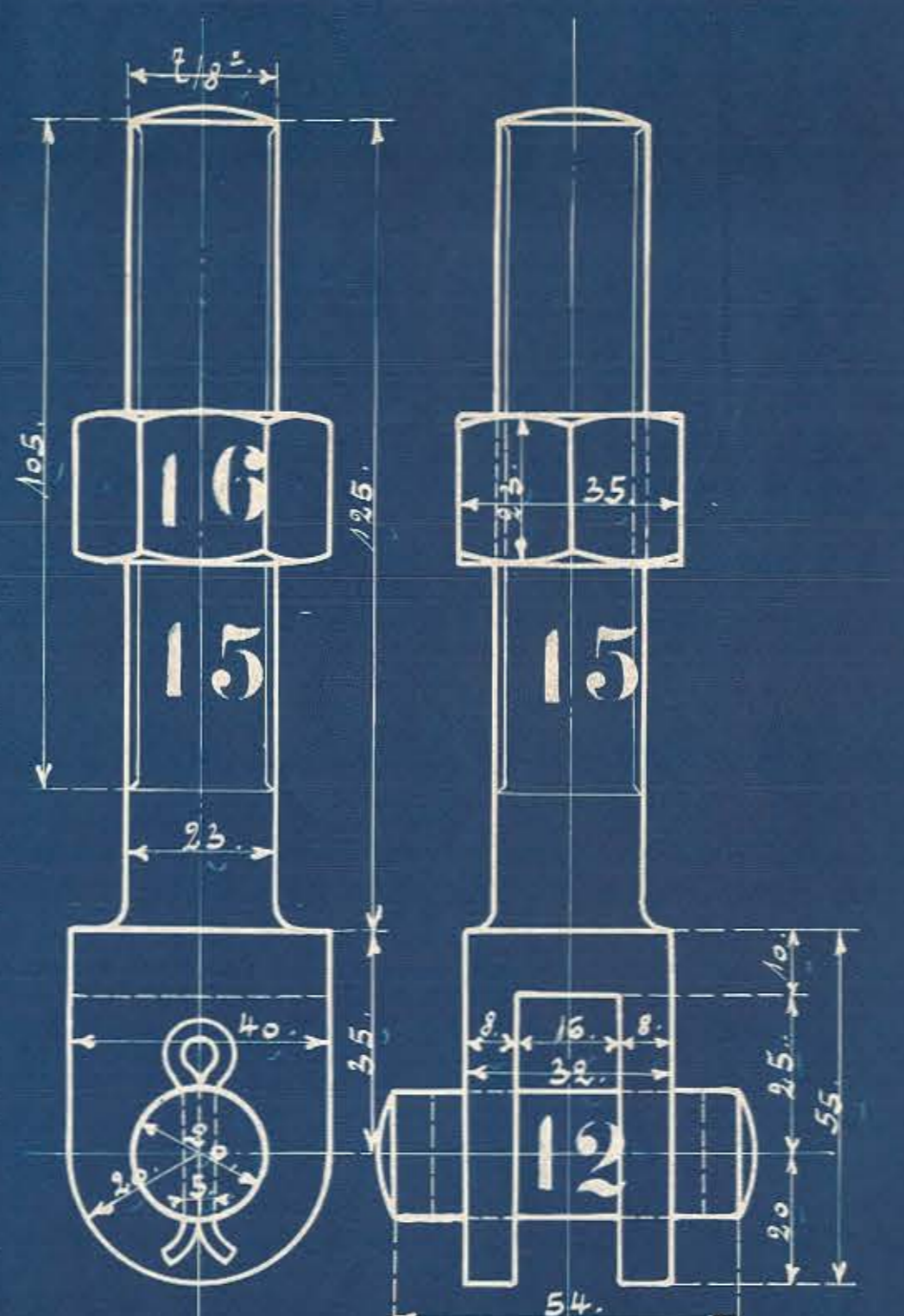
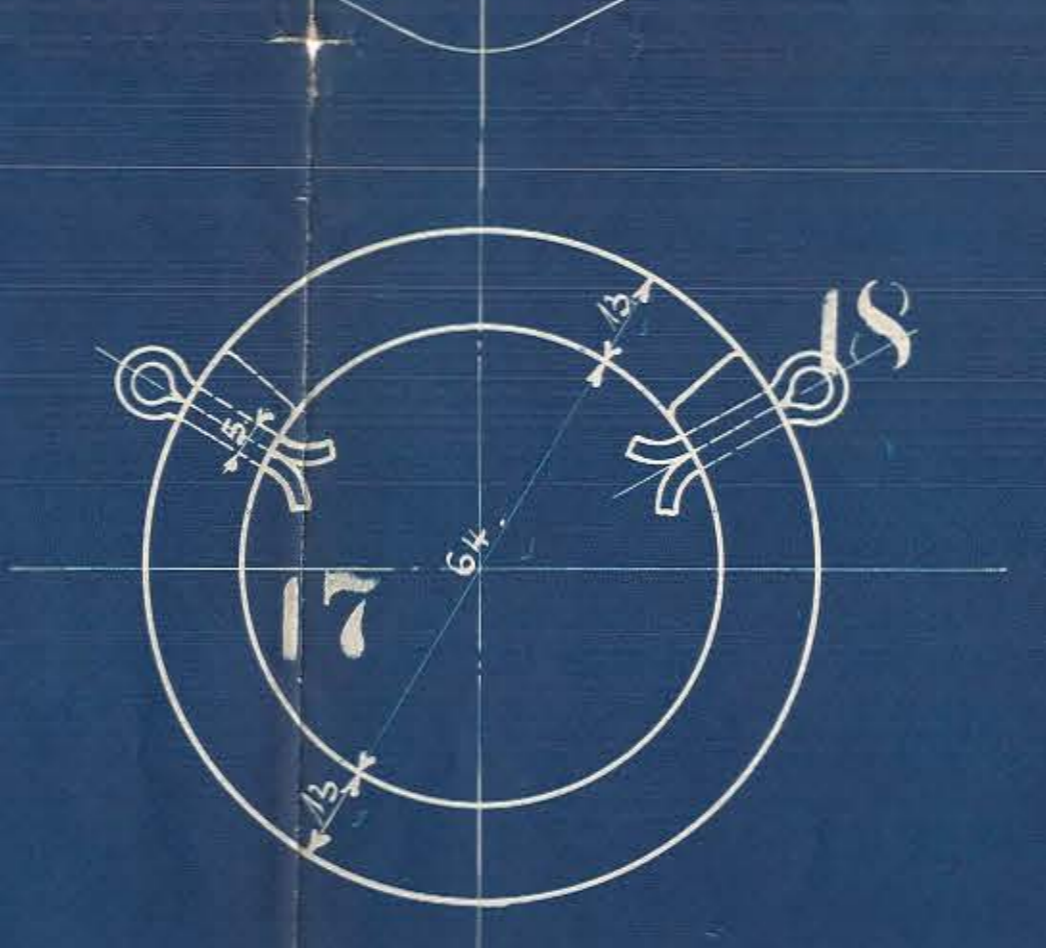
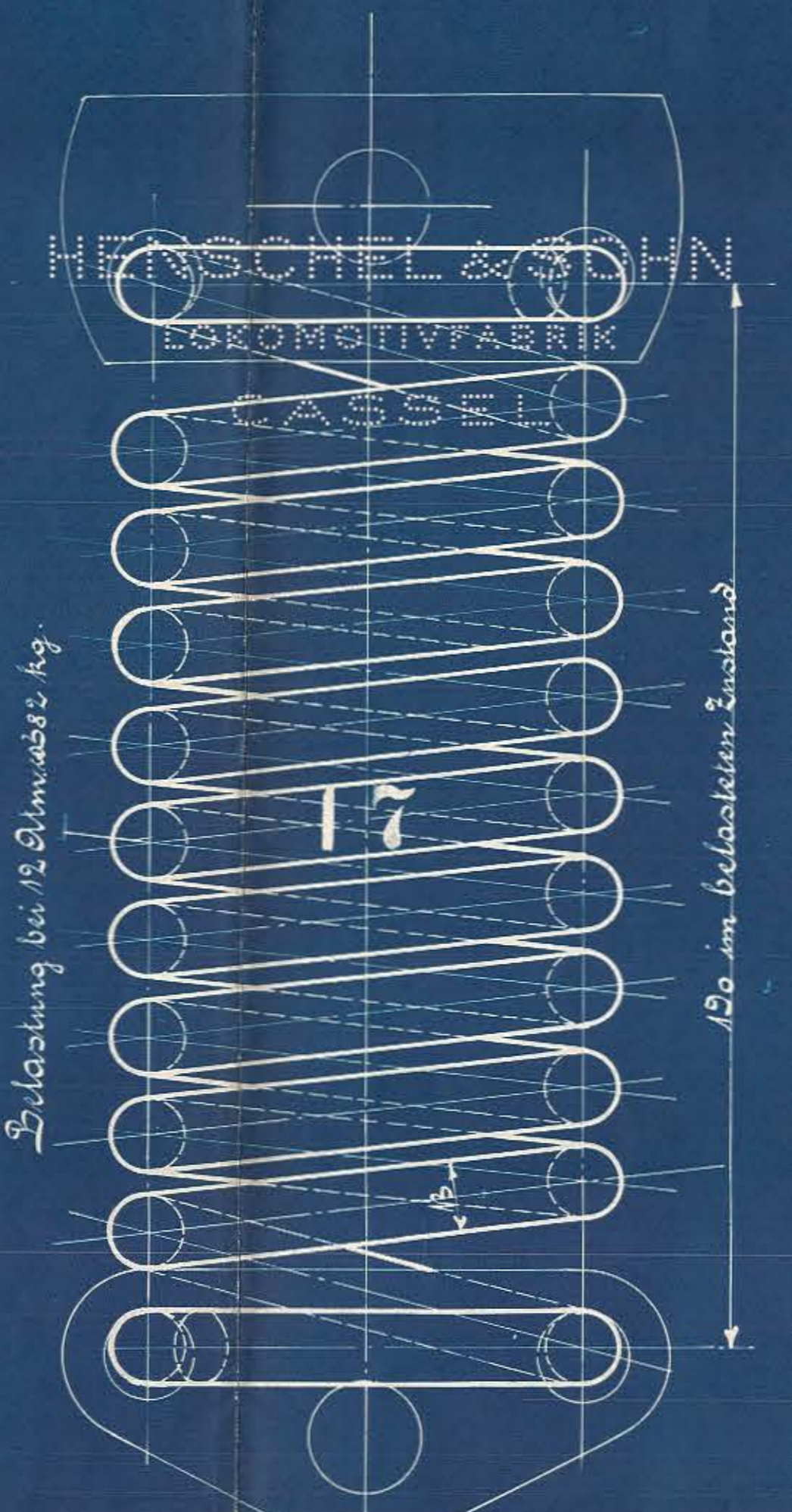
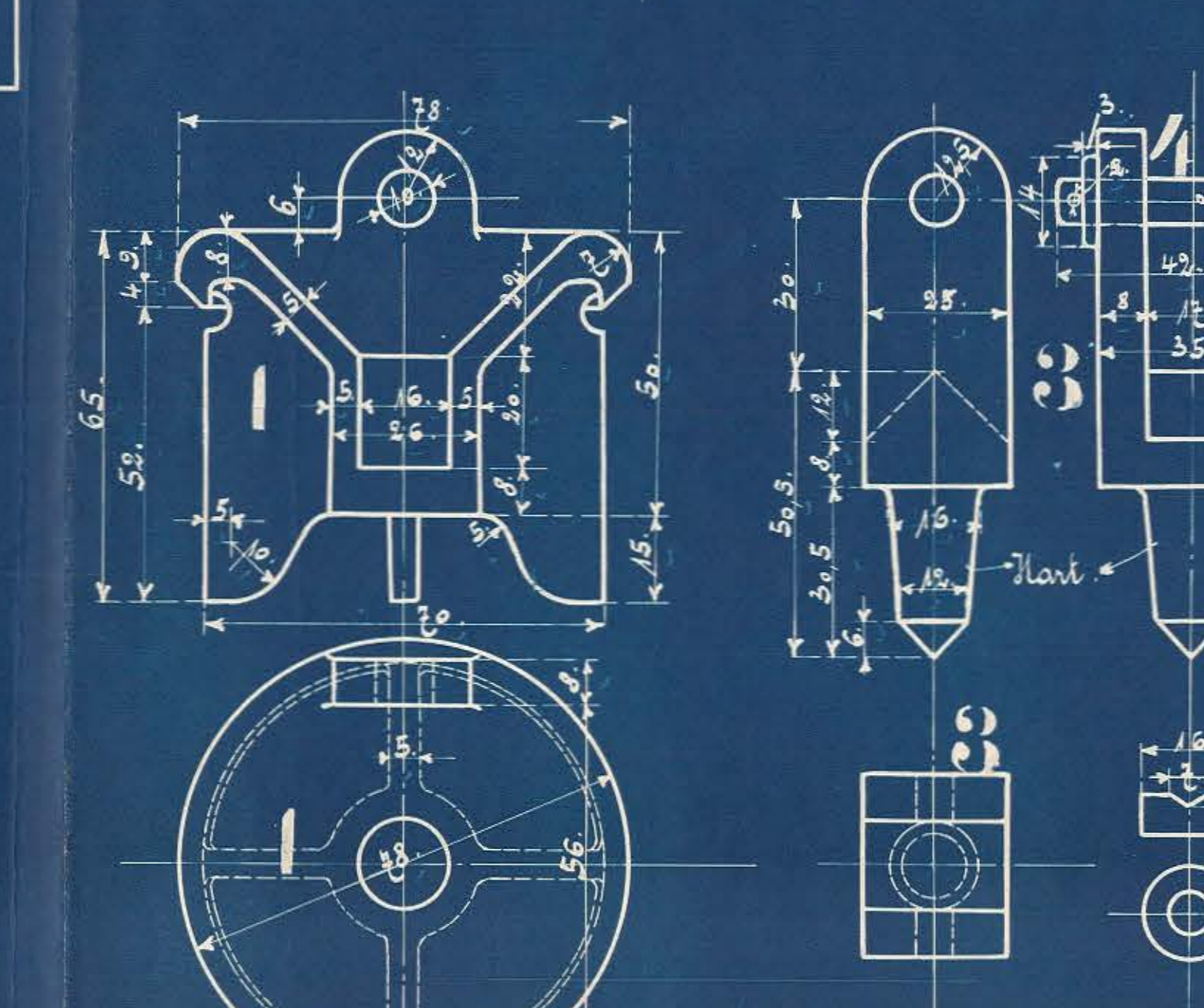
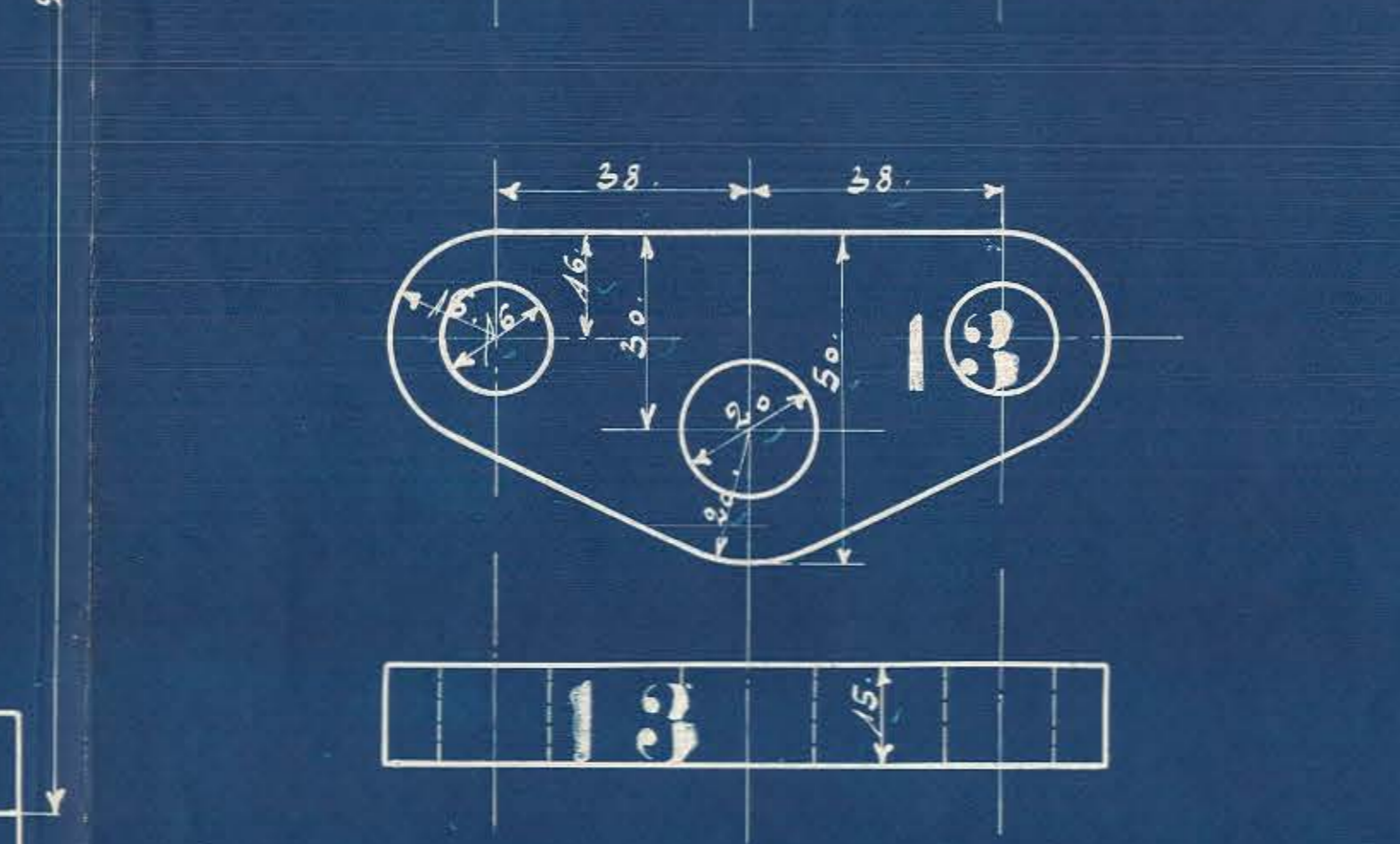
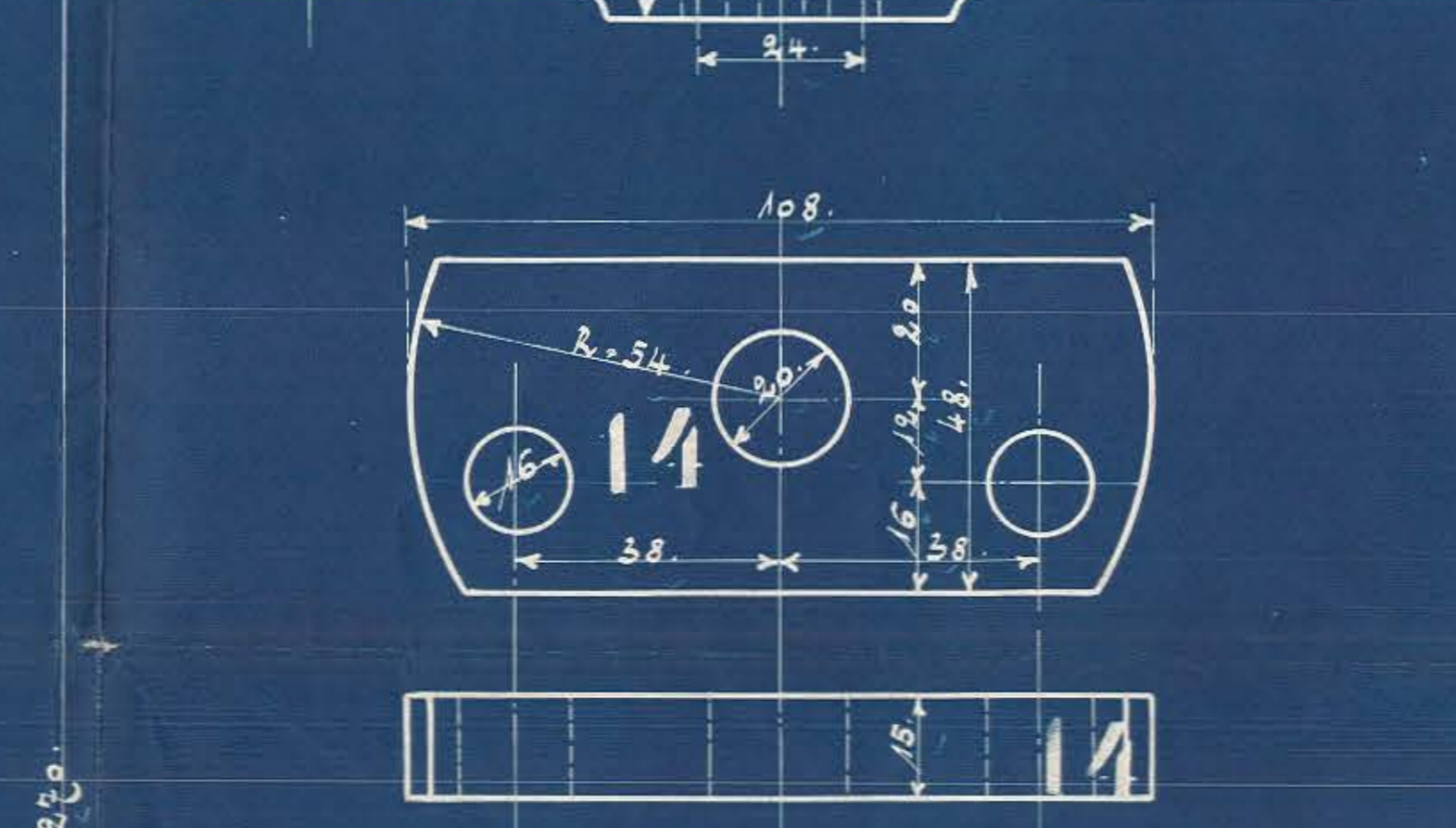
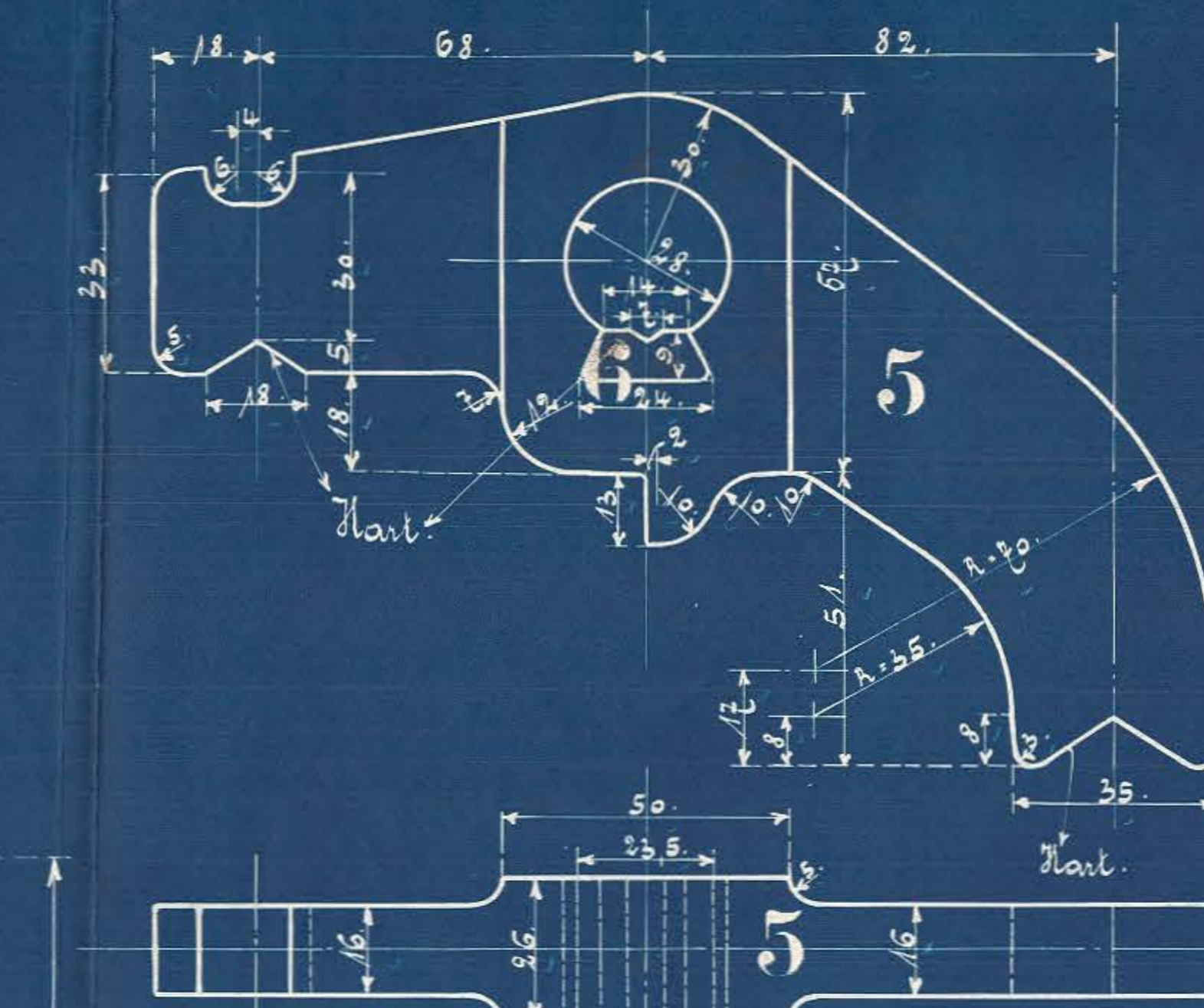
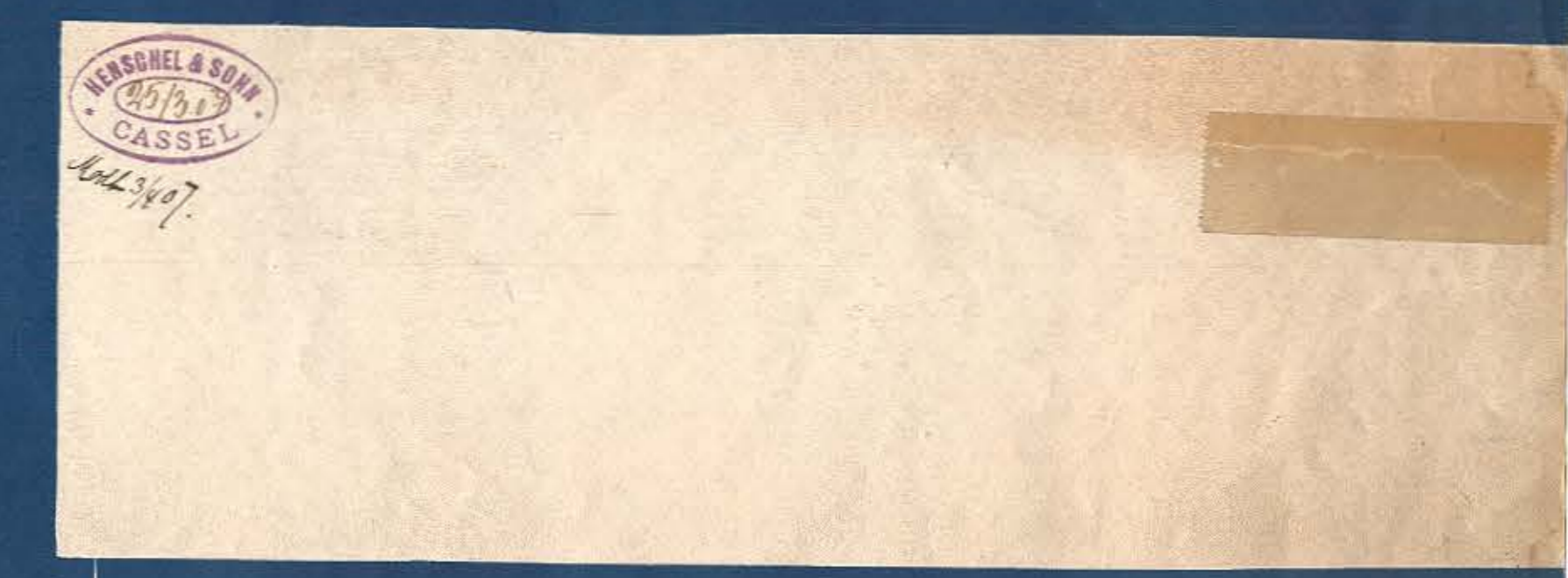


A52



Anzahlbestimmung für eine Lokomotive.

Stück	Benennung	Nr.	Material	Bemerkung	Bestellsumme/Bestellzeichen
2	Teilkeller	1	St. B.		1, 51.
2	Stannen	2	St. B.		
2	Teilkörper	3			
2	Stölgen m. Substituten Splint	4			
2	Nebel	5			
2	Schniidentlager	6			
1	Schraube	7			
1	Mutter dazu	8			
1	Scheibe dazu	9			
2	Schnitten m. Splinten	10			
4	Zughaken	11			
4	Stölgen m. Splinten ^{Splintendes versch. Bohren}	12			
2	Traversen	13			
2	Traversen	14			
2	Sichtschrauben	15			
2	Mutter dazu	16			
2	Spiralfedern	17	St.		Fertig ausw. best.
4	Splinte	18	St. B.		



Teile zum Sicherheitsventil.
Zeichnung No 36.