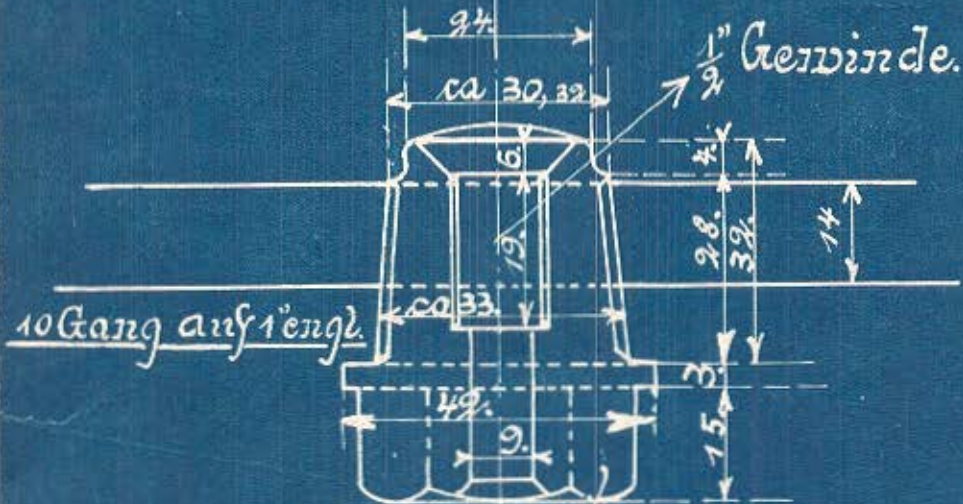
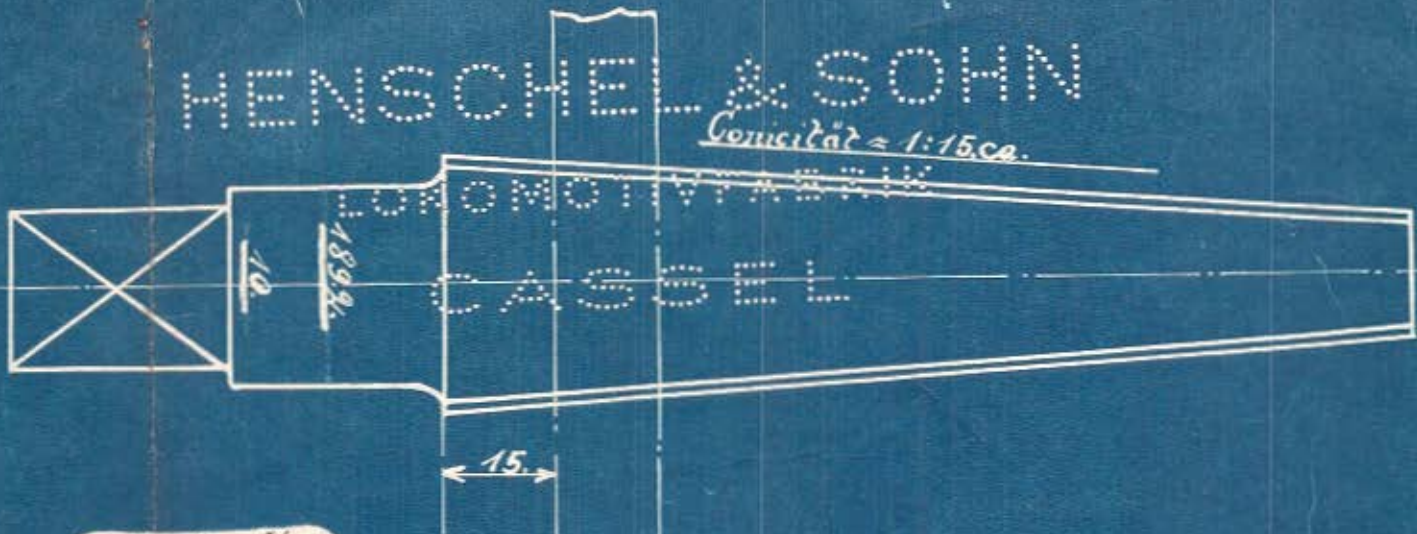


HENSCHEL & SOHN

Concität ≈ 1:15 ca.



10 Gang auf 1" engl.

Gewinde ist mit oben stehendem Gewindebohrer zu schneiden



Gribskovbanen

A29

Loc. N: 4070 & 4063/64

g. J. 29.3.05. Richard Frey

18