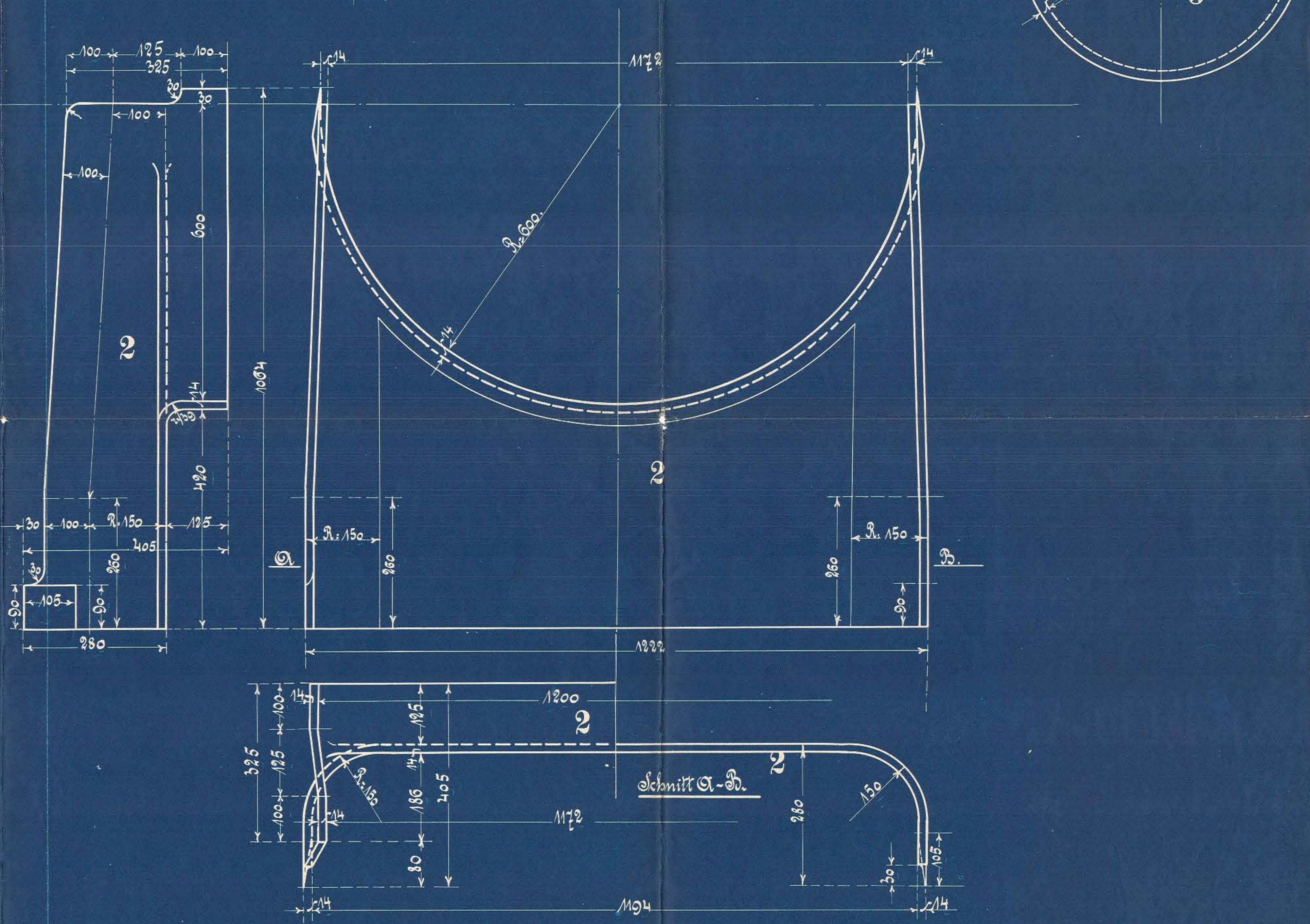
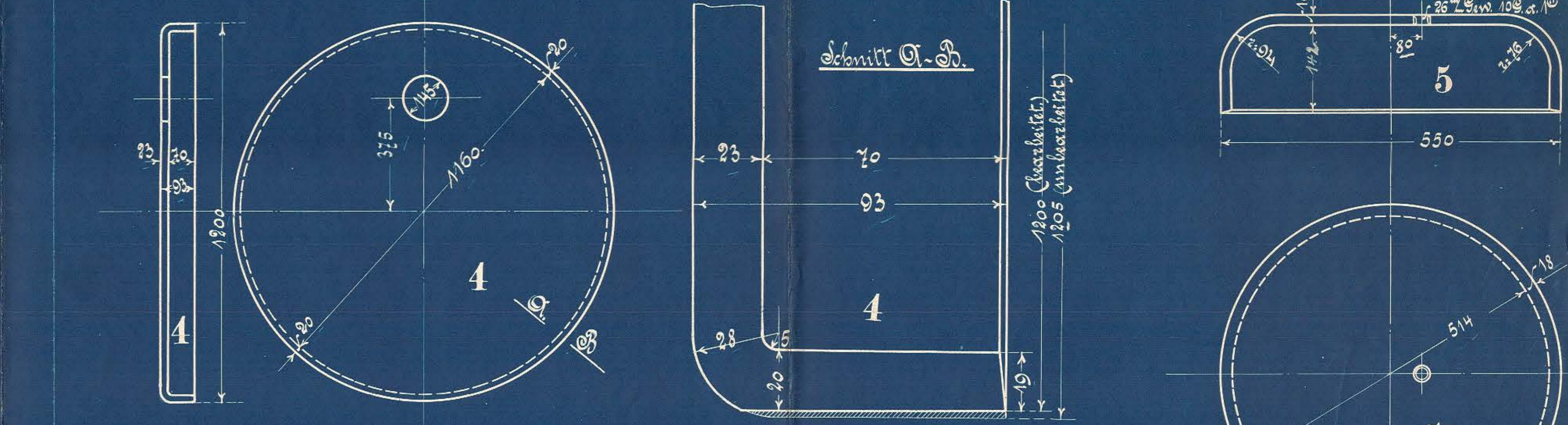
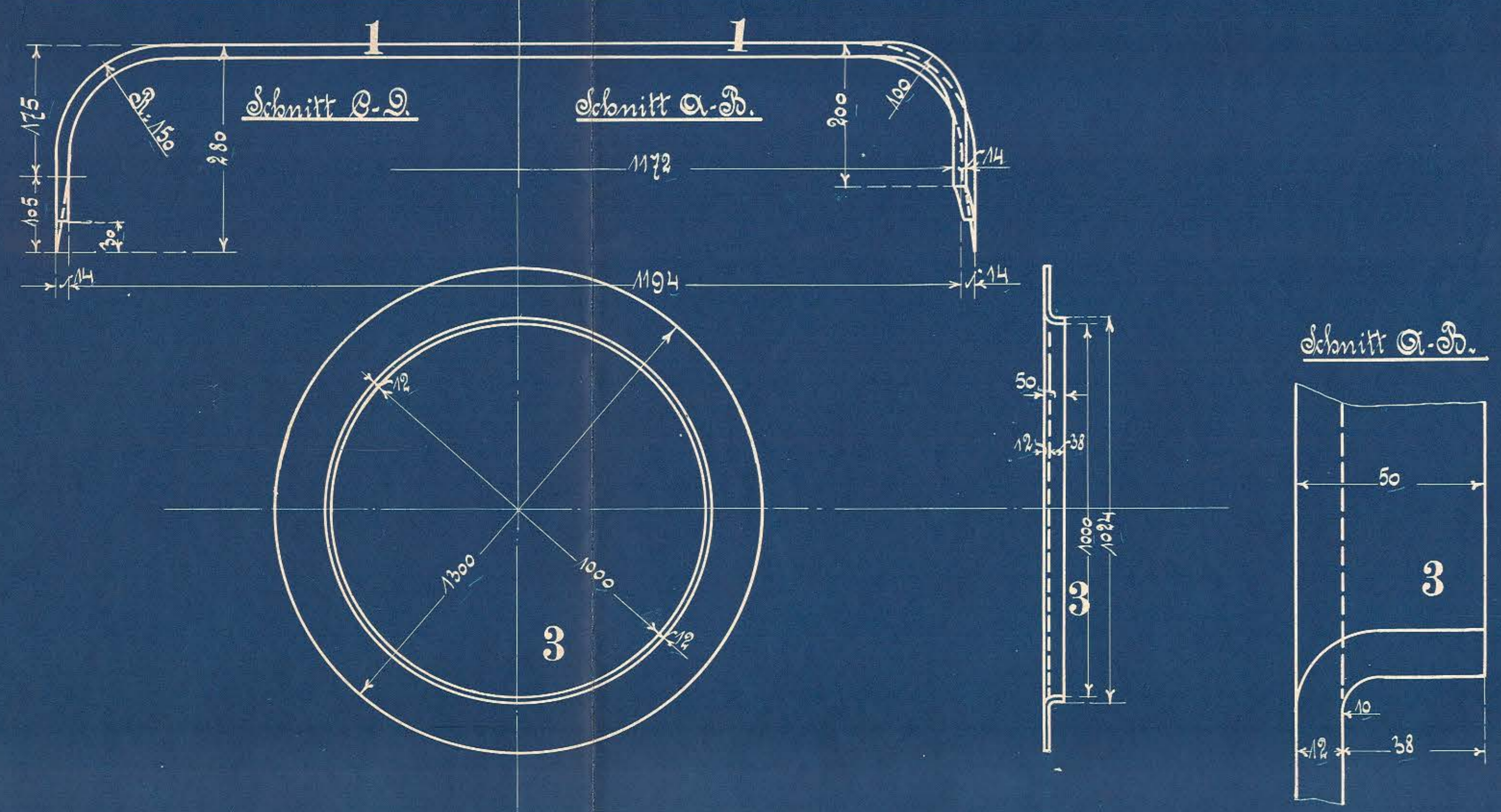
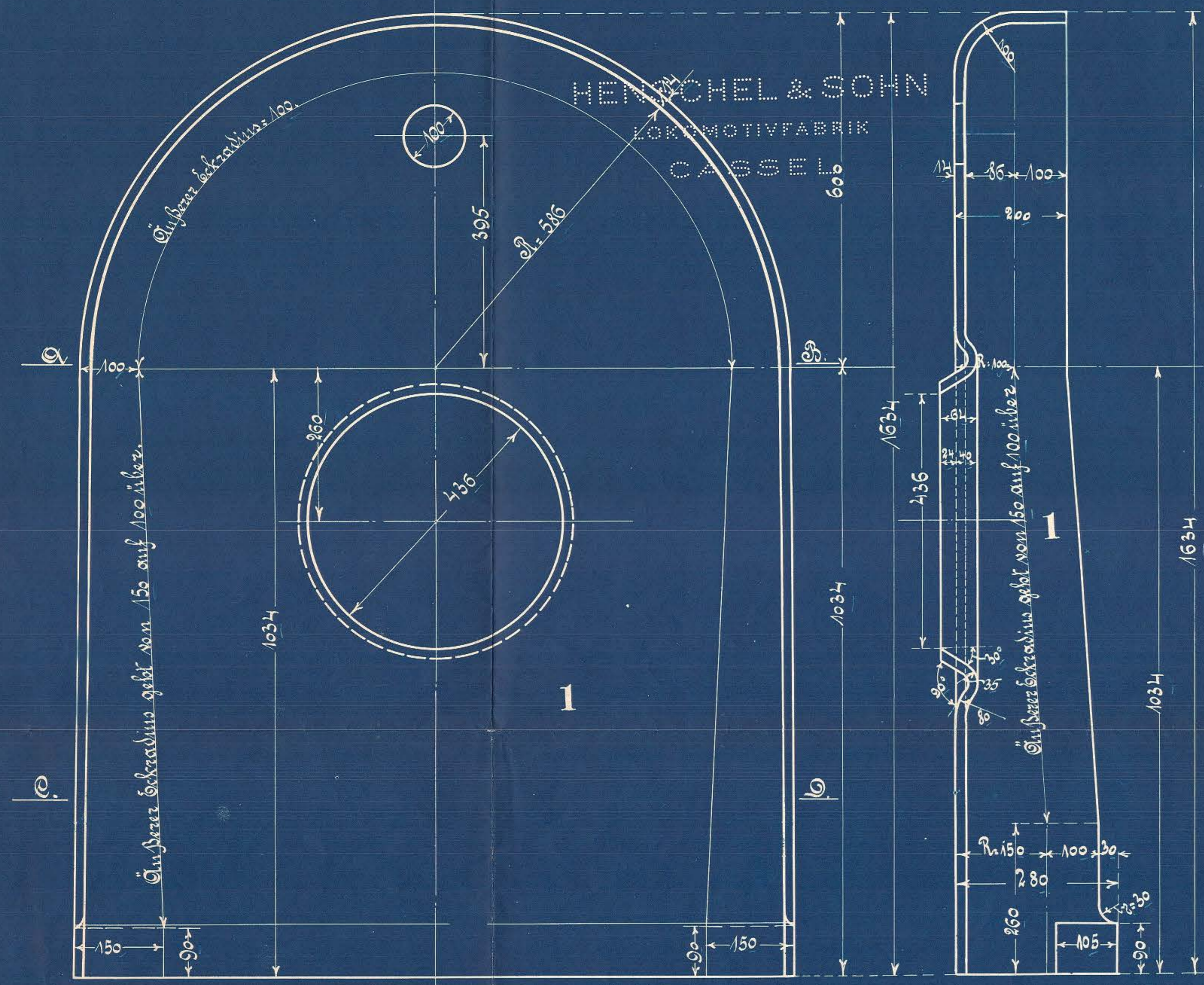


HENSCHEL & SOHN  
LOKOMOTIVFABRIK  
CASSEL



Ausführung für 1 Lokomotive.

Stückzahl	Benennung	Grö	Material	Bemerkung	Bestell- verzeichnis	Modell- zeichnen.
1	Tauchkasten-Deckwand	1	St.			
1	Stiefelknecht-Platte	2	St.			
1	Tauchkammer-Sitenwand	3	St.			
1	Tauchkammer-Holzwan	4	St.			
1	Domdeckel	5	St.			



Kollischek d. 3. April 07  
H. S. S.

Aufgebogene Kesselbleche.