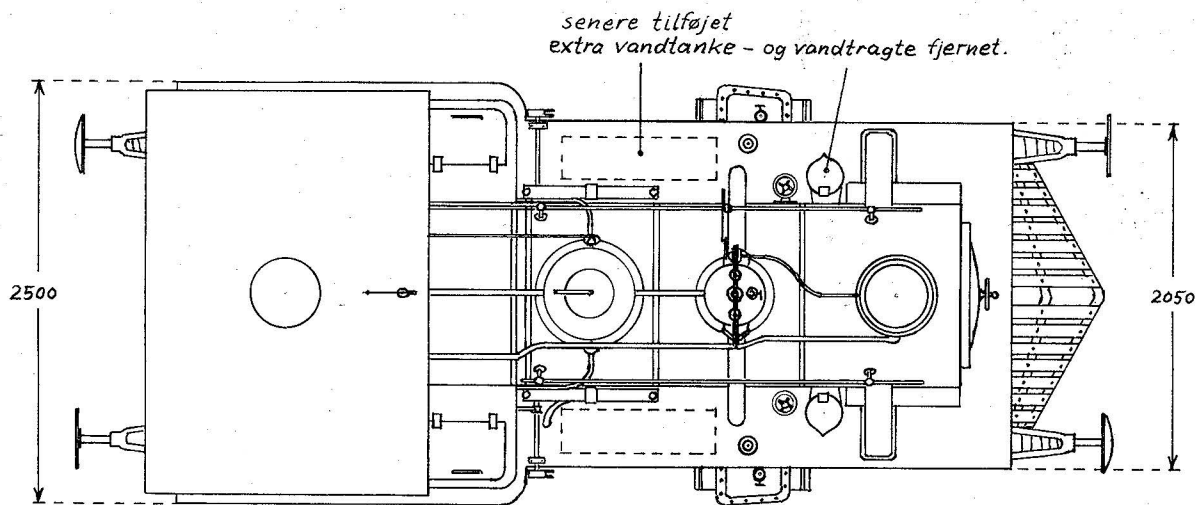


Hillerød - Frederiksværk Jernbane Nr. 1-3.

Arnold Jung, Jugenthal b. Kirchen, Rheinland.
Byggenr. 269-271, 1897.

Målestok 1:45



cylinder - ϕ	270 mm	rørlængde	2090 mm
slaglængde	450 "	hedeflade	41 m ²
drivhjul - ϕ	1150 "	risteareal	0,65 m ²
løbehjul - ϕ	800 "	kedeltryk	12 ato
tomvægt	14,8 t	kulforråd	670 kg
tjenestevægt	19,0 t	vandforråd	2,36 m ²

Nedtegnet efter tegning i 1:10, København 1895, en lidt revideret udgave af v. Borries's lok fra 1883 til NFJ, HHJ og HJJ. Tegningen korrigeret efter diverse fotos af HFJ 1 fra 1926.