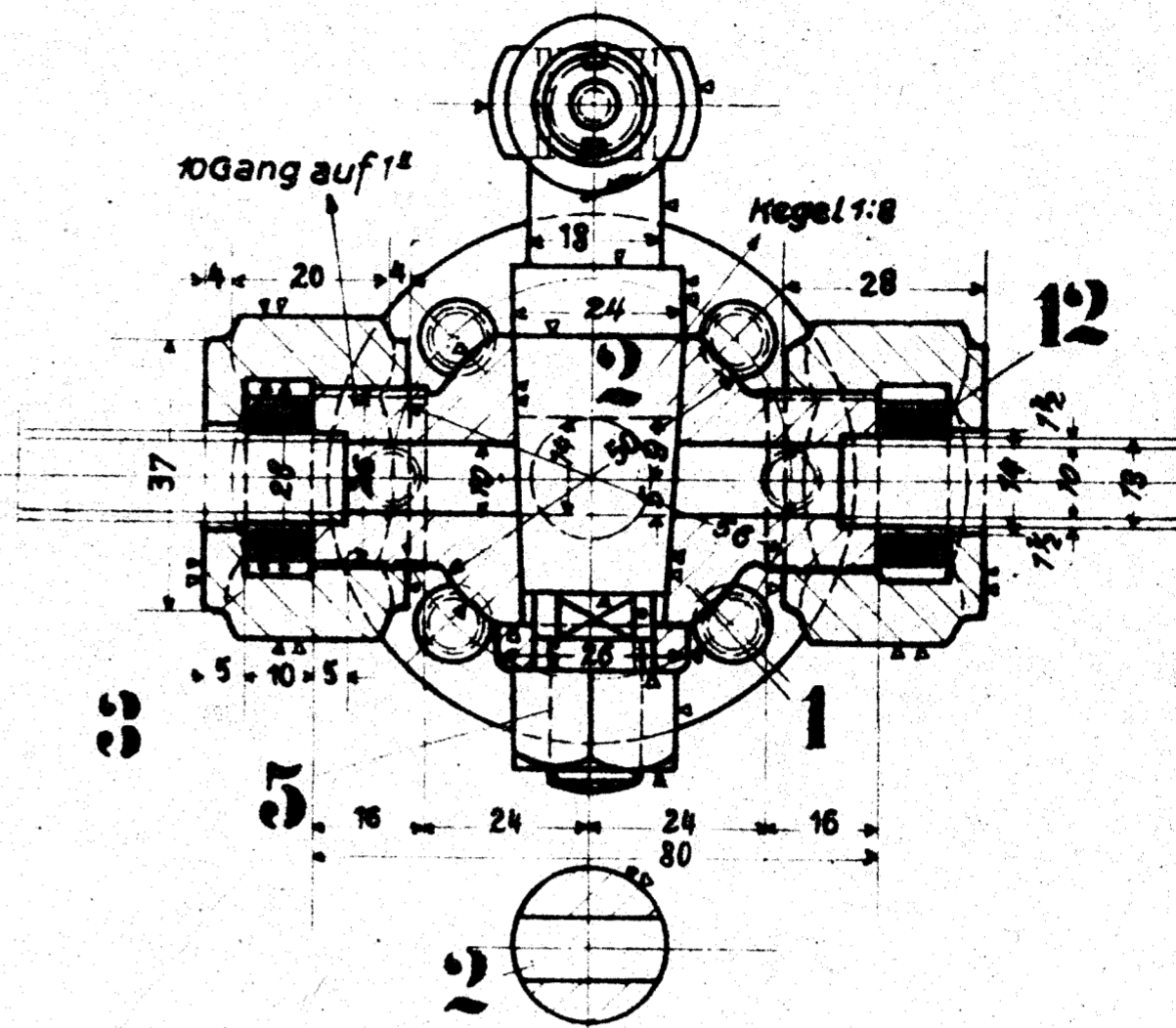
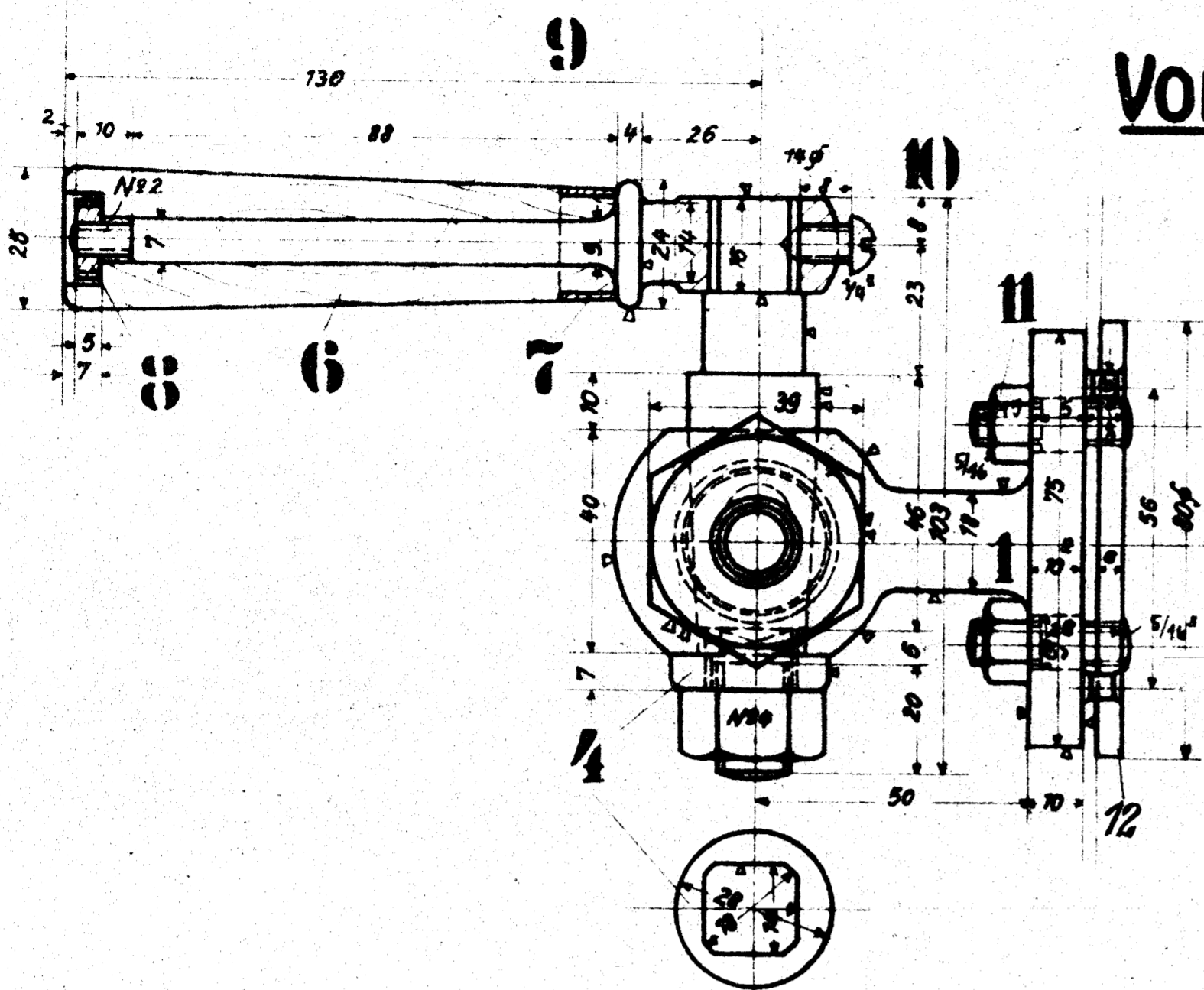


Vorrat 983



Schrauben u. Muttern nach
dänischer Tabelle!

c	b	a	Benennung	Teil	W. stoff	Bemerkungen	Modell od. Gesck	Werkzeug Schablone	roh fertig	Arbeitsleistung	
Stückzahlen									Stückgewicht		
2			Unterlegplatten	13	Fl-E.					L	
4			Bundringe	12	K.	Vorr. 335					
8			Stiftschr. m. Muttern №2 1/2	11	Fl-E.					E, MS	
2			Stellschrauben	10	Fl-E.	Vorr. 983					
2			Handgriffe	9	Fl-E.						
2			Muttern	8	Fl-E.	Vorr. 603					
2			Zwingen	7	Fl-E.	Vorr. 642					
2			Handgriffe	6	H.	Vorr. 642					
2			Muttern	5	Fl-E.						
2			Scheiben	4	Fl-E.						
4			Überfallmuttern	3	R-G.	Vorr. 983					
2			W. bel	2	R-G.						
2			Nahgehäuse	1	R-G.						
Zeichnung ist genehmigt mit Schrb. vom _____ Gesch. Nr. _____ Änderungen: _____ geändert _____ Nr. Teil Art der Änderung Schrb. Nr. Datum von am Jahr							Hauptzeichnung an: L 2. Ausfertigung: _____ 3. Ausfertigung: _____ 4. Ausfertigung an: 9/1.24 K Zugehörige Zeichnungen: _____ Aufschrift: _____				
Gezeichnet: _____ Geprüft: _____ Normgeprüft: _____			Datum: _____ Name: _____			10-T: L.		HENSCHEL & SOHN GmbH. CASSEL. Abteilung: L.B.3			
Maßstab: 1:1			Mod. n. m. Ursprung 20230-31			Aschkasten und Rauchkammerspritzhahn					
4.45.											