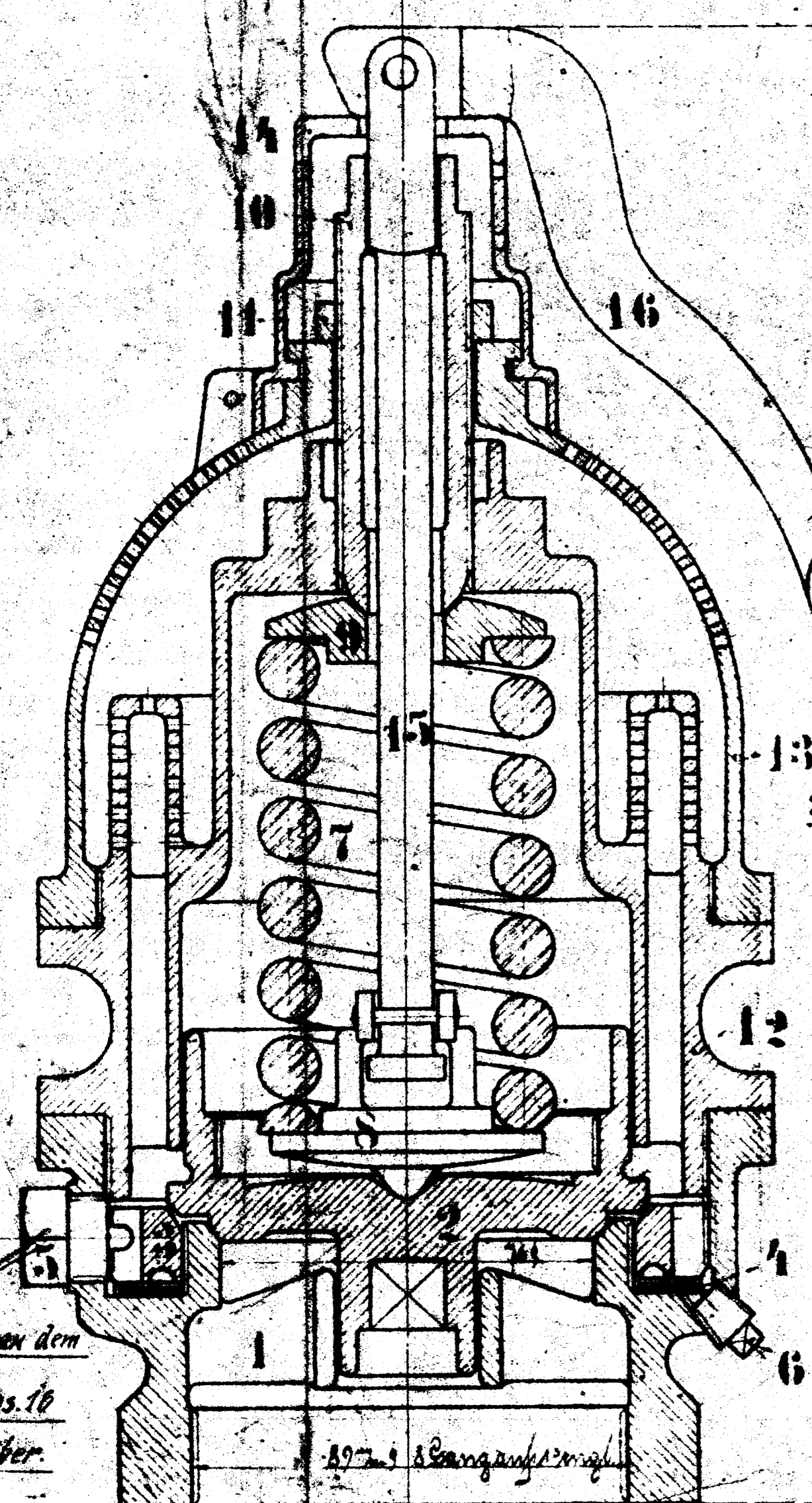
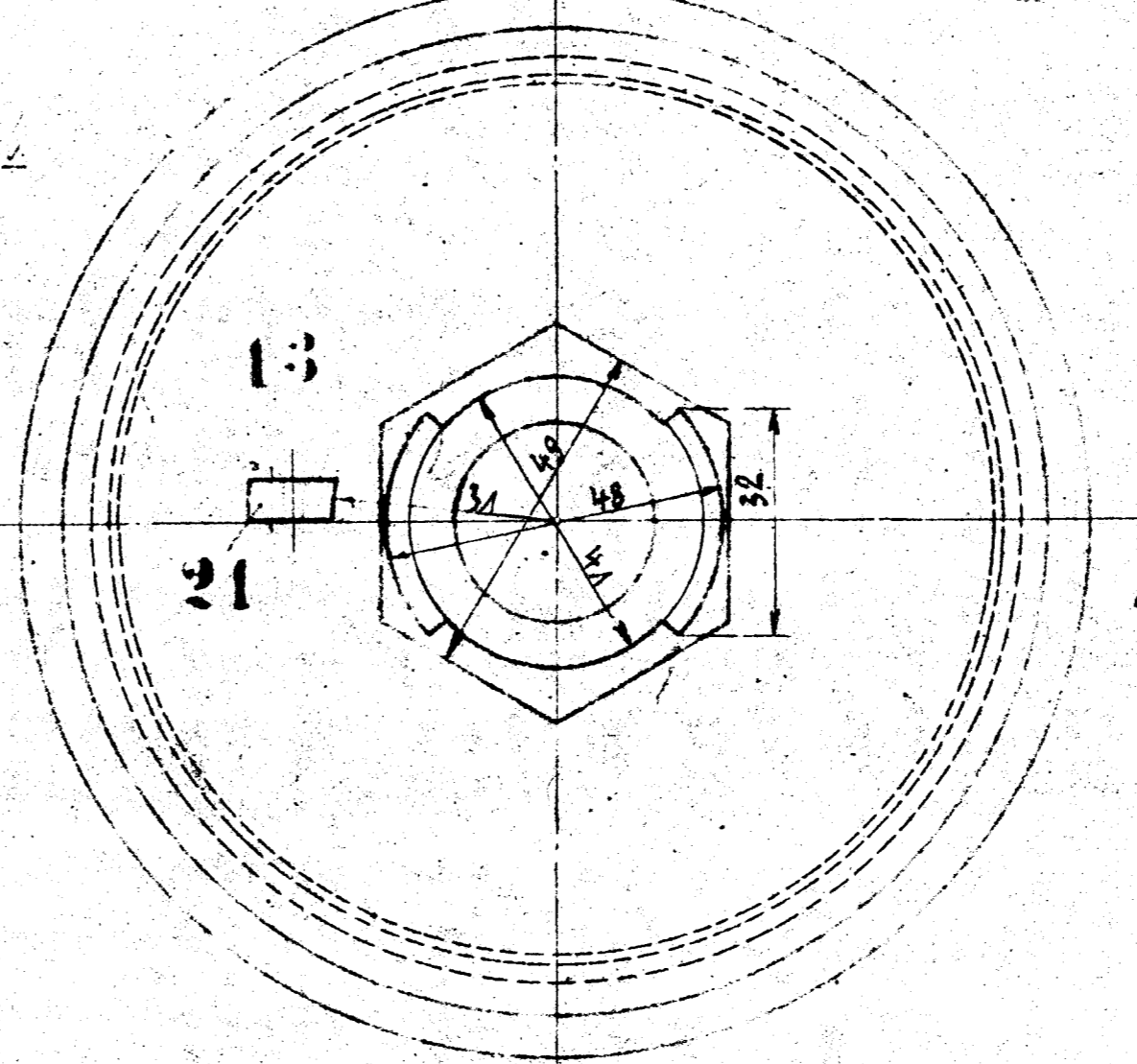
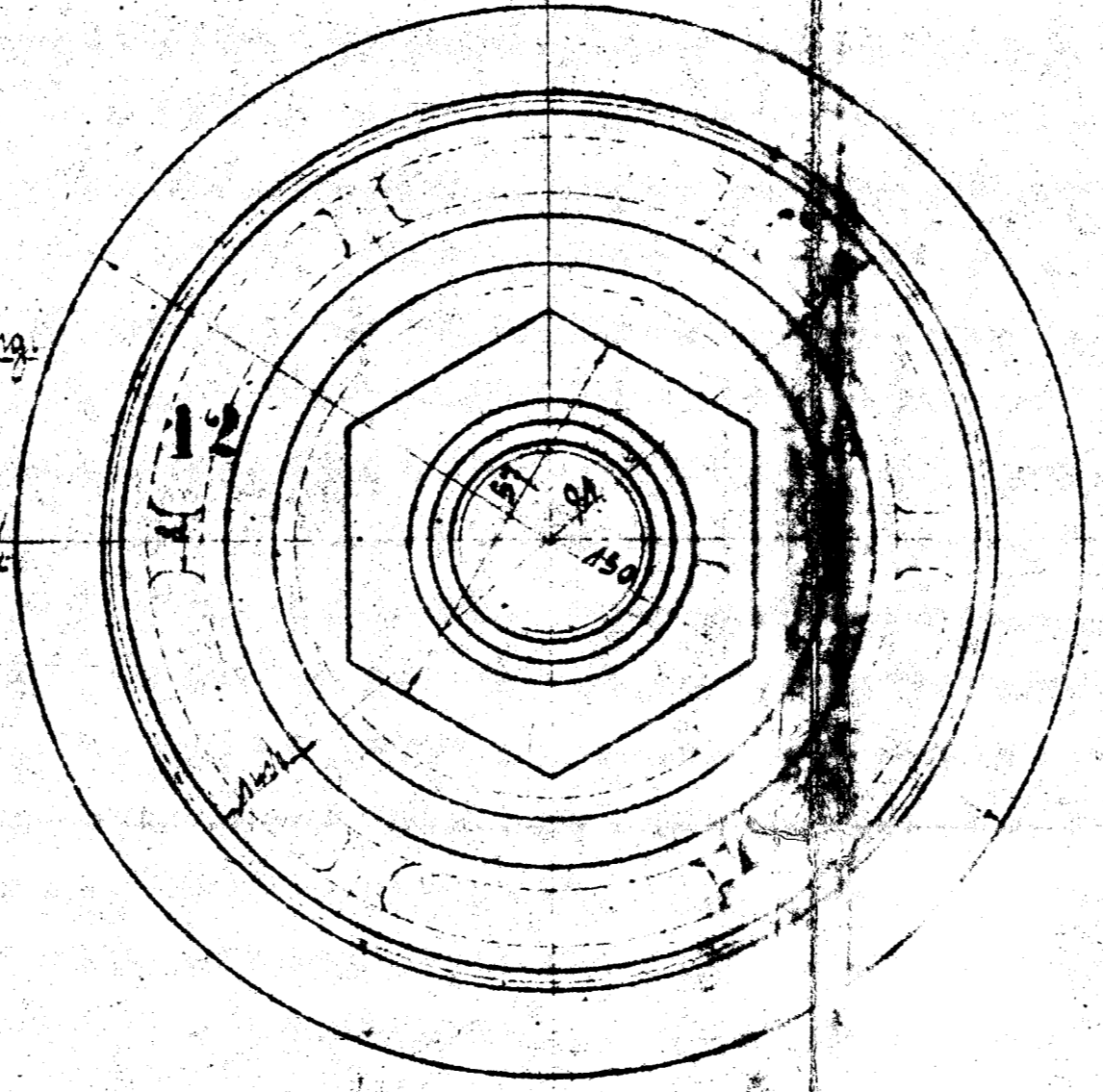
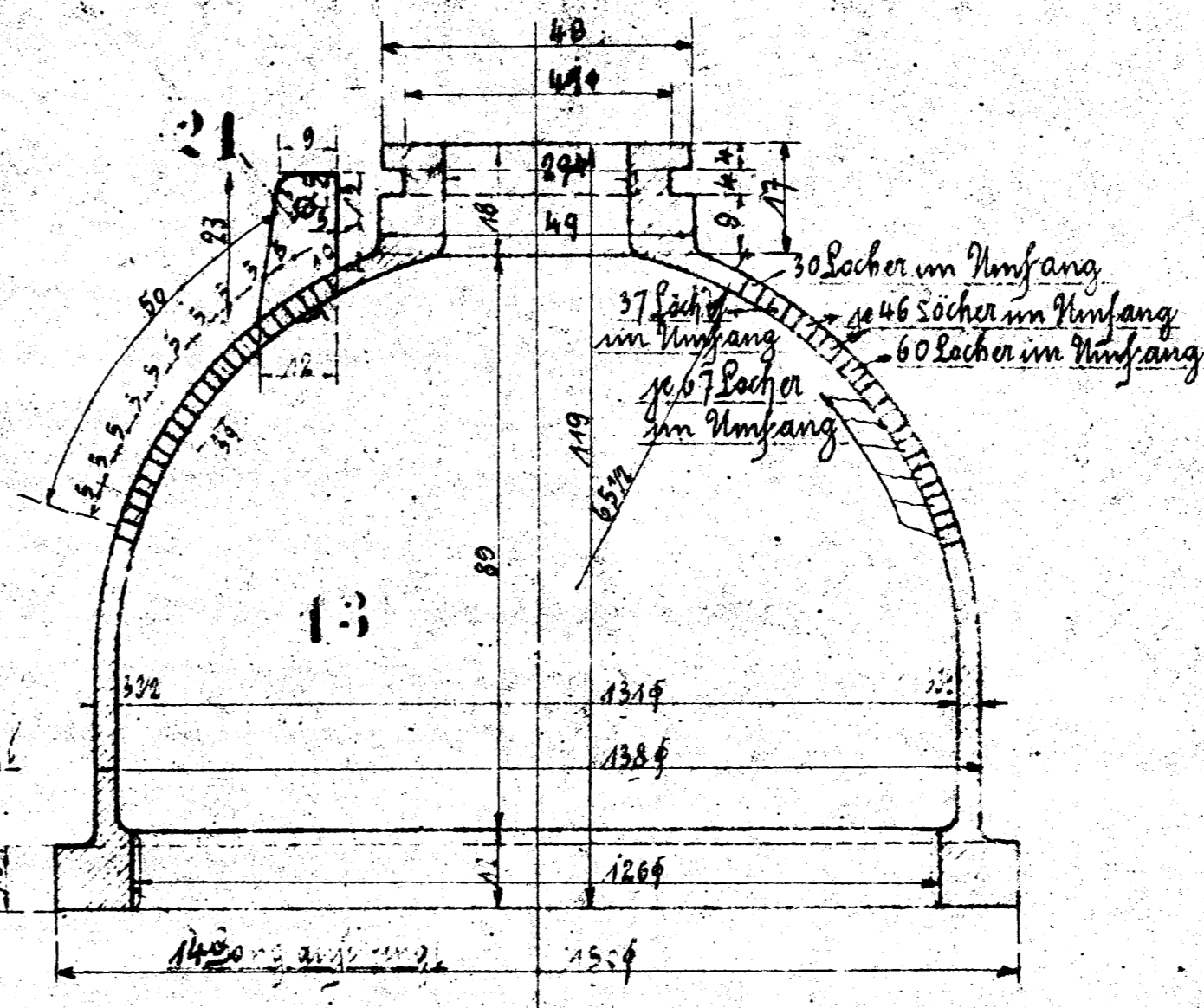
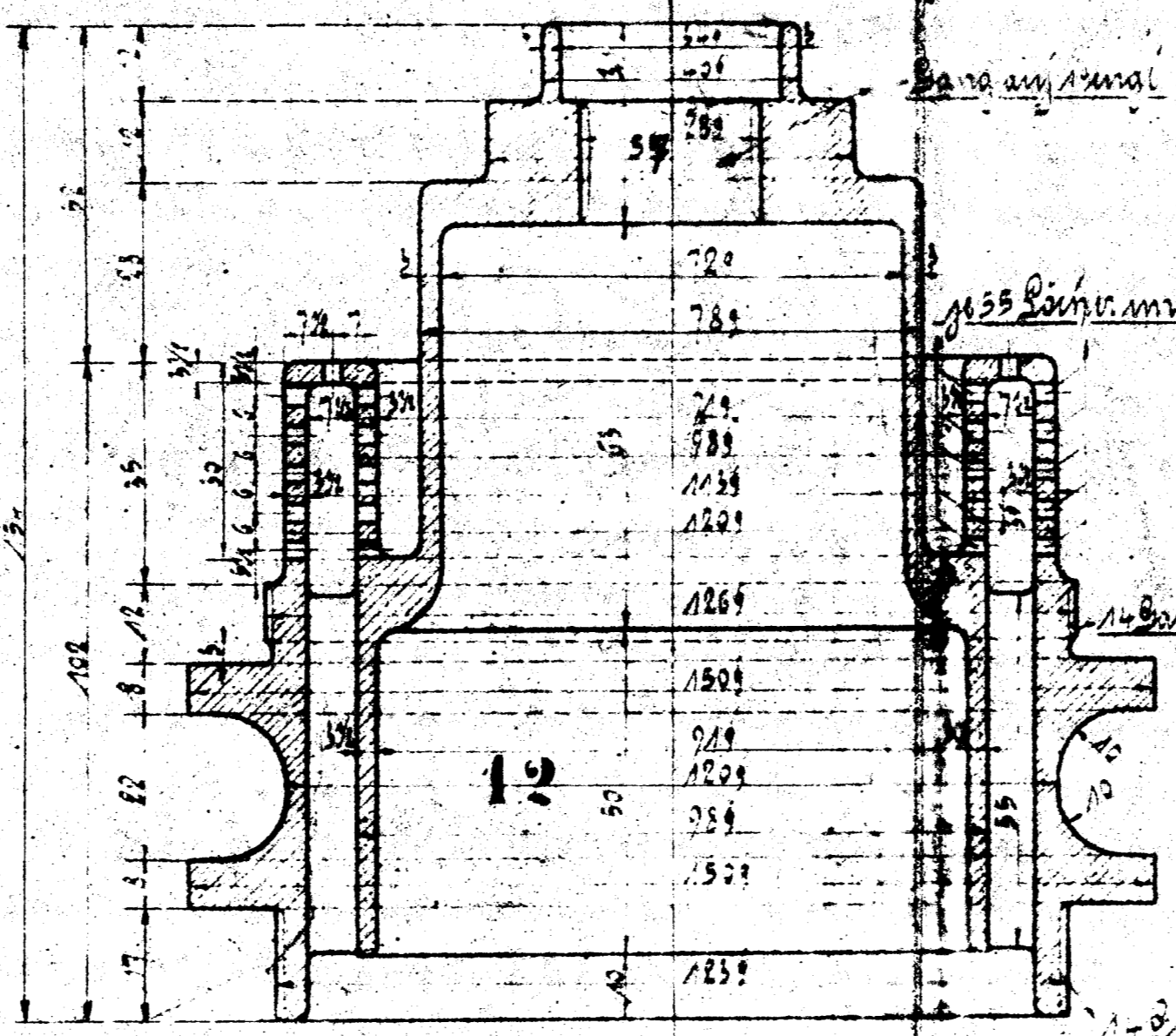
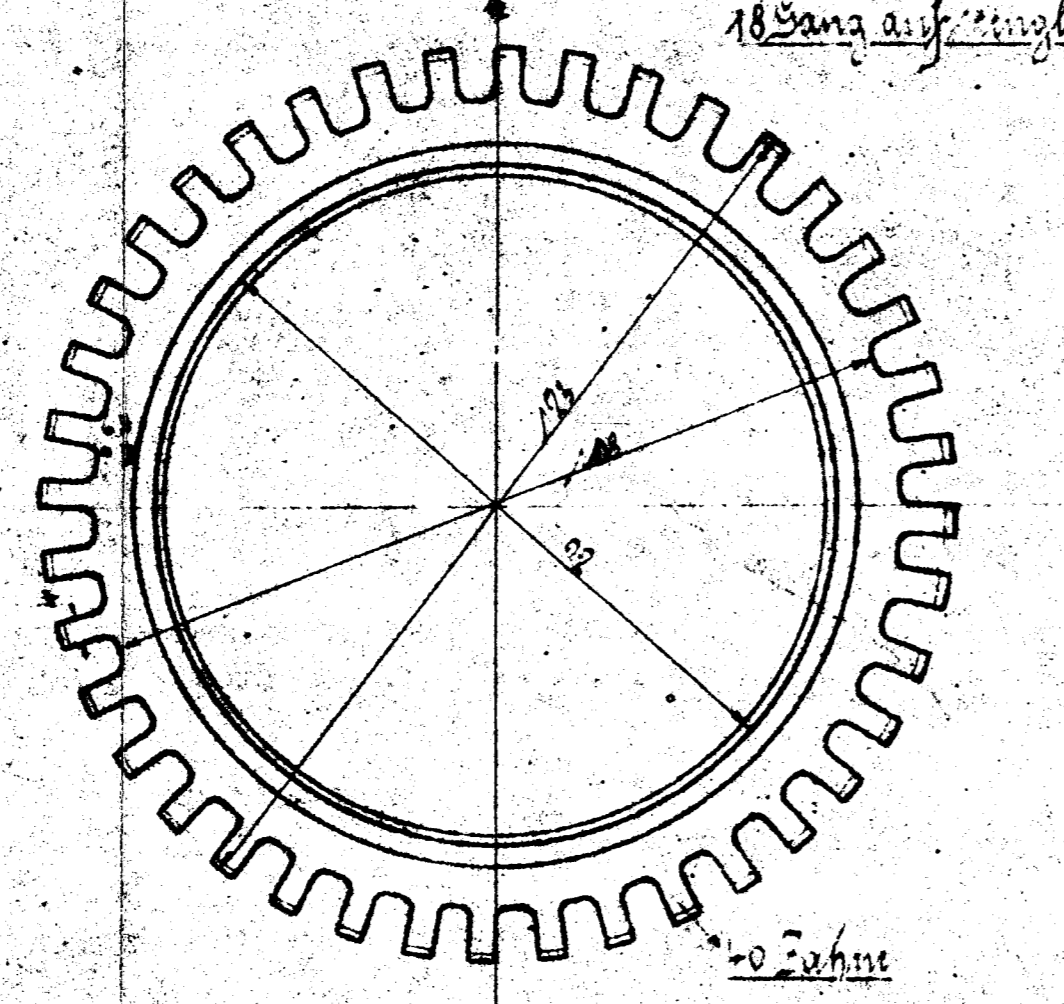
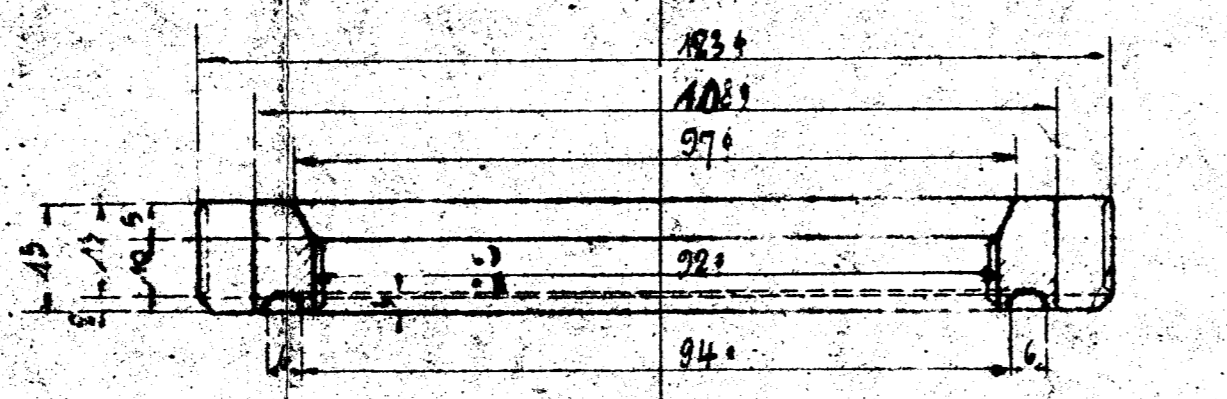


Das Gehäuse aus Bronze muß geölt werden
 und das Ventil aus Stahl aufgebracht werden kann

Die Ventile sind aus Stahl zu machen

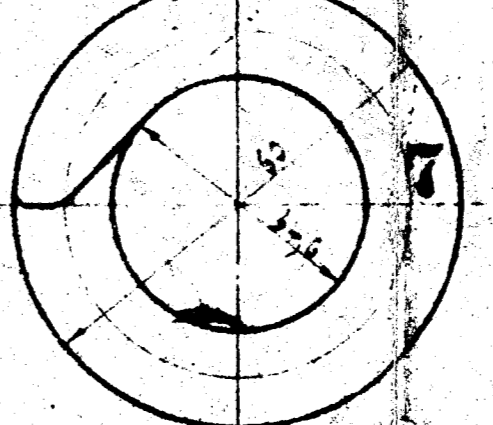
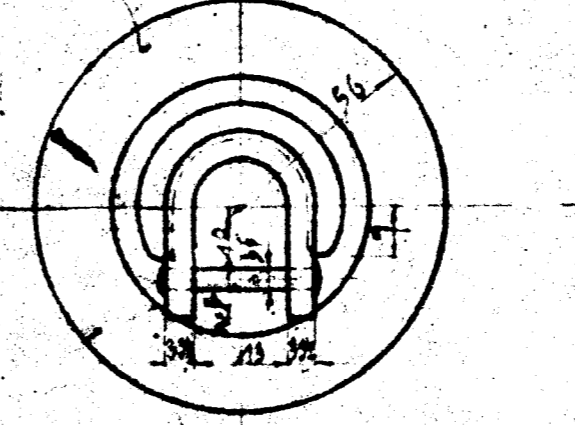
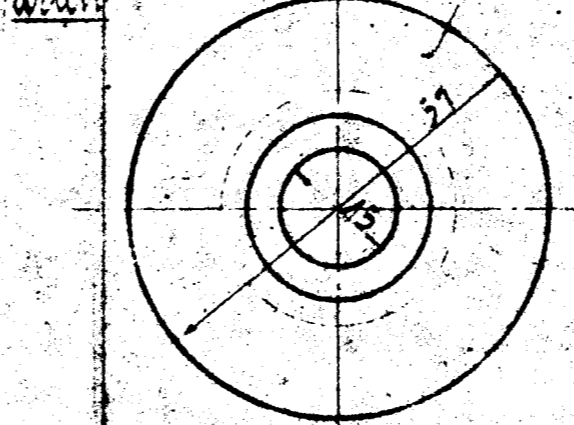
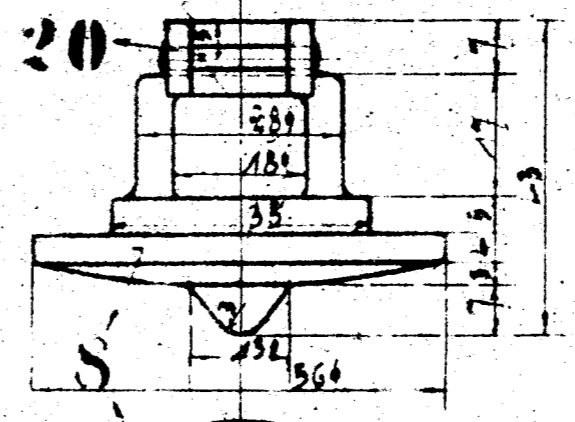
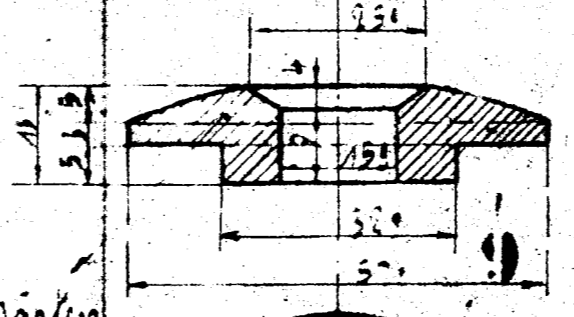
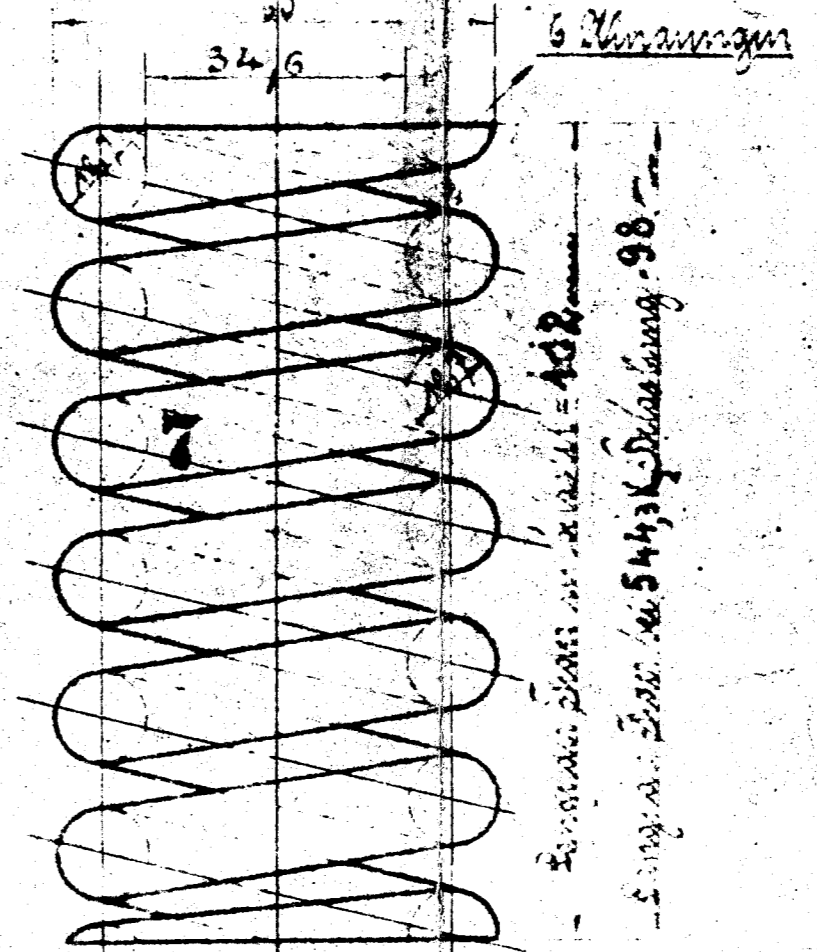
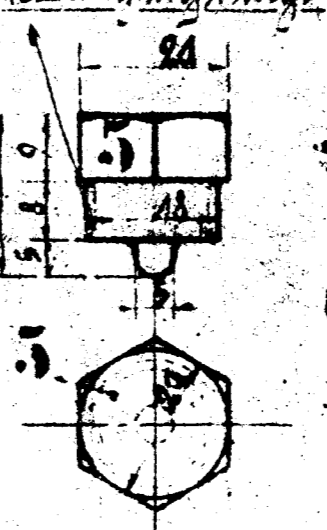
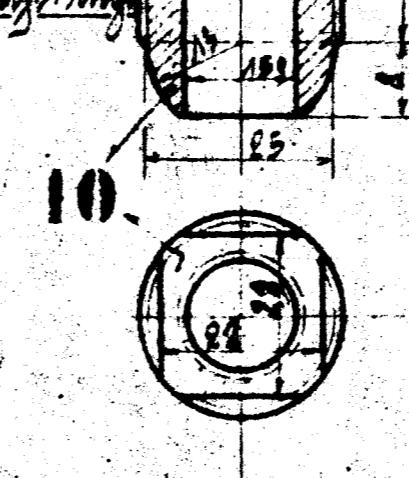
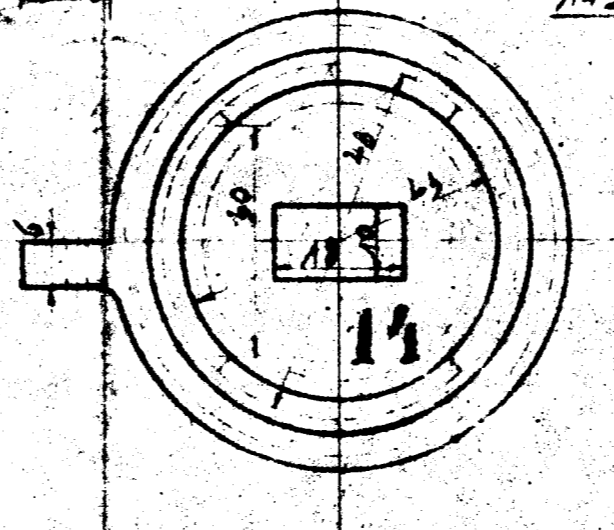
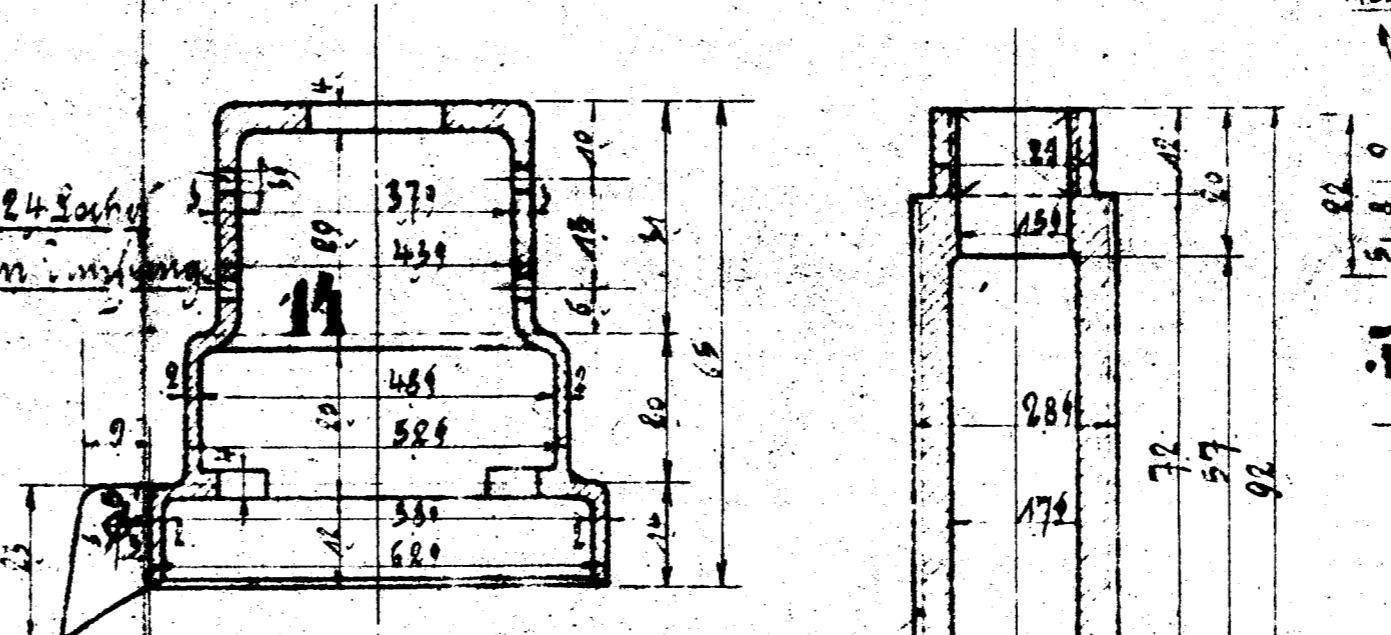
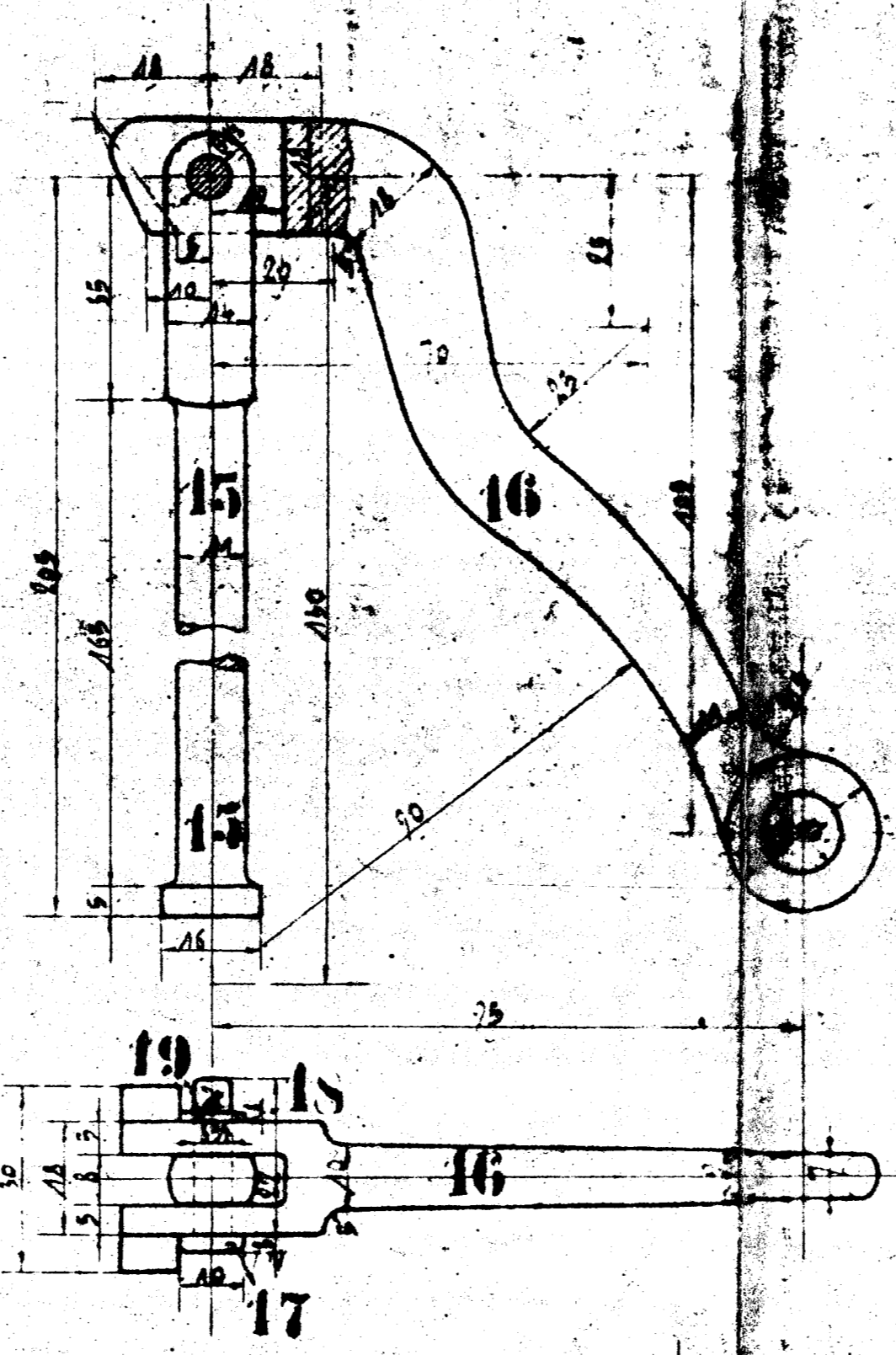
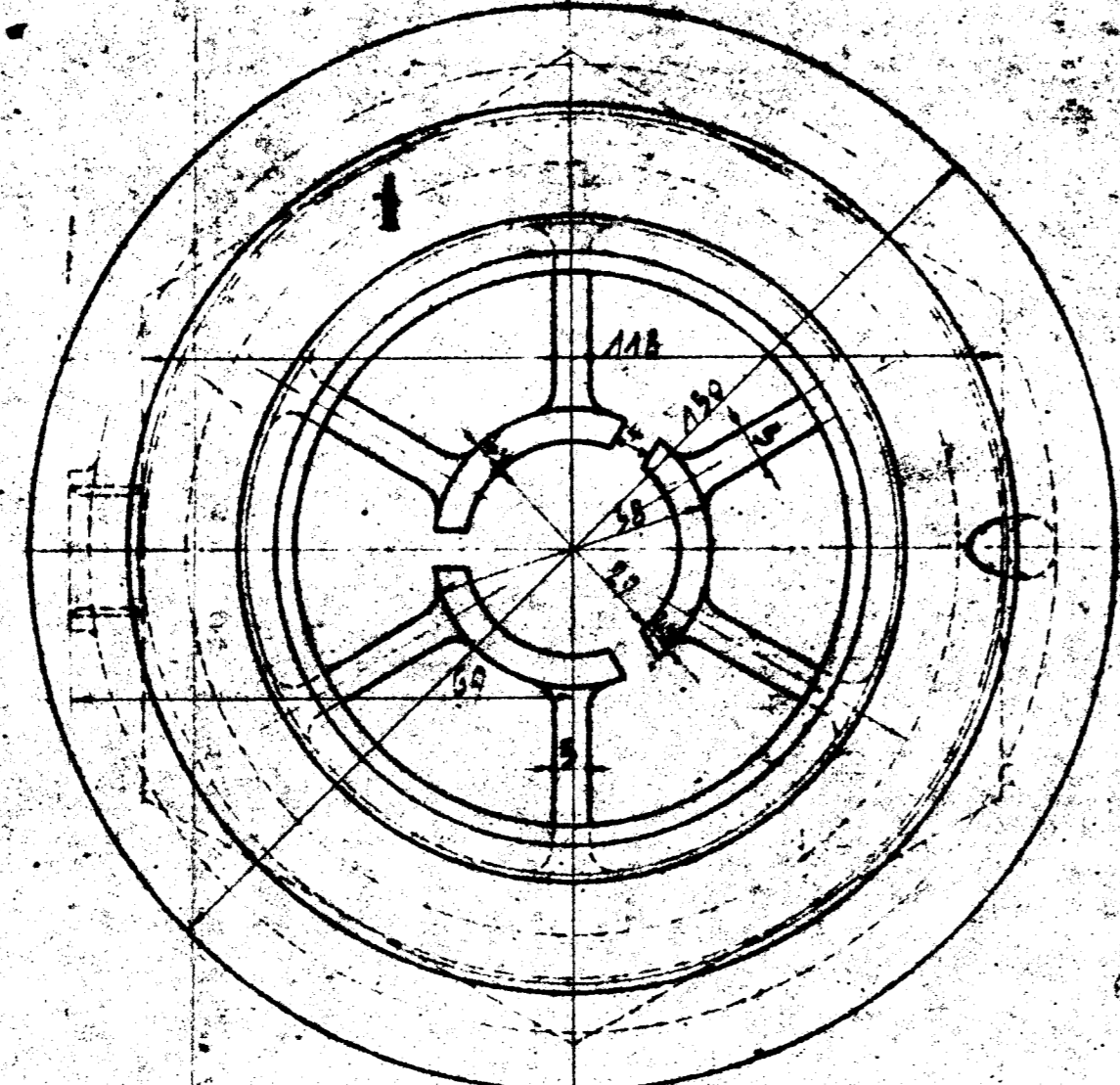
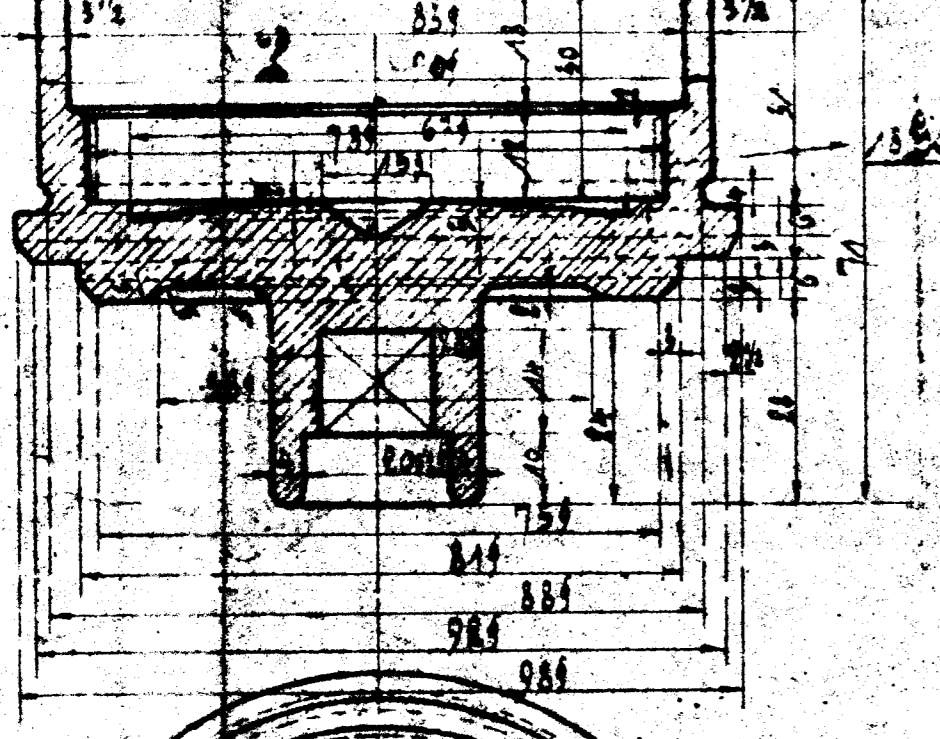


Hebel steht nach hinten



Stückzahl	Bezeichnung	Material	Verk.statt	Abmessungen und Maßzahlen	Formelzeichen	kg
2	Ventilstiele	St B				
2	Ventile	St	F, PI			
2	Regulierungsringe	St				
2	Scheiben	St	PI			
2	Federstellschrauben	St B	E			
2	Einlassschrauben	St B	E			
2	Federn	St				
2	Unterdruckschraube	St B	F, PI			
2	Obere	St B	E, PI			
2	Stellschrauben	St B	PI			
2	Muller	St				
2	Gehäuse	St				
2	Blenden	St				
2	Kappen	St	F, PI			
2	Stangen	St				
2	Stößel	St				
2	Stößel	St B	E			
2	Scheiben	St				
2	Stifte	St				
2	Stifte	St B	P			
2	Bruchlage	St				

Von der durch die Ventile an der...
 im Gehäuse an der...
 die Ventile...
 die Stärke zu bestimmen...



10-T-L. HENSCH & SOHN a.m.b.H. CASSEL. Abteilung: L. B. 3. Maßstab: 1:1. Heftnummer: 20230.

Sicherheitsventil.

4.20