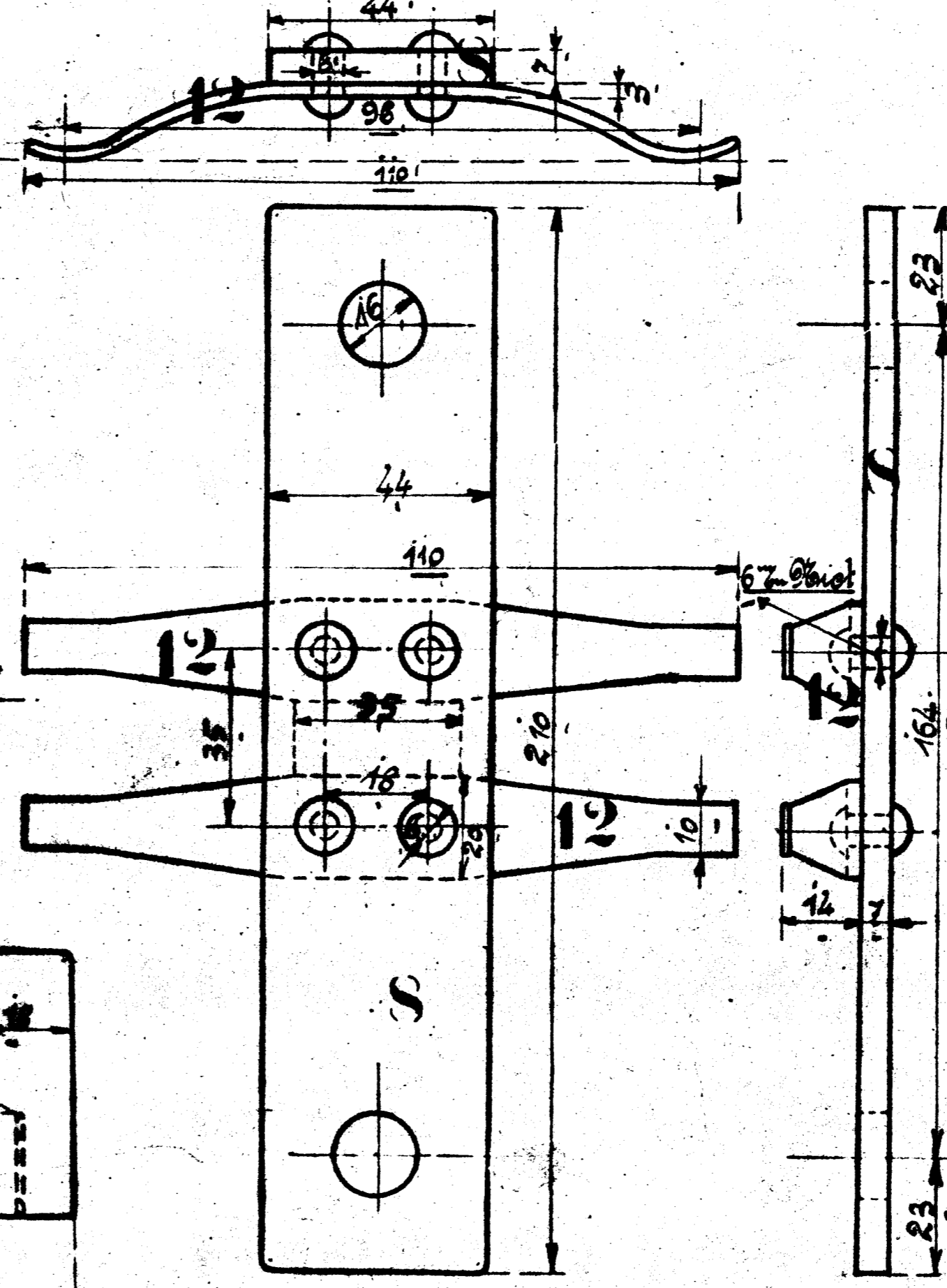
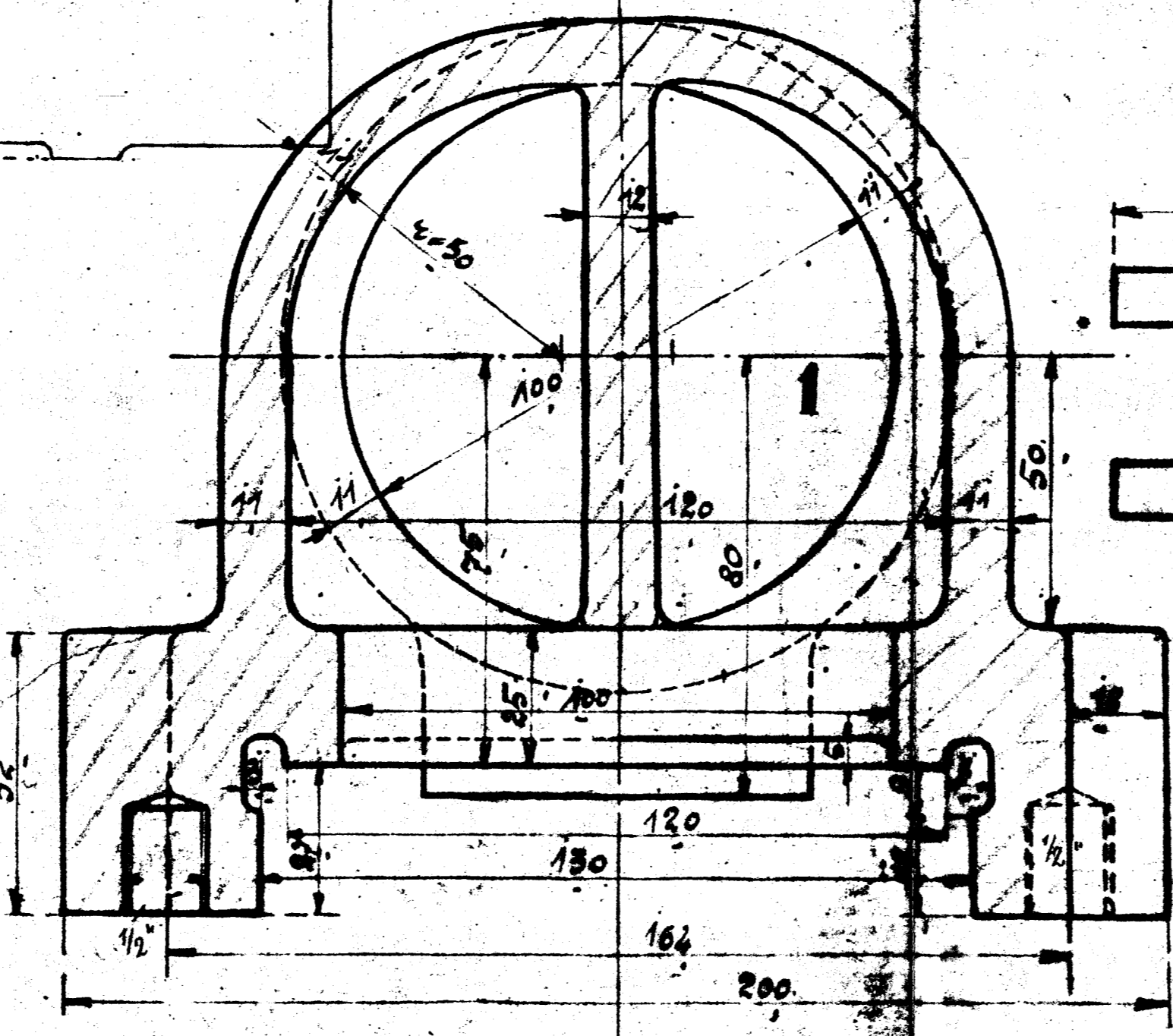
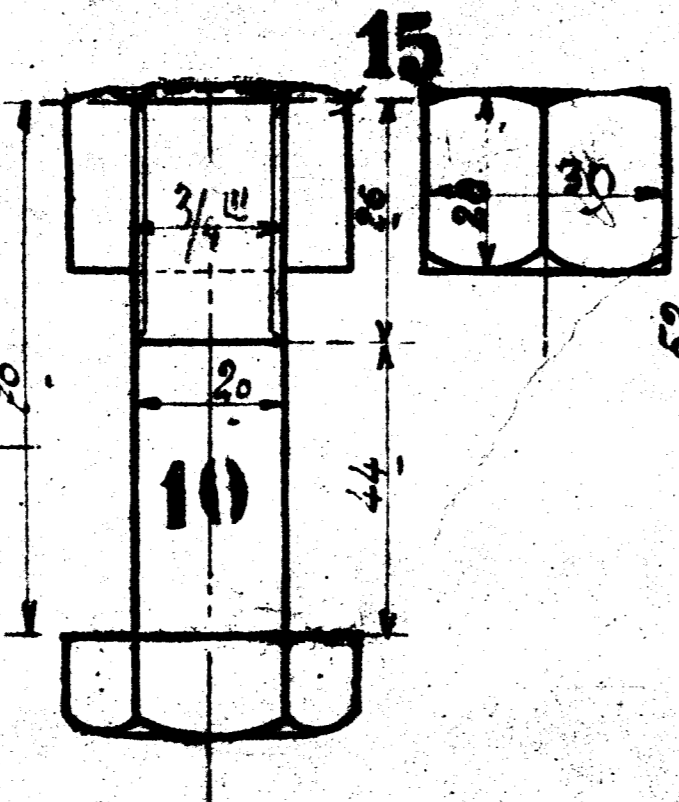
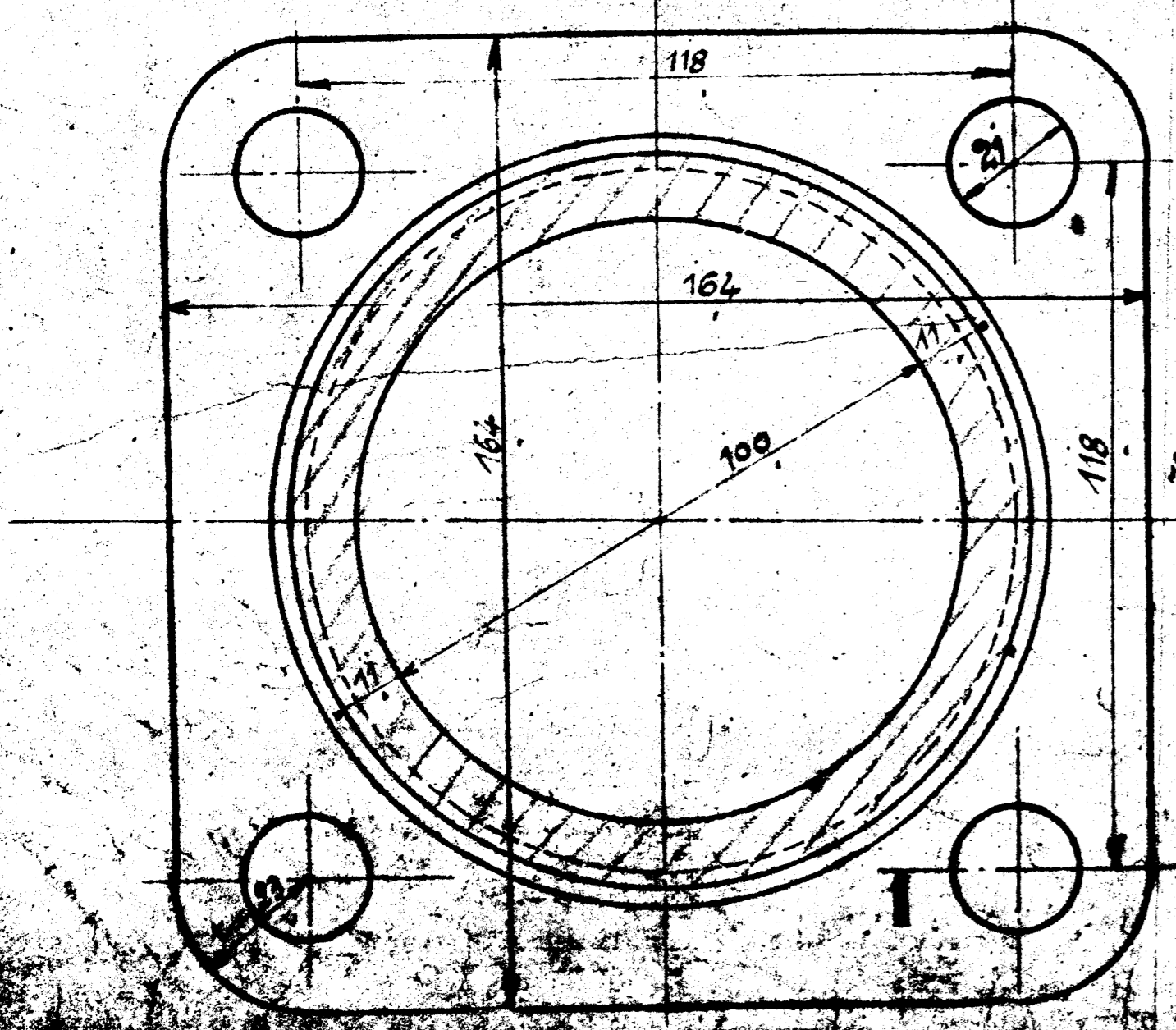
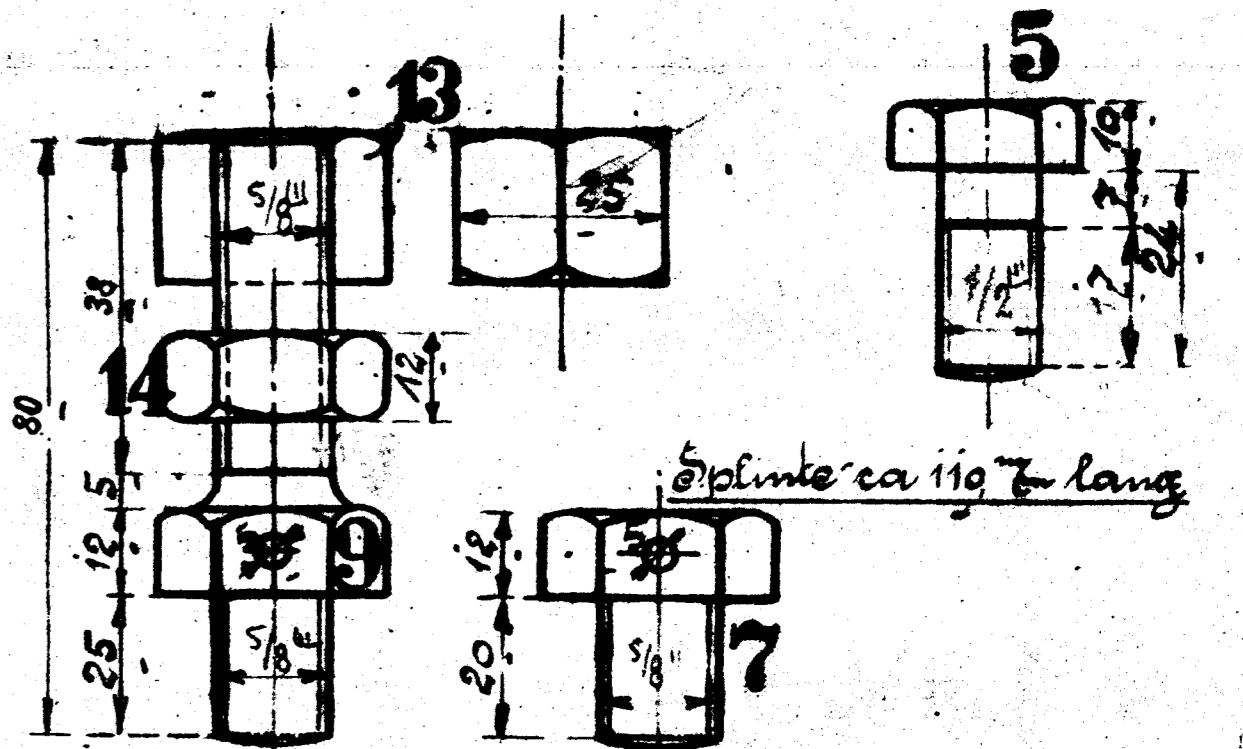
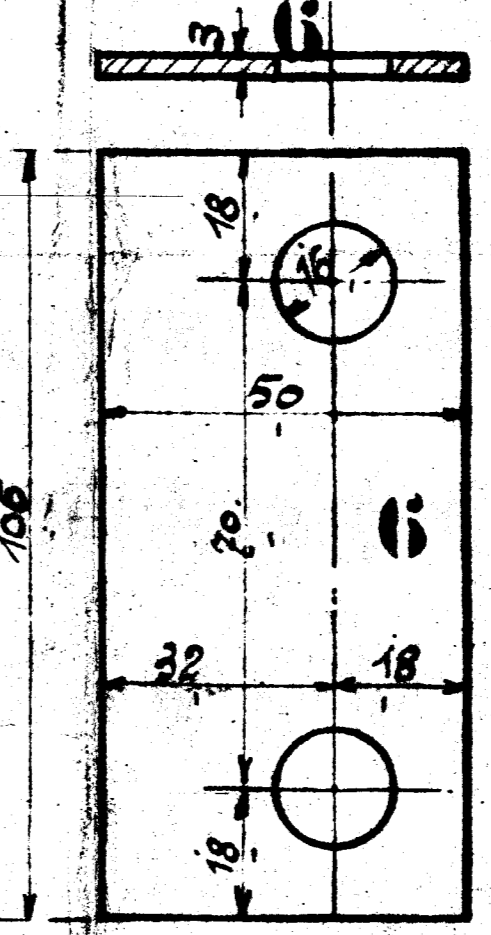
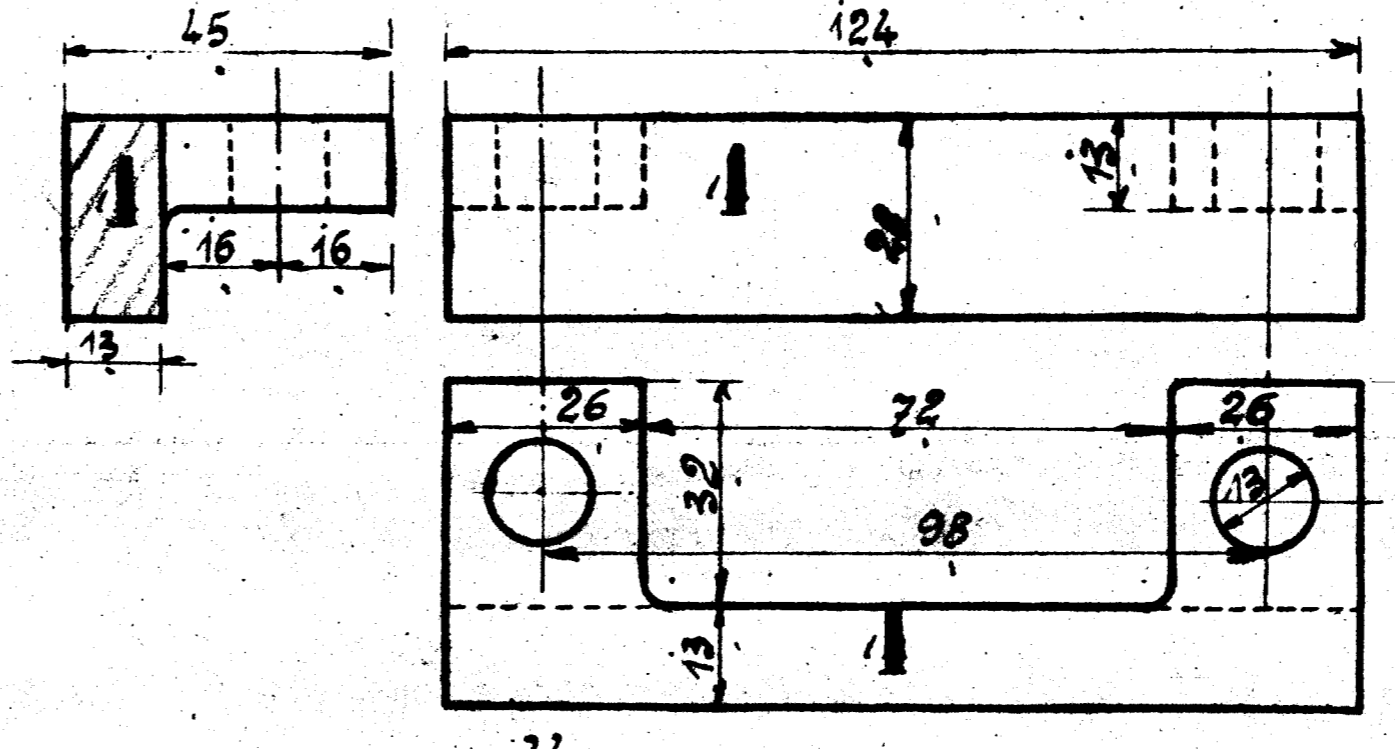
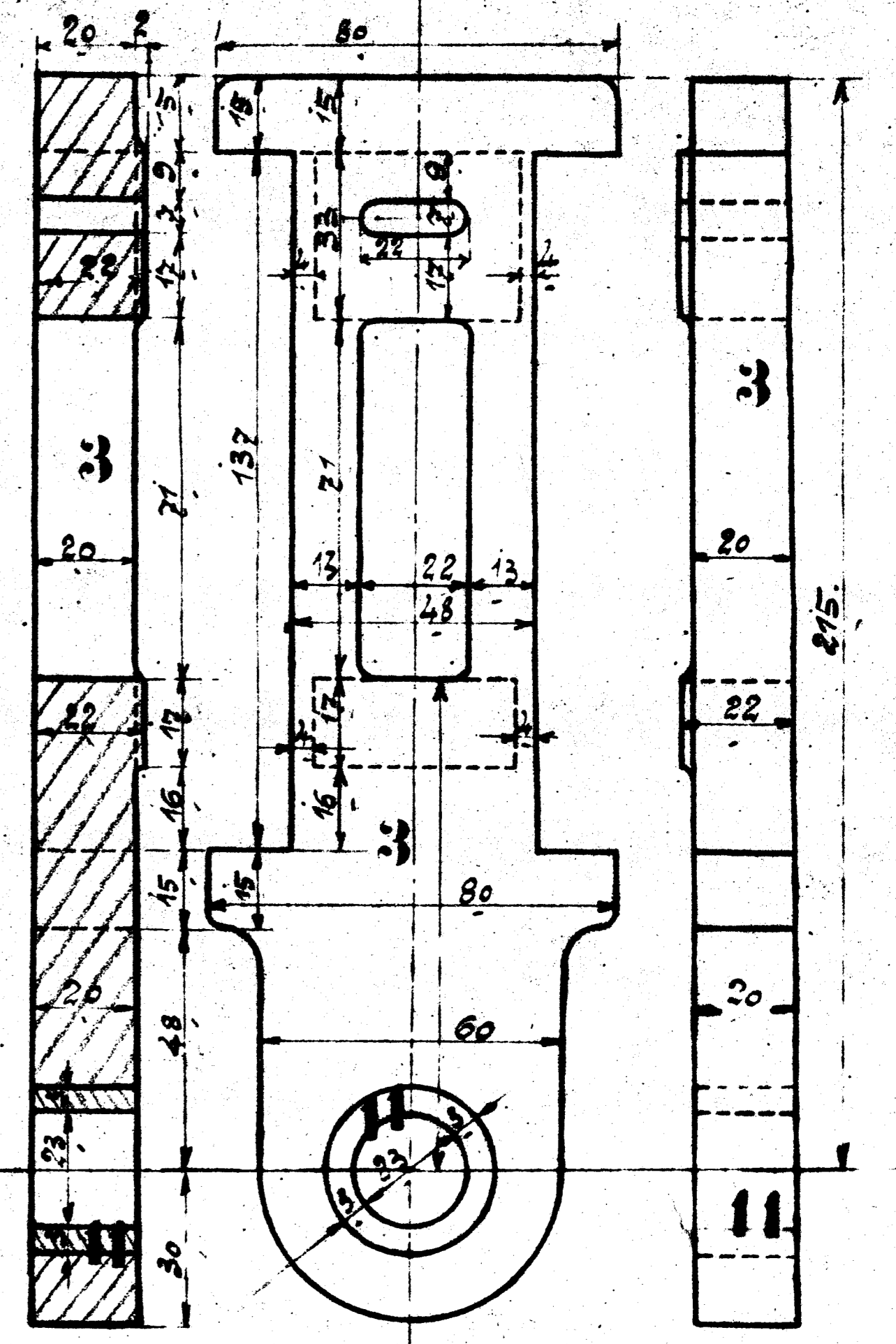
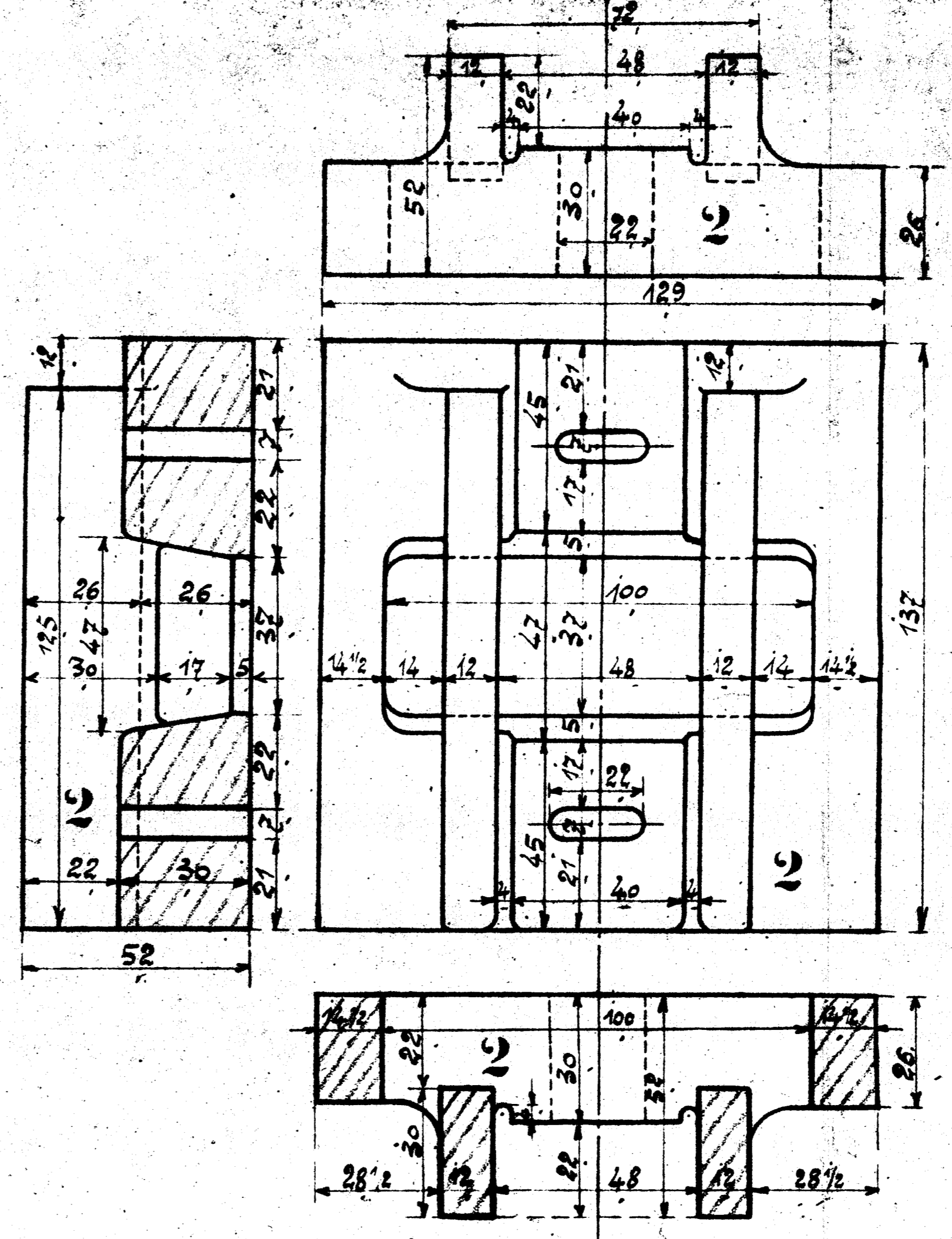
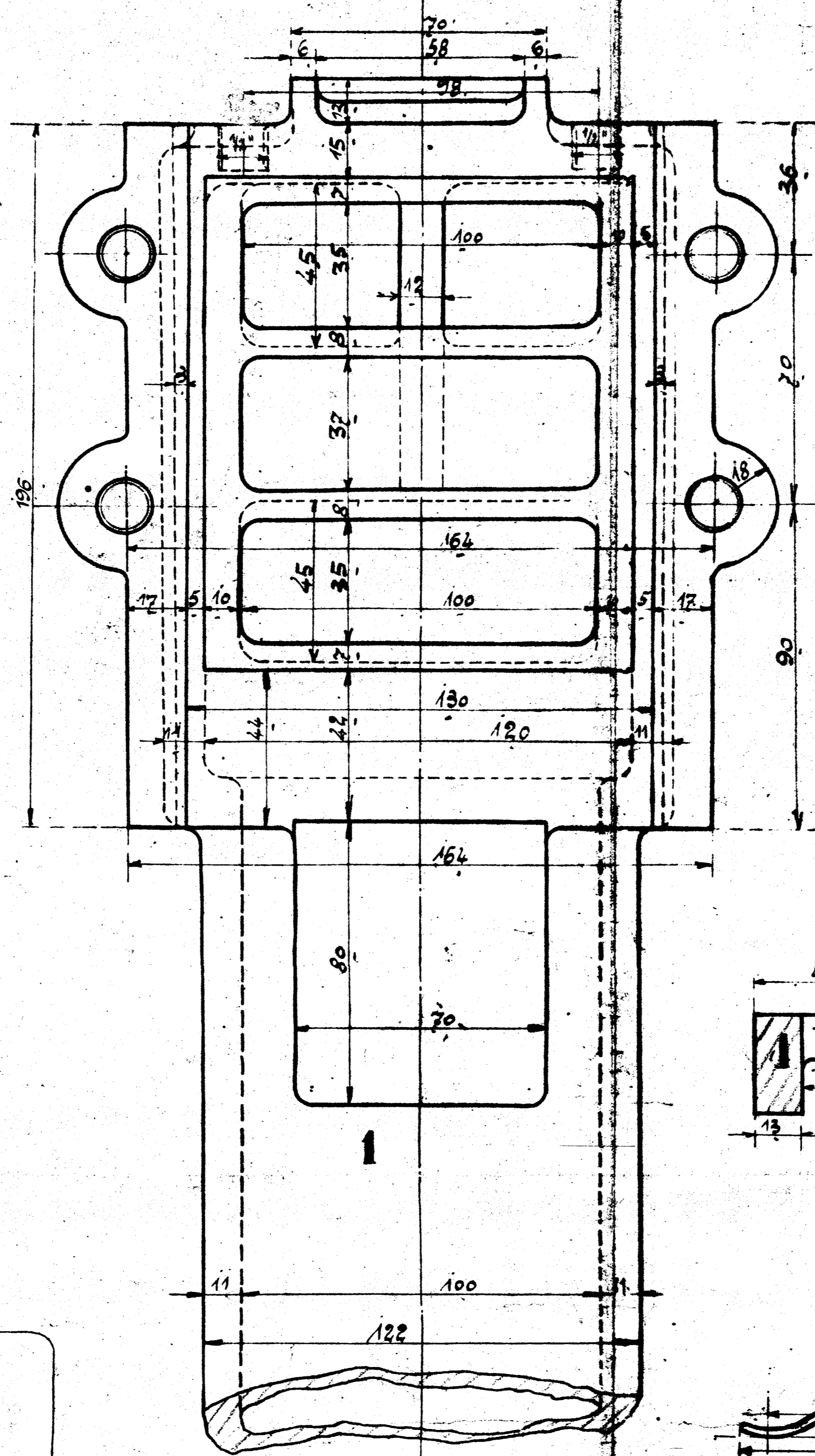


Schrauben und Muttern nach dänischer Tabelle!



Ausführung für eine Lokomotive.				Material	Material	Material	Material	Material	Material
Stückzahl	Benennung	Nummer	Material	Bemerkung	Material	Material	Material	Material	Material
1	Regulatorkopf	1	G. E.	G, M2					P. 300 g
1	Grundschieber	2	F. E.	F, M2					P. 502 g
1	Entlastungsschieber	3	F. E.	N6, M2					
1	Einschlagisen	4		M6, M2	x				
2	Tropfschrauben 1/2 Zoll	5		M5					
2	Führungbleche	6		M6, M2					
2	Tropfschrauben 3/8 Zoll	7		M5					
1	Federhalter	8		M6, M2	x				
2	Schrauben 1/8 Zoll	9		M5					
4	Schrauben 3/4 Zoll	10		E					
1	Buchse zu Bolz	11	Stahl						
2	Federn	12	Stahl	S M2	x				
2	Muttern	13	St. B.	M5	x				
2	Unteruttern	14	St. B.	M5	x				
4	Muttern	15	St. B.	E	x				

Bezeichnet Datum Name  
 Gezeichnet  
 Genehmigt  
 Nummer  
 Maßstab: 1:1  
 Ursprung: 20.3.30

10-T-L. HENSCHEL & SOHN a.m.b.H. CASSEL. Abfertigung: L. B. 3.  
 Schieberregulator. 3.42