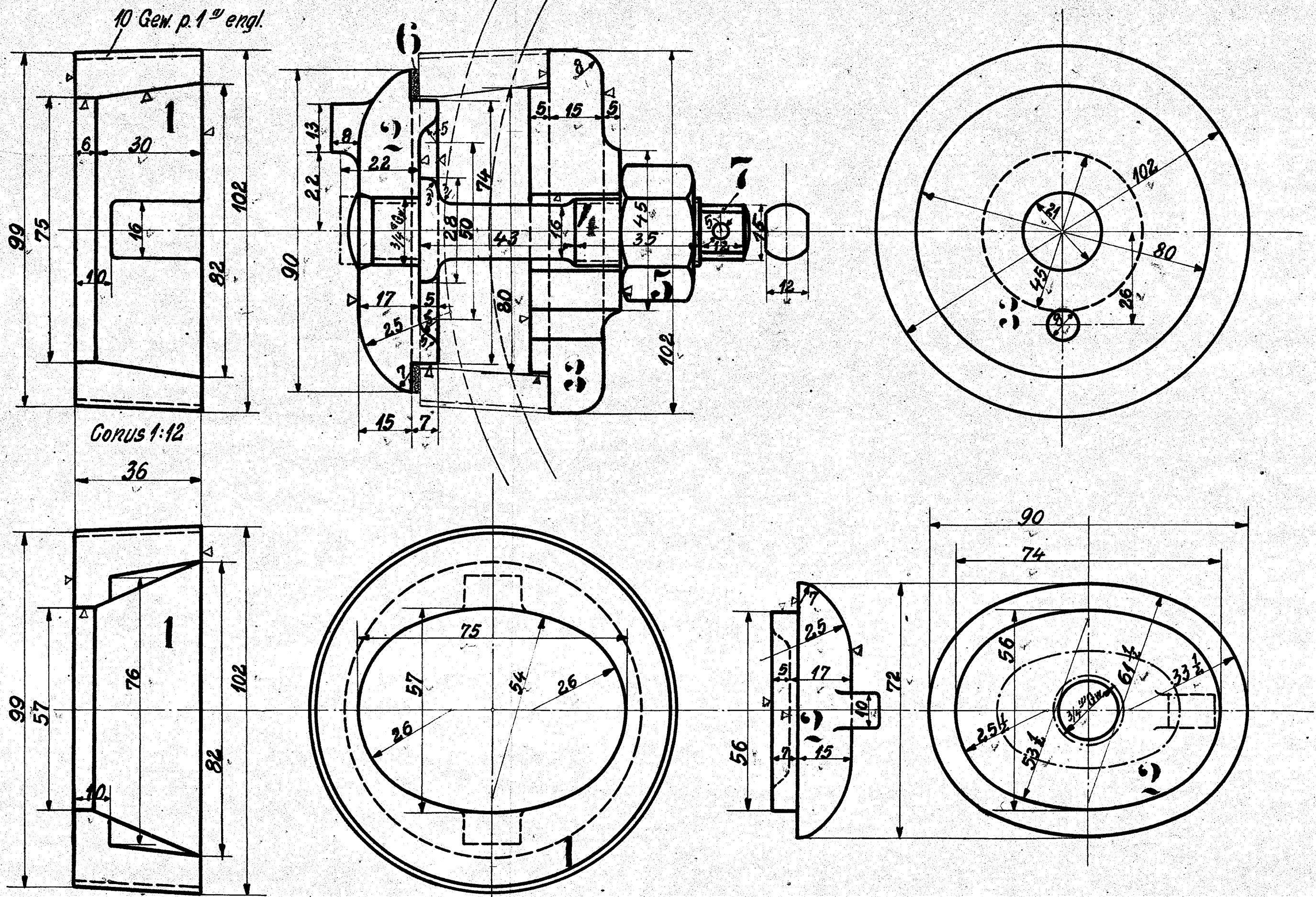


20125



Schrauben und Muttern nach dänischer Tabelle.

10	Splinte	7	F.I.E.	Varr.					
10	Dichtungen	6	Blei						
10	Muttern 3/4"	5	F.I.E.						
10	Schraubenbolzen	4	F.I.E.						
10	Lukensrücker	3	F.I.E.						
10	Lukenspalze	2	R.G.			51130			
10	Lukensfüller	1	R.G.			51131			

c	b	a	Benennung	Teil	Verkstoff	Bemerkungen	Modell od. Gesenk	Werkzeug Schablone	roh fertig	Arbeitsverteilung
Stückzahlen									Stückgewicht	

Ohne Bearbeitungszugabe	Mit Bearbeitungszugabe	Sonderbearbeitung	Hauptzeichnung an:
Nicht bearbeiten	Kratzen Schruppen Schichten	Bearbeitungsart nicht eingetragen	2. Ausfertigung an:
Zeichnung ist genehmigt mit Schrb. vom			Gesch.Nr.
Änderungen			geändert
Nr. Teil Art der Änderung	(Schr.Nr.) Datum	von am	gepr. Nr. Zugehörige Zeichnungen: Aufschrift.

Gezeichnet	Datum	Name	10-T-L.	HENSCHEL & SOHN G.m.b.H. CASSEL. Abteilung T.B.III.
Gepaust	2.12.23	Höning		
Geprüft				
Normgeprüft	2.12.23	Zolt		
Maßstab: 1:1	Maße in mm	Ursprung: 20230	Waschlukens mit Pilz	
			3.34	