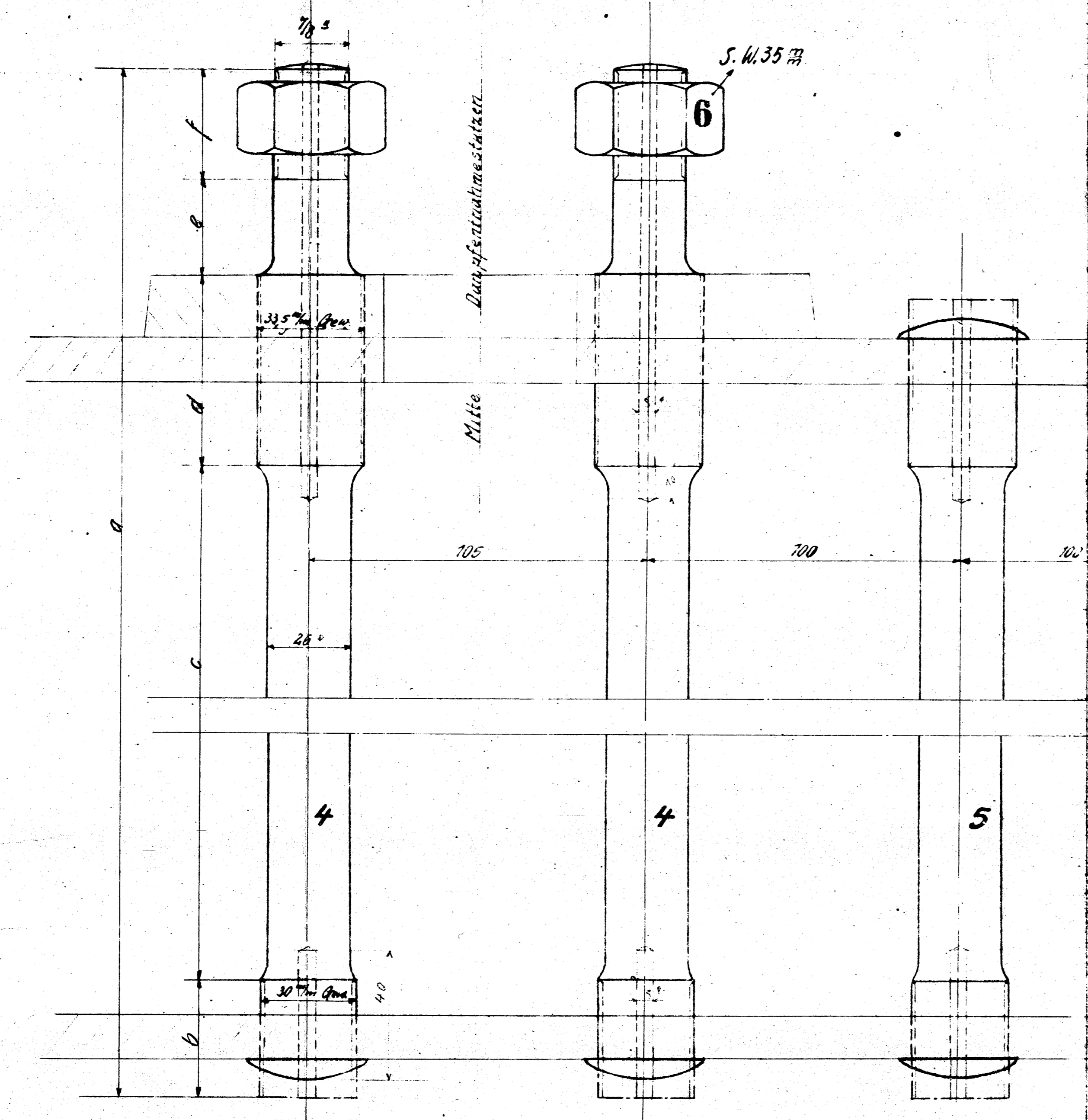


Die Gewinde der Deckenanker erhalten 10 Gang auf 1" engl.

Schrauben und Muttern nach dänischer Tabelle.



| | | a | b | c | d | e | f |
|------|--------------|-----|----|-----|-----|----|----|
| Ps 1 | A-J 1. Reihe | 366 | 36 | 245 | 85 | | |
| 2 | A-J 2. Reihe | 411 | 36 | 315 | 100 | | |
| 3 | A-J 3. Reihe | 441 | 36 | 345 | 80 | | |
| 4 | A+B 4. Reihe | 514 | 36 | 365 | 60 | 18 | 35 |
| 5 | C-J 4. Reihe | 451 | 36 | 365 | 50 | | |

| 10 | | | | | | | | | |
|---------------------------------------|------------------------|------------------------------|------|-------------------------|-------------|--------------------------------------------------------|---------------------|------------|-----------------|
| 9 | | | | | | | | | |
| 8 | | | | | | | | | |
| 7 | | | | | | | | | |
| 6 | 4 Muttern 7/8" | 6 | FLE | | | | | | |
| 5 | 14 Bolzer 4. Reihe A-J | 5 | FLE | Material vom Serrac | | | | | |
| 4 | 4 Bolzer 4. Reihe A+B | 4 | FLE | | | | | | |
| 3 | 18 Bolzer 3. Reihe A-J | 3 | FLE | | | | | | |
| 2 | 18 Bolzer 2. Reihe A-J | 2 | FLE | | | | | | |
| 1 | 18 Bolzer 1. Reihe A-J | 1 | FLE | | | | | | |
| c b a | Stückzahlen | Benennung | Teil | Werkstoff | Bemerkungen | Modell od. Gezeichnet | Werkzeug Schablonen | roh fertig | Arbeitsleistung |
| Ohne Bearbeitungsabgabe | | Mit Bearbeitungsabgabe | | Sonderbearbeitung | | Hauptzeichnung an: A | | | |
| Hauptzeichnung an: A | | 2. Ausfertigung an: M. B. B. | | 3. Ausfertigung an: | | 4. Ausfertigung an: W. H. J. H. | | | |
| Zeichnung ist genehmigt mit Schr. vom | | Gesch. Nr. | | Zugehörige Zeichnungen: | | 2. 24. Bügelanker | | | |
| Nr. 1 Teil 12. der Änderung | | geändert | | Nr. | | Aufschrift | | | |
| Datum | | Name | | 10-T-L | | HENSCHEL & SOHN G.m.b.H. CASSEL. Abteilung: Z.A. 3. | | | |
| Gezeichnet: A. J. | | Gepaus: A. J. | | Geprüft: A. J. | | Maßstab: 1:1 (K. 1:5) Maße in mm Ursprung: 20.230/1979 | | | |

Deckenstehbolzen 230