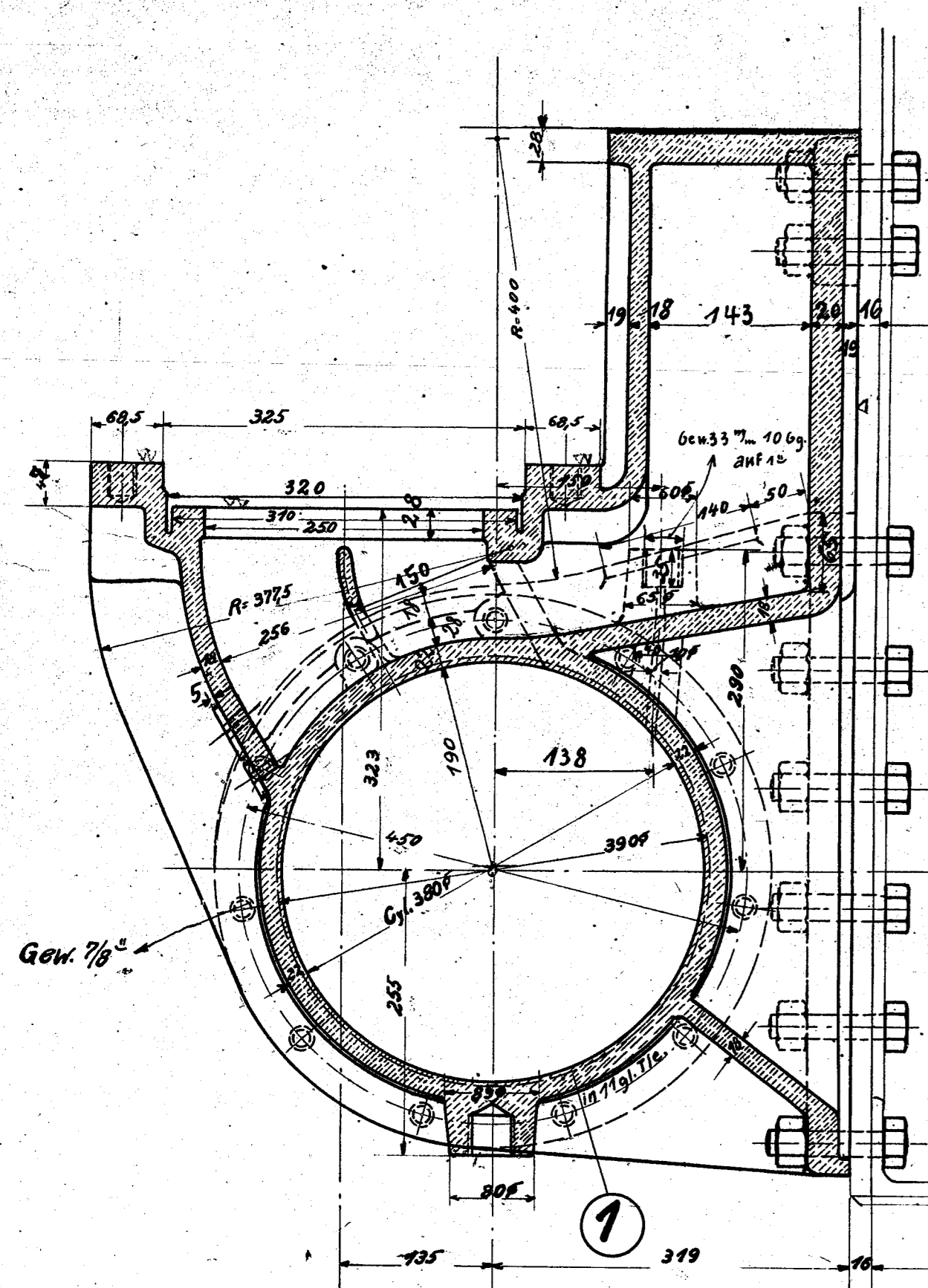
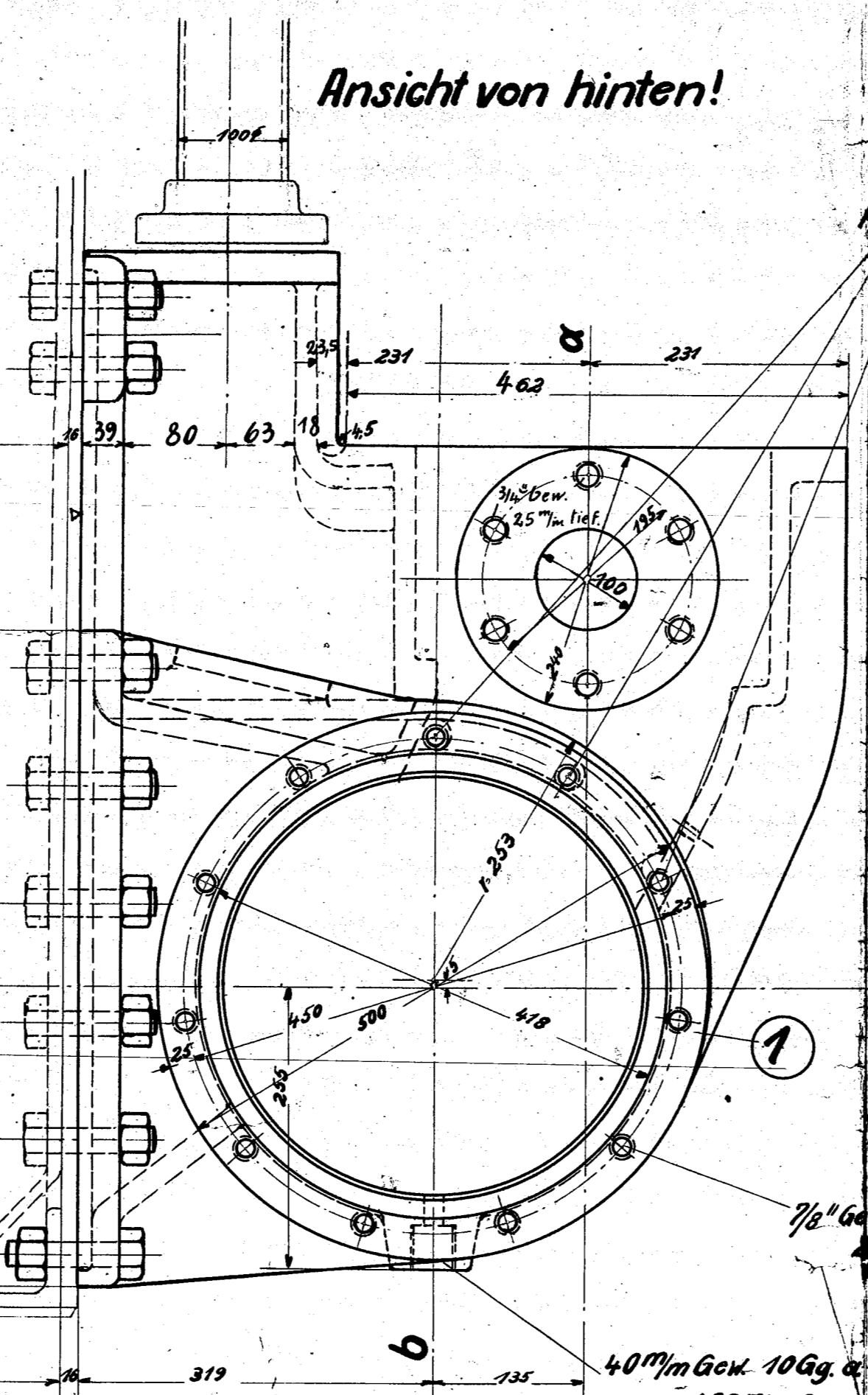


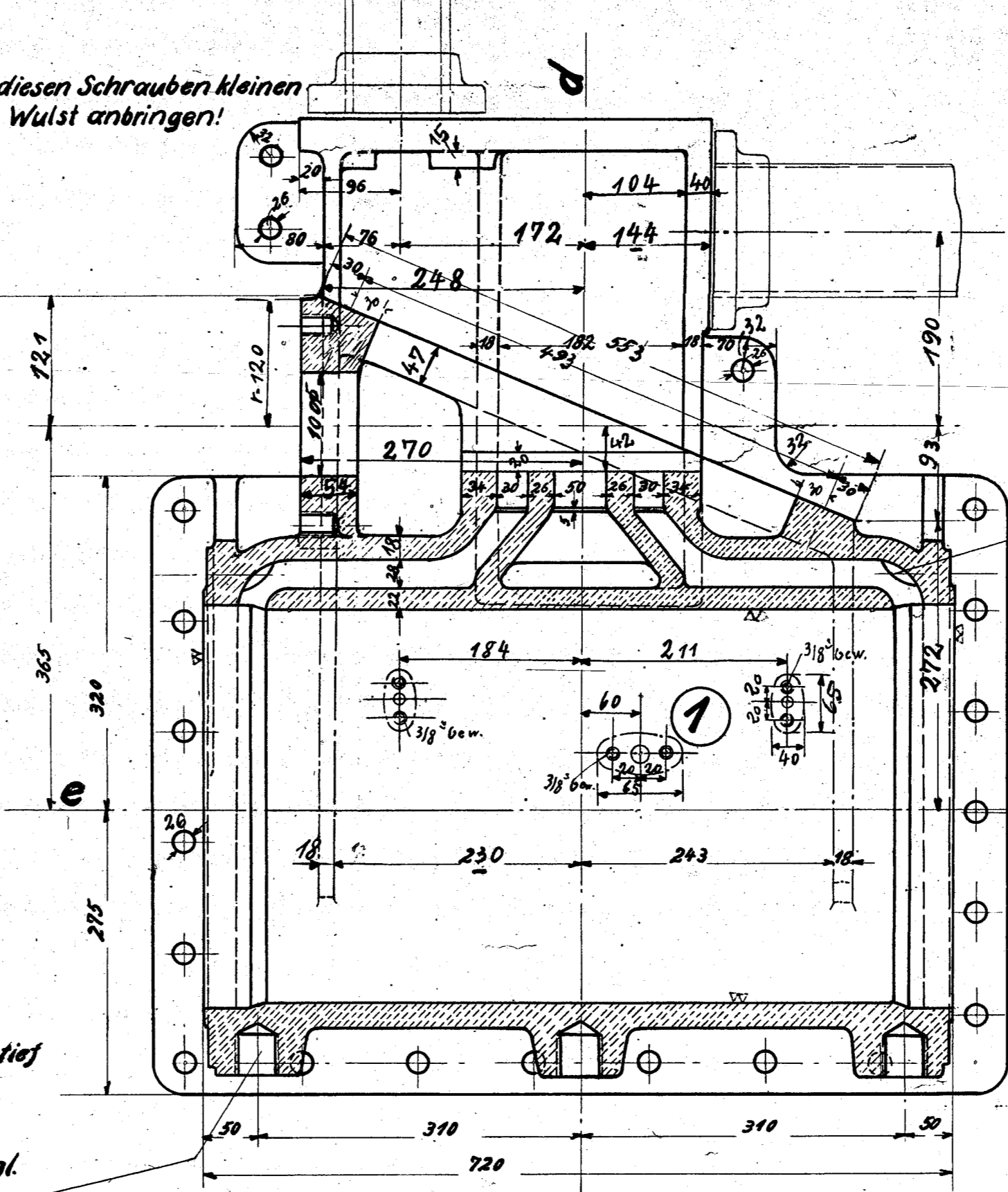
Schnitt c-d



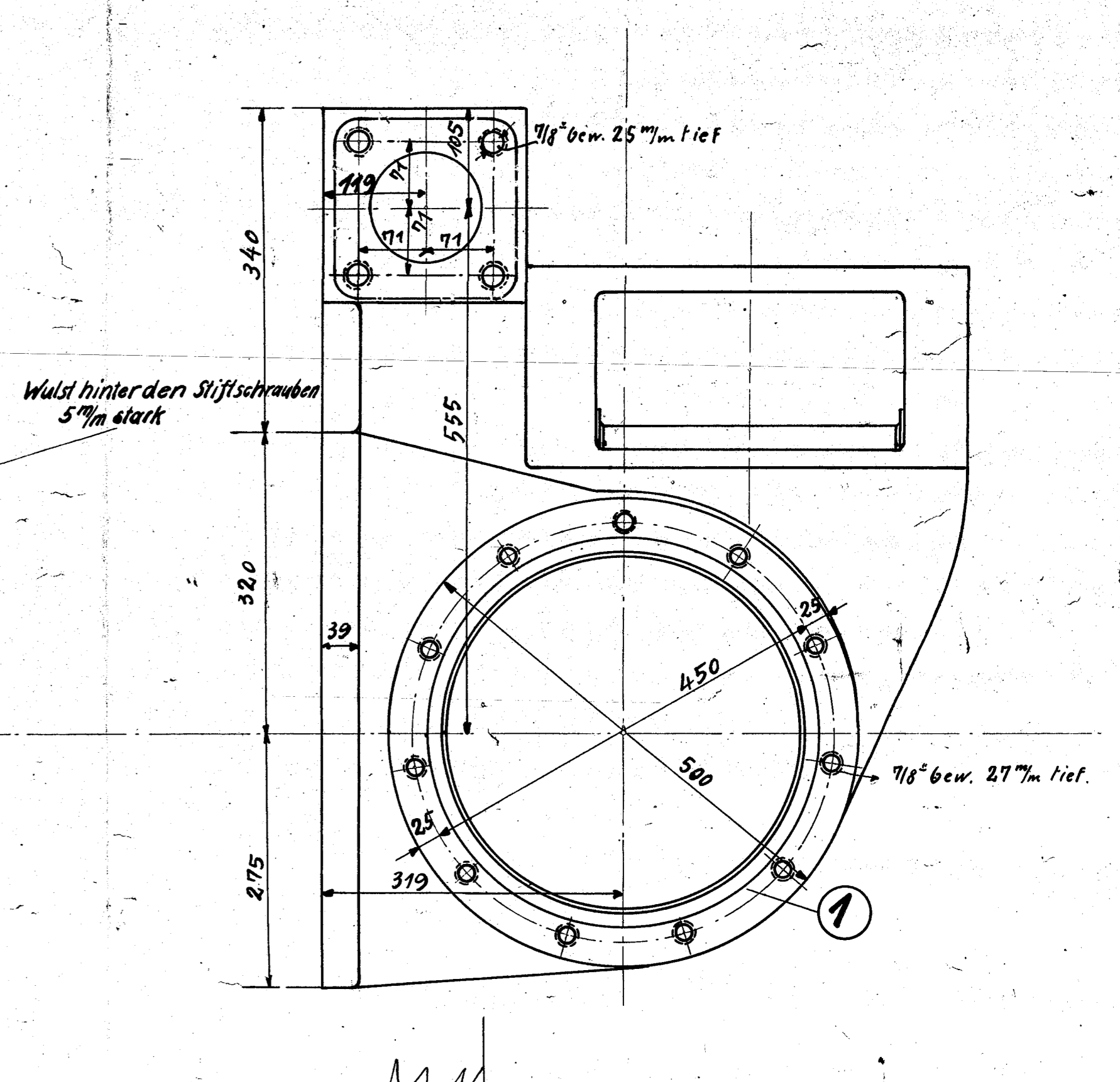
Ansicht von hinten!



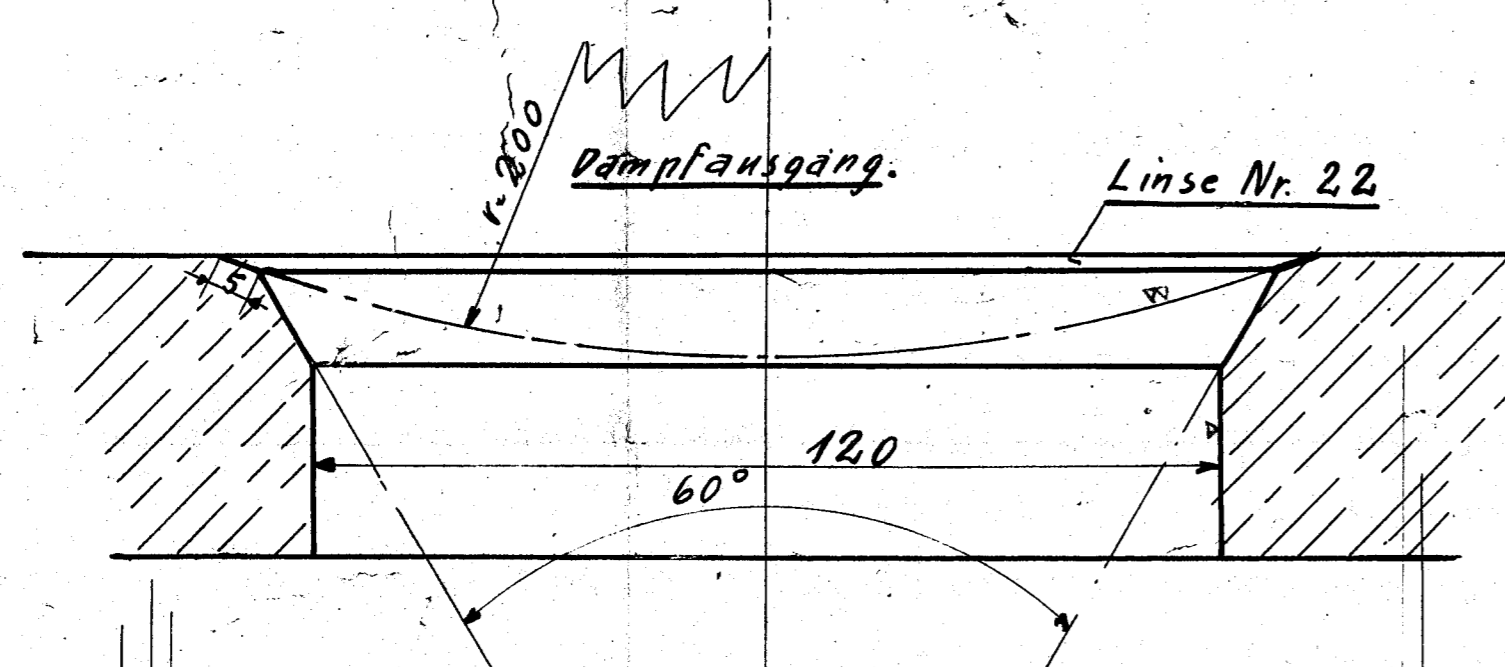
Schnitt a-b



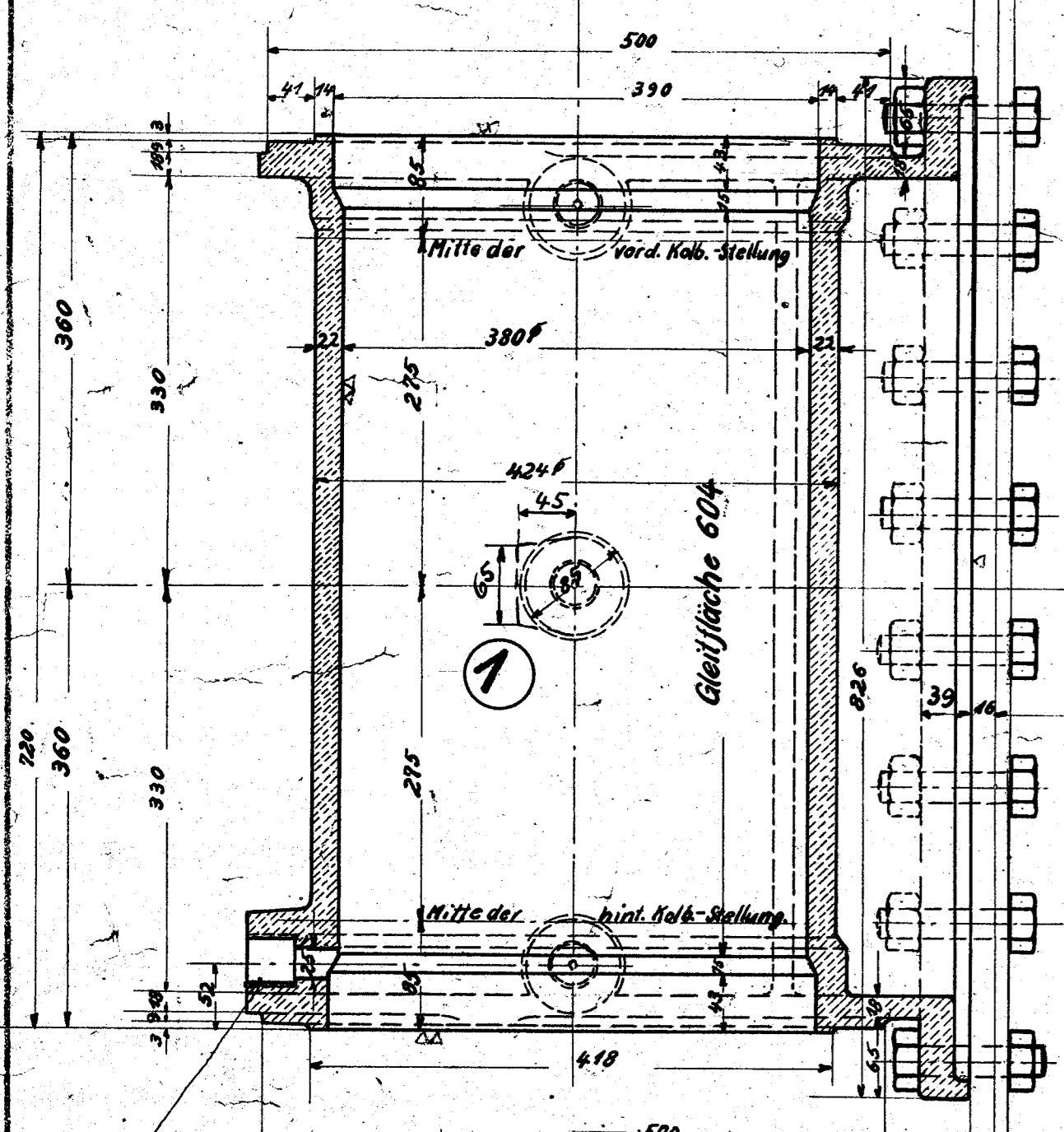
Ansicht von vorn!



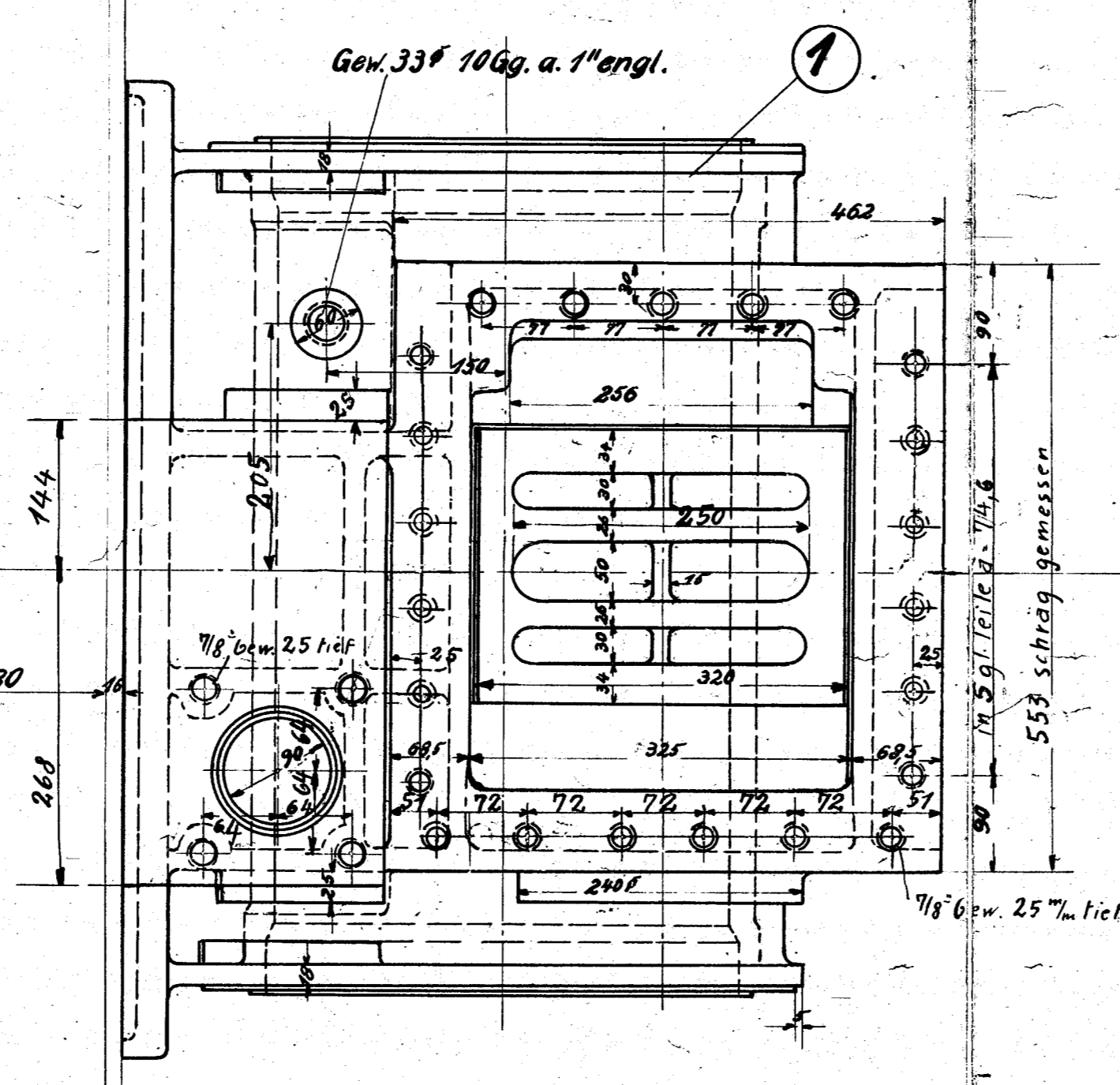
Von Mitte zu Mitte Zylinder 1950



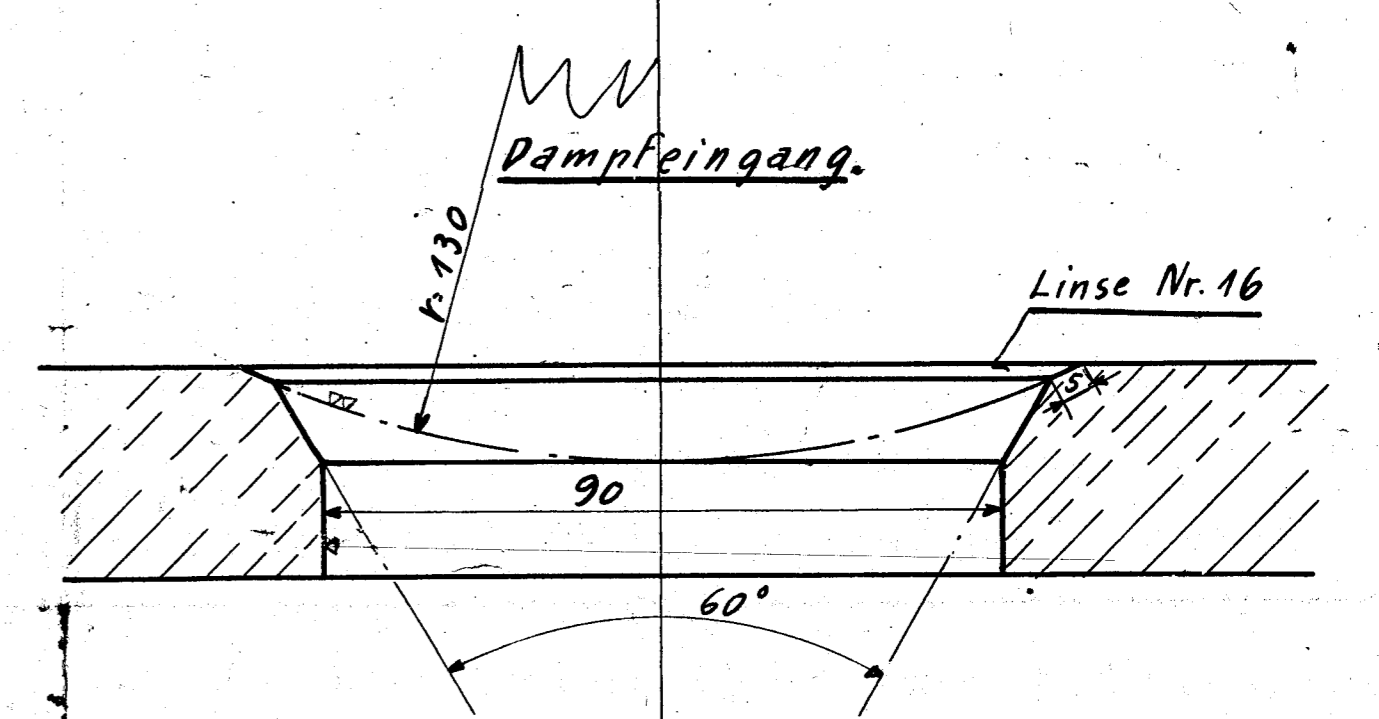
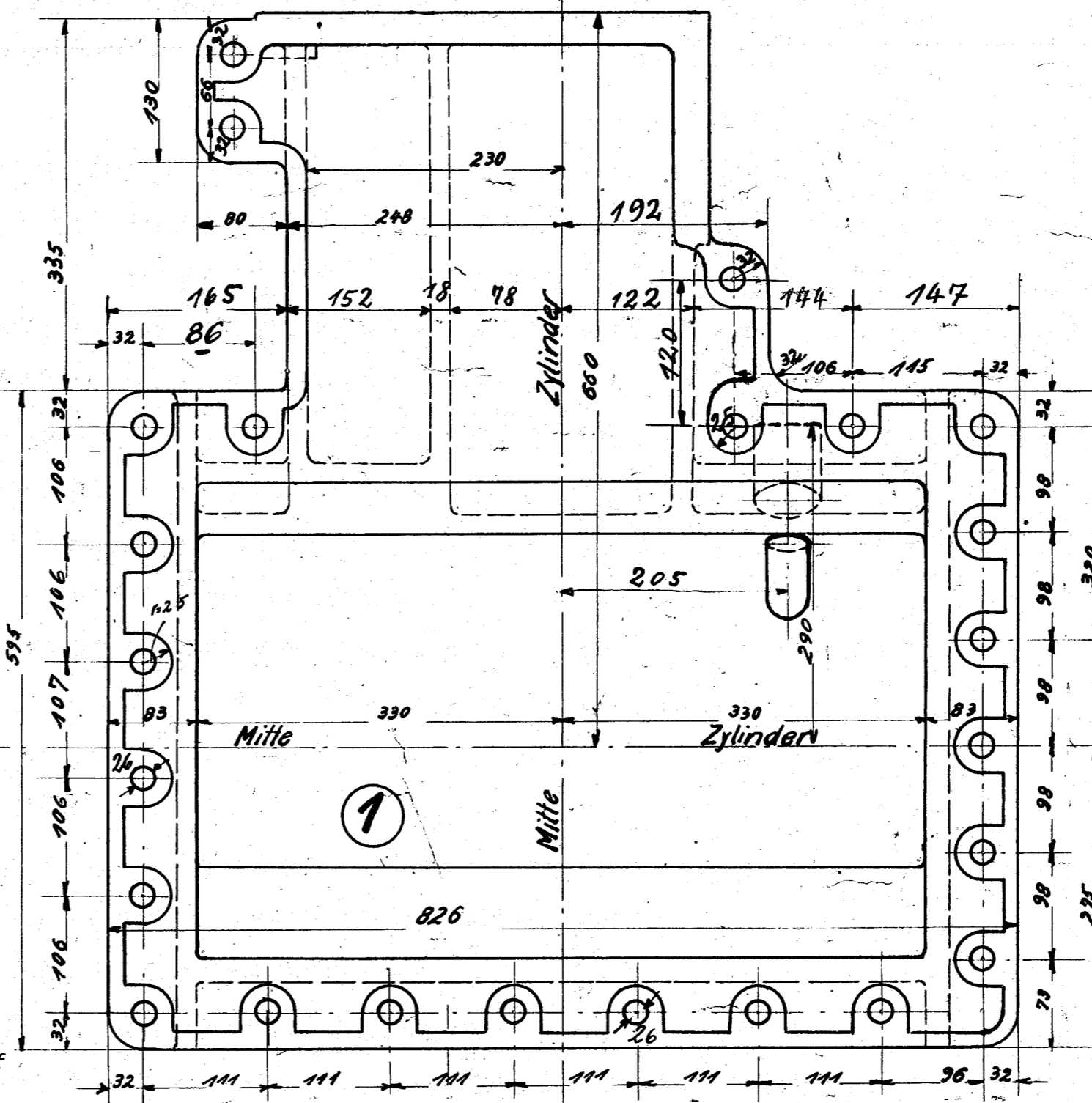
Linker Zylinder  
Schnitte-f



Rechter Zylinder  
Ansicht von oben!

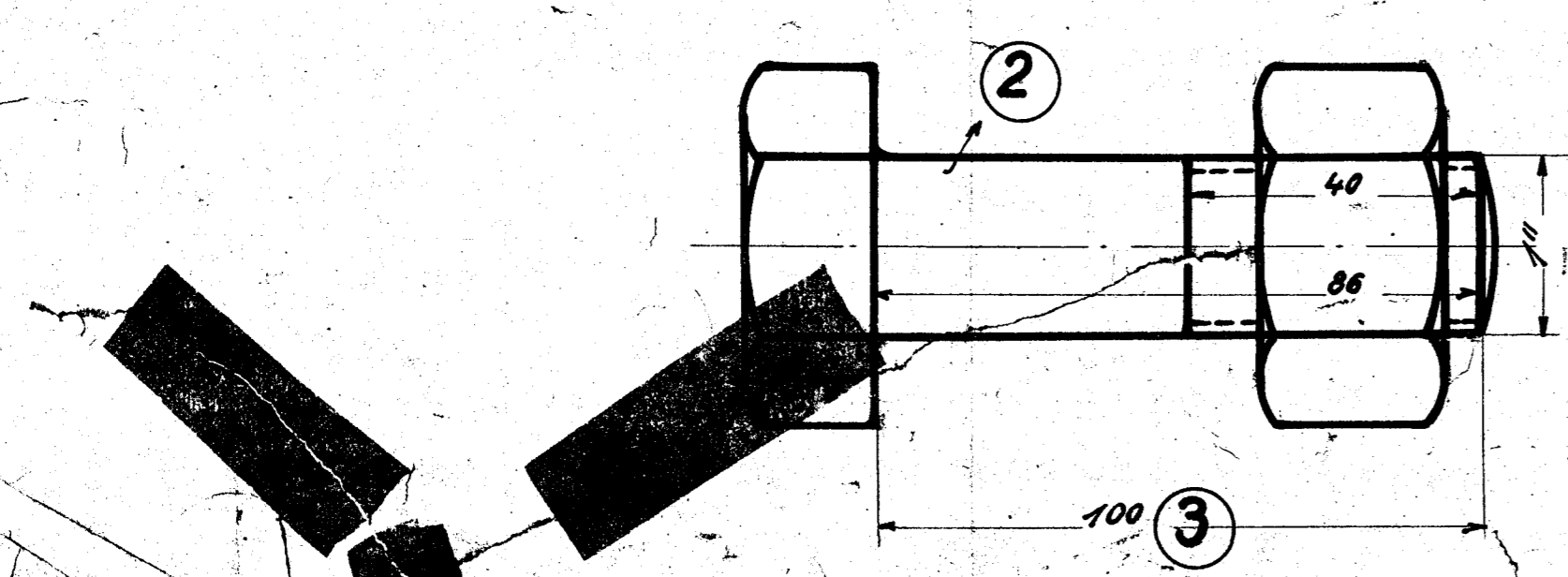


Linker Zylinder von innen gesehen!



Zwischen den Rahmen 1280

nach vorn



Achtung! An dem für die Lok. 200 54/55 verwendeten Zylinder-Modell (P92 Oberbessen) ändert sich: Der Flansch für Dampfausgang, der Zylinderflansch, Schieber Spiegel, die Hinterwand mit Ansatz für die Schieberstangeführung und der Flansch für Befestigung des oberen Schieberkasten deckels.

10									
9									
8									
7									
6									
5									
4									
3									
2									
1									
34	Schrauben 1 1/4 m M.	4	FL-E.						x E, E
14	Schrauben 1 m M.	2	FL-E.						x E, E
2	Dampfzylinder 1/2 1/2	1	GE						U, D
P92 ändern									
Zeichnung ist genehmigt mit Schr. vom _____ Gesch. Nr. _____									
Gültig für folgende Lokomotiven: 20230/31									
Änderungen (Schr. Nr. Datum) von am gepp. Nr. Zugehörige Zeichnungen: Aufschrift.									
Hauptzeichnung an: S. B. B.									
2. Ausfertigung an: _____									
3. Ausfertigung an: _____									
4. Ausfertigung an: M. M. 22 R									
Datum Name									
Gezeichnet: 24.11.22 H. B. B.									
Geprüft: 11.12.22 J. B. B.									
Normen: 1.1									
Maßstab: 1:1 Maß in mm Ursprung: 20230/31									

Gültig für folgende Lokomotiven: 20230/31

Änderungen (Schr. Nr. Datum) von am gepp. Nr. Zugehörige Zeichnungen: Aufschrift.

Hauptzeichnung an: S. B. B.

2. Ausfertigung an: \_\_\_\_\_

3. Ausfertigung an: \_\_\_\_\_

4. Ausfertigung an: M. M. 22 R

Datum Name

Gezeichnet: 24.11.22 H. B. B.

Geprüft: 11.12.22 J. B. B.

Normen: 1.1

Maßstab: 1:1 Maß in mm Ursprung: 20230/31

**HENSCHÉL & SOHN G.m.b.H.**  
CASSEL  
Abteilung: 78

**Dampf-Zylinder.**

**19.01**