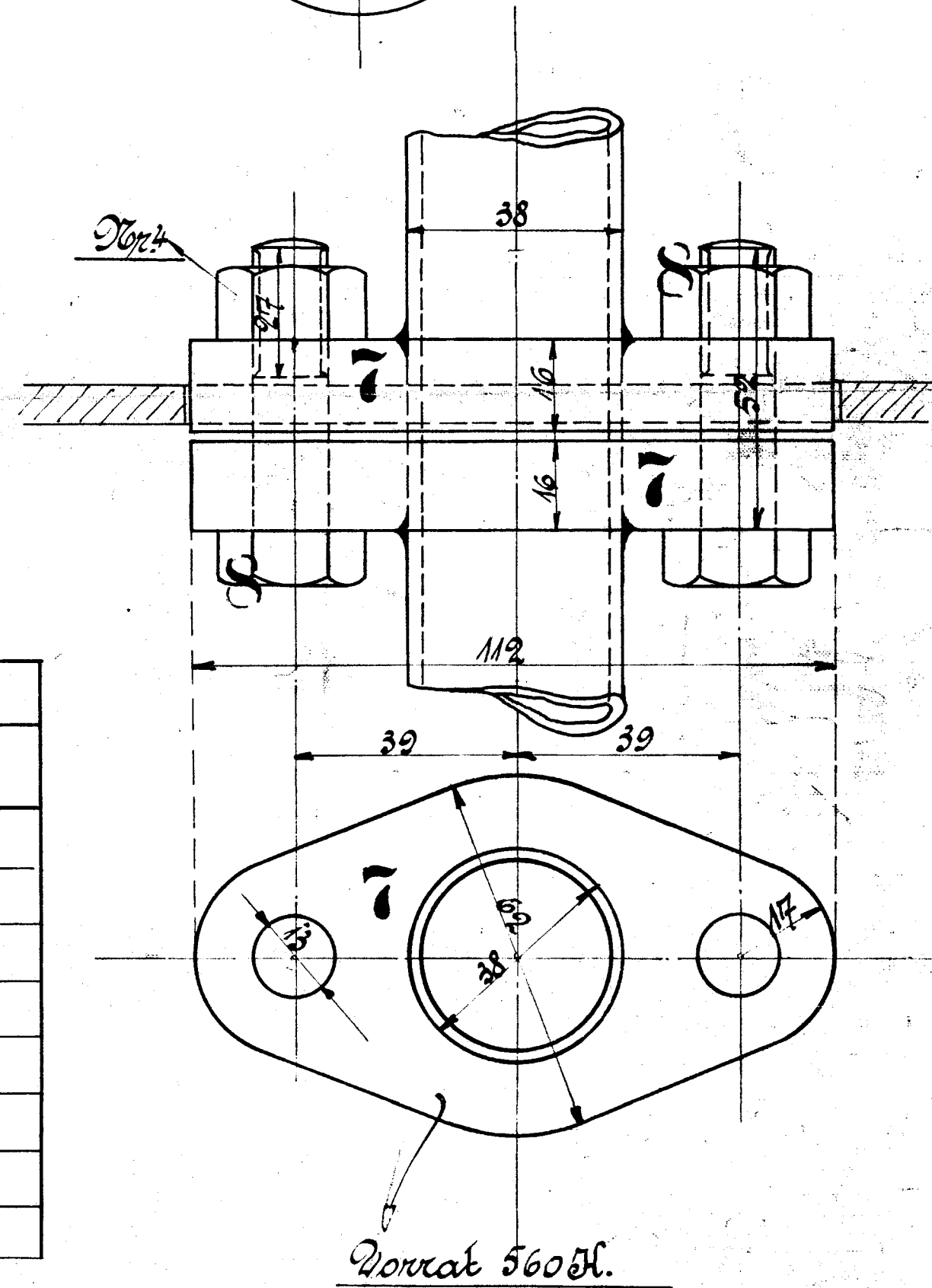
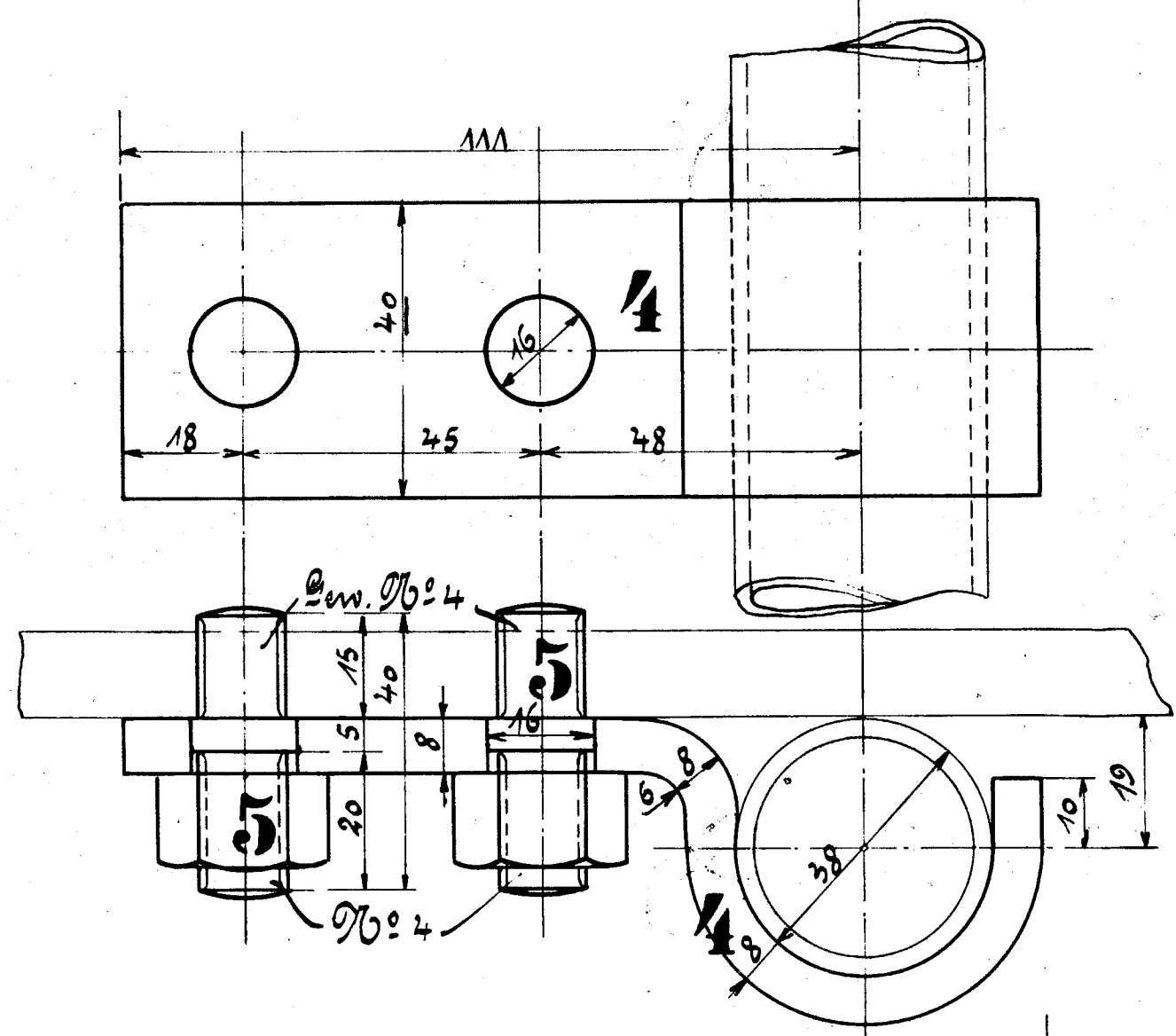
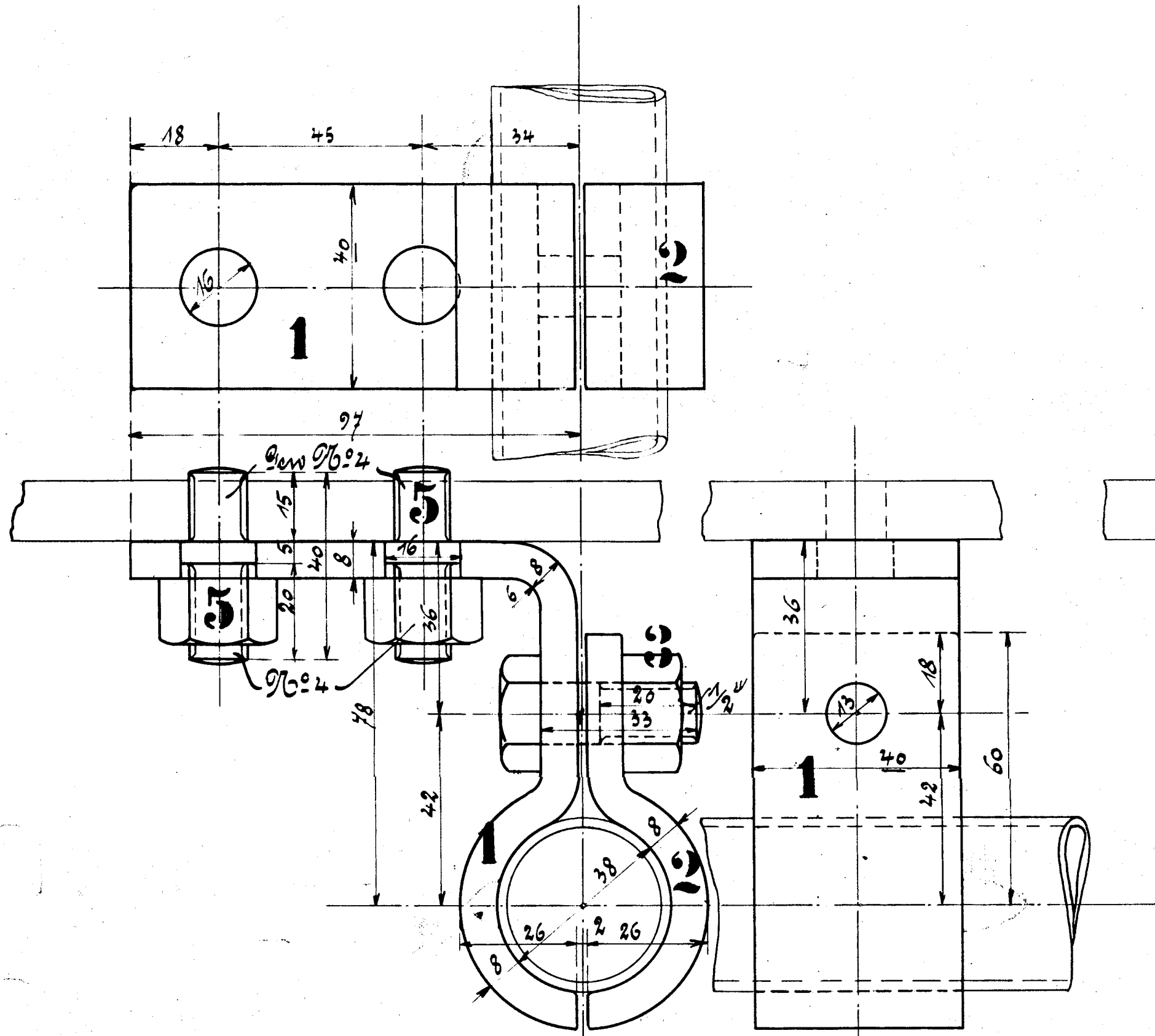


N



Ausführung für eine Lokomotive.				Naturalbestellung für Holz	fertig	
Stückzahl	Benennung	Nummer	Material	Verkstatt	Dimensionen und Maßzahlen	Kg.
4	Schellenstücke	1	St. E.		Vorrat 583 ^d	
4	" "	2	" "			
4	Schrauben 9/16" x 4 m. Nentt.	3	" "		Vorrat 581 ^e	
8	Schellen	4	" "		" 153 ^a , 193 ^b	
8	Flanschen	5	" "	D ^e	Vorrat 560 ^k ; 206	
8	Schrauben 1/2" x 4 m. Nentt.	6	" "		" 9 ^e ; 193 ^b	

HENSCHEL & SOHN
CASSEL

1.7.22. W

Rohrhalter und Flansche
zu den Sandrohren.

1 C-T-L

N 17.15

B3

Verwendet
100 24 1/2

Fabr. Nr. 20220/21