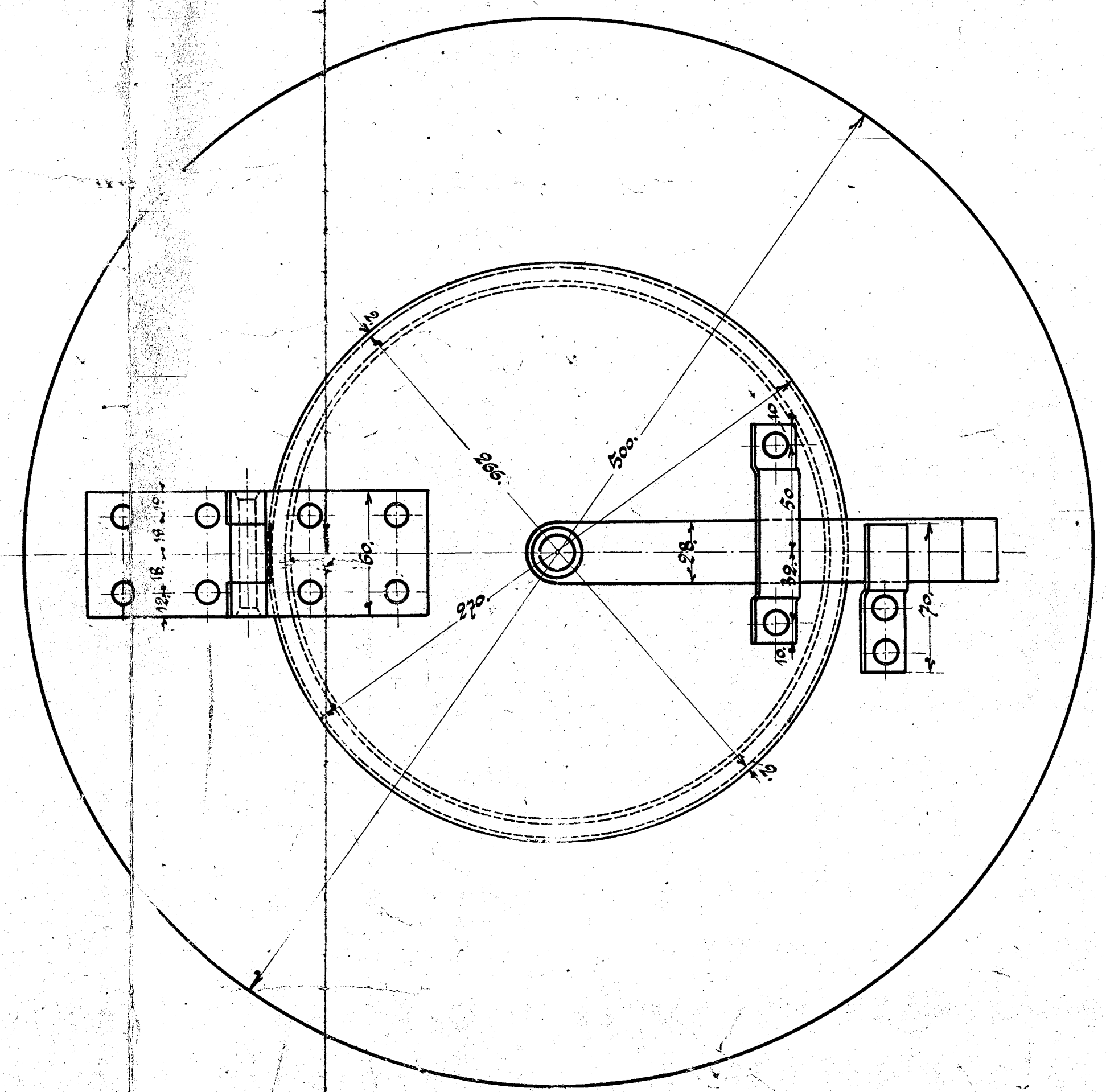
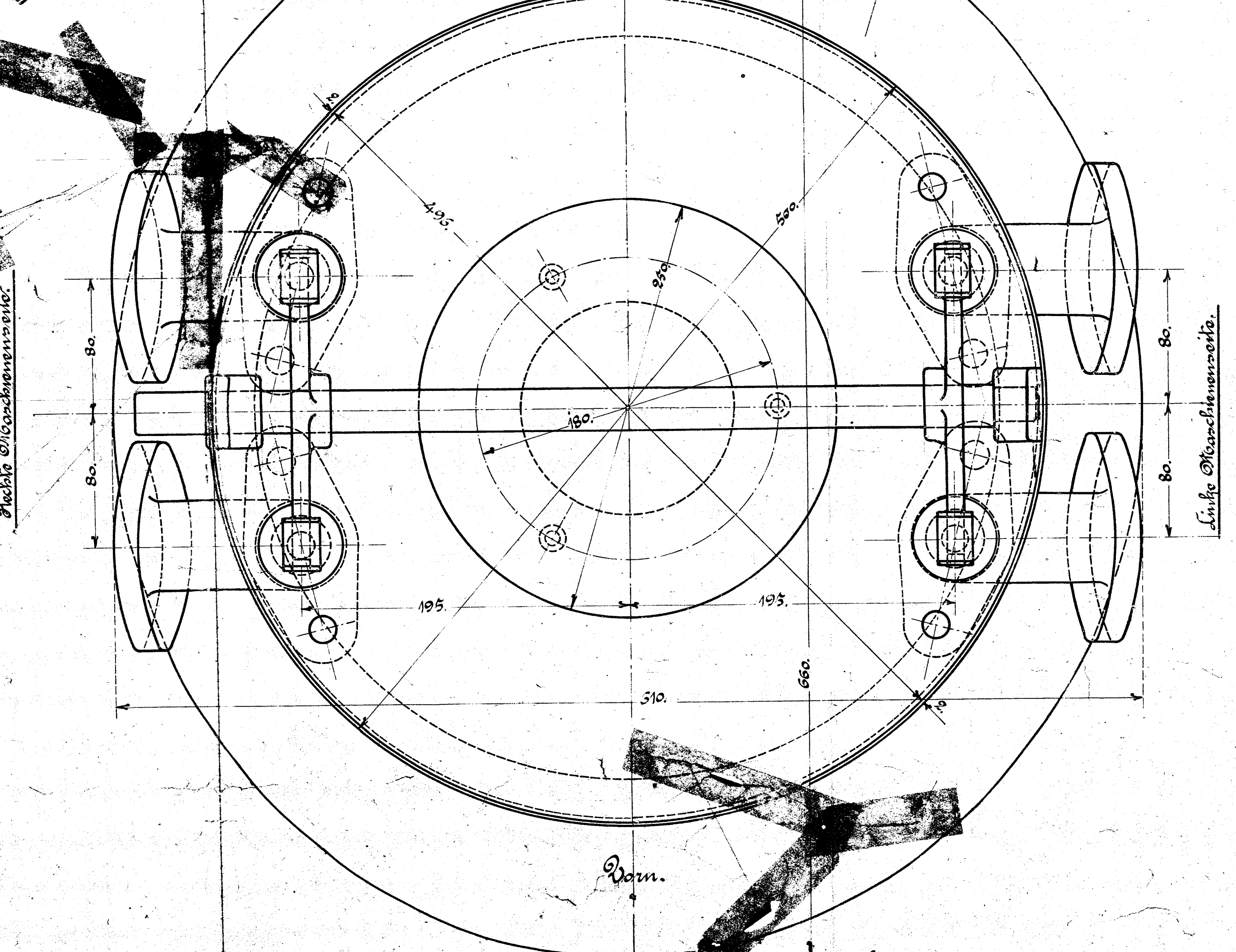


Materialbestellung für eine Lokomotive

1 Stück Blech	1650-730-2	Oberteil	Doz. Nr. 148.
1 " "	rund 660 1/2 dick	Dachh.	" " 149.
1 " "	320 1/2 "	Boden	" " 150.

Schmiedeteile nach Zeichung: Nr. 1705
Guss-teile " " " 17050



Maßstab 1:2

Ausführung für eine Lokomotive

Stückzahl	Benennung	Nummer	Material	Bemerkung	Bestellform	Maßzeichnung
1	Landkastenmantel	1	St. E.			Nr. 148.
1	obere Dachbo.	2	"	L		" 149.
1	Dachh.	3	"			
1	Dachel	4	"			
1	Boden	5	"			" 150.
1	Ölverschl. 26x26x3	6	"	SL		
1	Halbkegel	7	St. E.	T		
3	Halbkegelbo.	8	St. E.		Verr	N ^{II}

*Schrauben u. Muttern nach
deutscher Tabelle.*

*3/4 gek. Dender Lokomotive
für die Geibskorv Bahn Tab. Nr. 20230/31*

Landkasten

Zeichung: Nr. 17.02