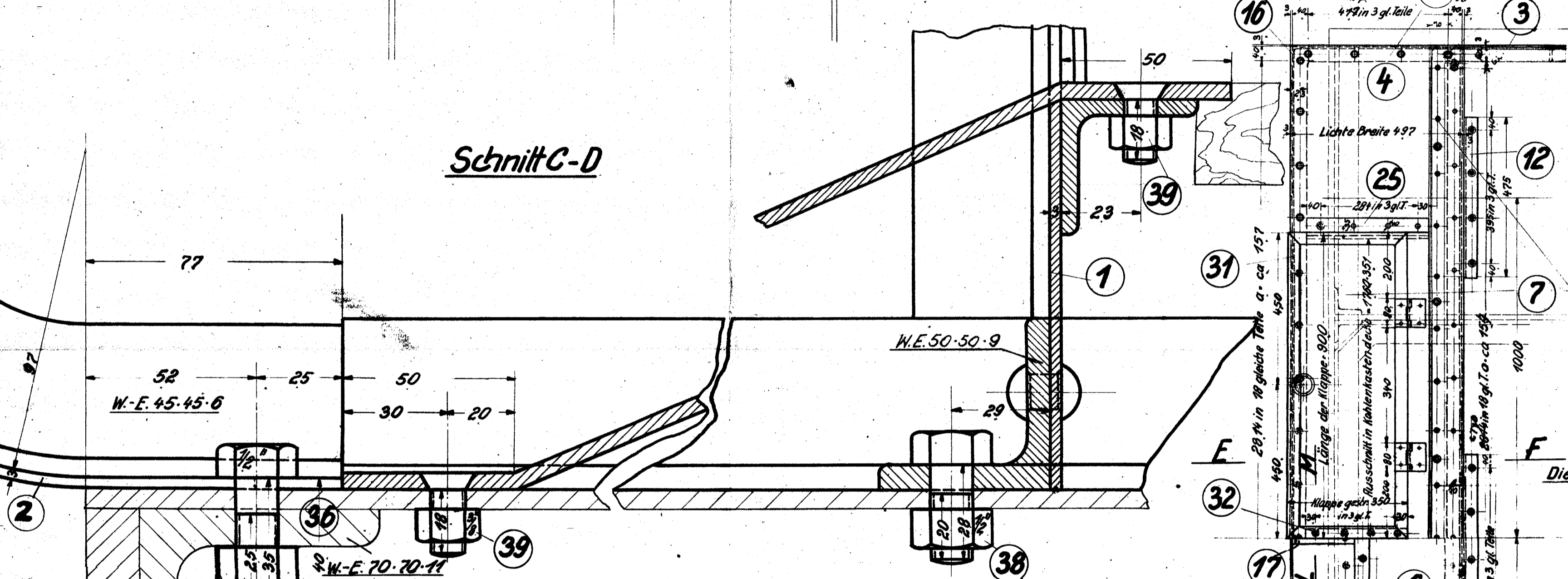
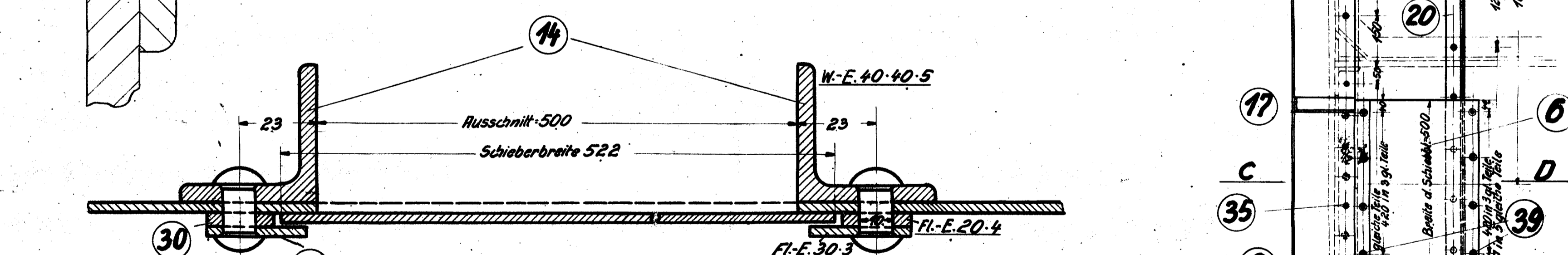


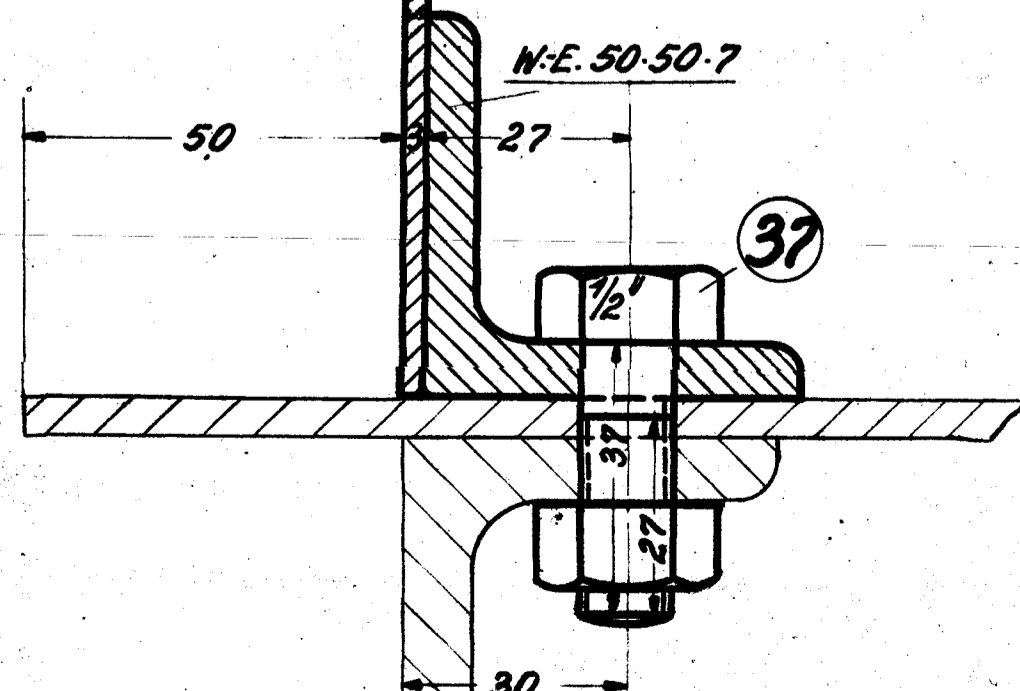
Schnitt C-D



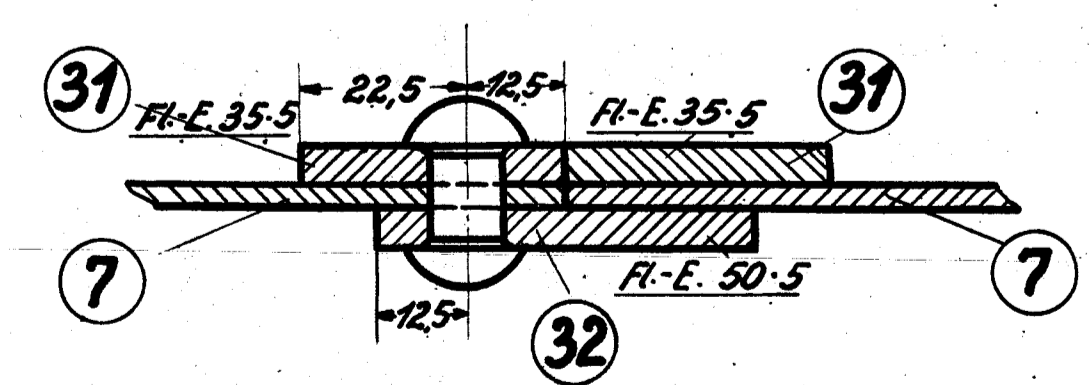
Schnitt A-B



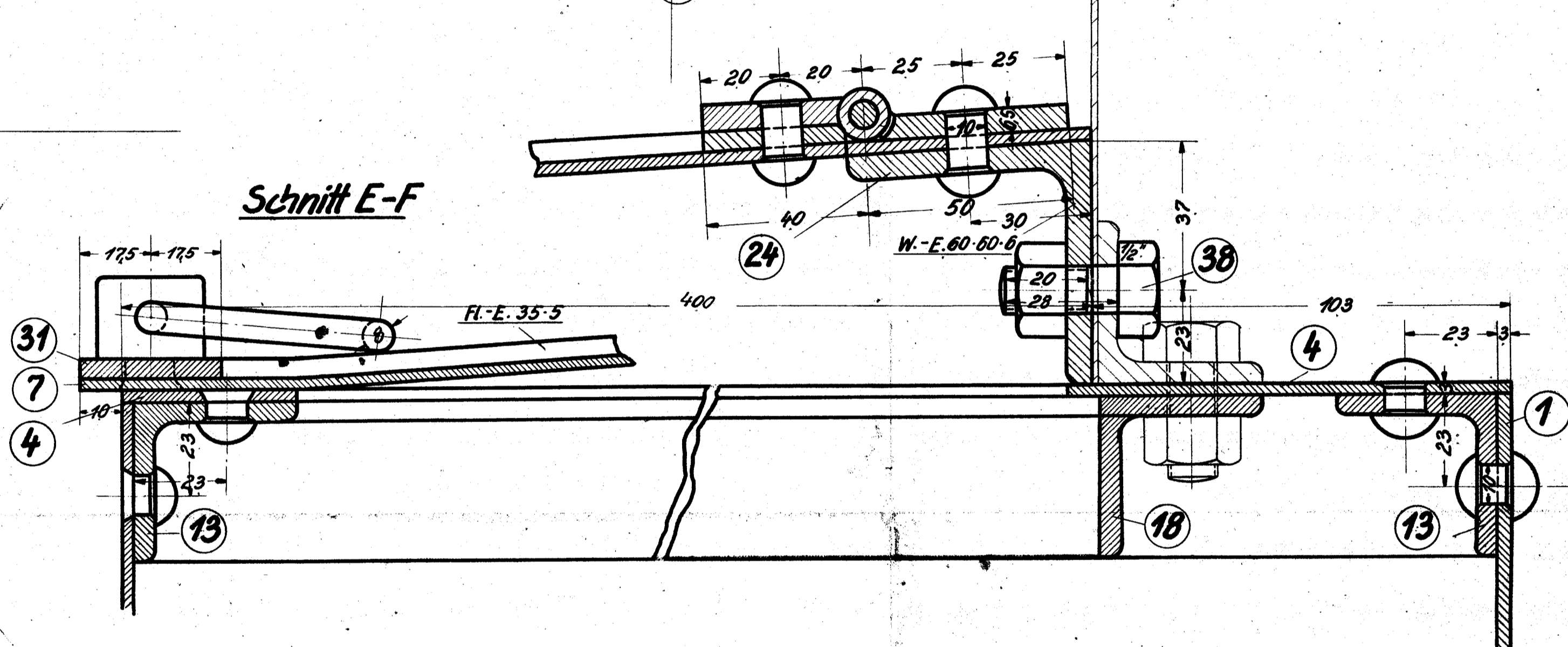
Schnitt J-K



Schnitt L-M



Schnitt E-F



Diese Schrauben sind auf Zeichnung 15.01 aufgegeben.

Niete außen im Blech, auf Wunsch des Bestellers, glatt versenken.
Schrauben und Muttern nach dänischer Tabelle.

Stückzahl	Benennung	Teil	Werkstoff	Bemerkungen	Modell od. Gesenk	Werkzeug/Schloße	roh fertig	Arbeitsverteilung
4, 2	Verstärkungsplatten 70 mm	40	Fl.-E.					KT
24	Schrauben m. M. 3/8"	39	Fl.-E.				x	MS, MS
30	Schrauben m. M. 1/2"	38	Fl.-E.				x	MS, MS
8	Schrauben m. M. 1/2"	37	Fl.-E.				x	MS, MS
2	Schrauben m. M. 1/2"	36	Fl.-E.				x	MS, MS
15	Schrauben m. M. 1/2"	35	Fl.-E.				x	MS, MS
	Winkel zum Kohlenkasten	13-34		siehe Zeichnung 16.45				
	Bleche zum Kohlenkasten	1-13		siehe Zeichnung 16.44				
Zugehörige Zeichnungen: 13.01 Führerhaus 16.44 Bleche z. Kohlenkasten 16.45 Winkel z. Kohlenkasten 16.50 Beschläge z. Kohlenkasten 15.12 Führerhausseiten für 15.36 Handstangen am Führerhaus								
Gültig für folgende Lokomotiven 20230/31								
Zeichnung ist genehmigt mit Schr. vom _____ Gesch. Nr. _____ Änderungen geändert Nr. Teil Art der Änderung Schr. Nr. Datum von am Gesch. Nr. Zugehörige Zeichnungen: Aufschrift								
Datum		Name		Hauptzeichnung an: KT		2. Ausfertigung an: B.37		
Gezeichnet		Geprüft		3. Ausfertigung an:		4. Ausfertigung an: 41.11.25.29		
Geprüft		Hauptzeichner		Zugehörige Zeichnungen:		Aufschrift		
Normenprüfung		Schr.		Hauptzeichnung an: KT		2. Ausfertigung an: B.37		
Maßstab: 1:1, 1:10		Maße in mm		Ursprung: 20.2.30/31				

Kohlenkasten.

16.42

10-T-L

HENSCHEL & SOHN G.m.b.H. CASSEL. Abteilung: T.B. III