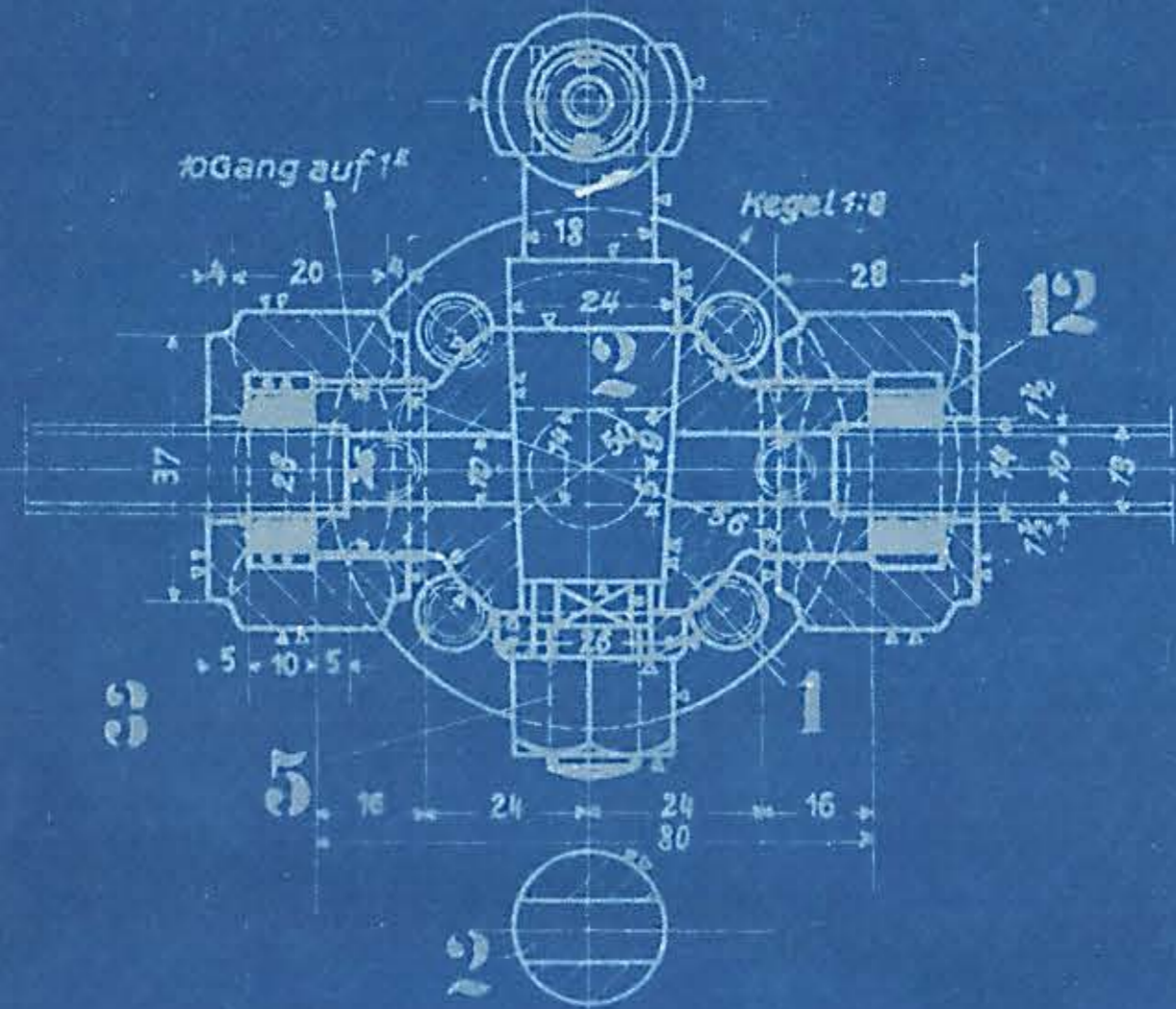
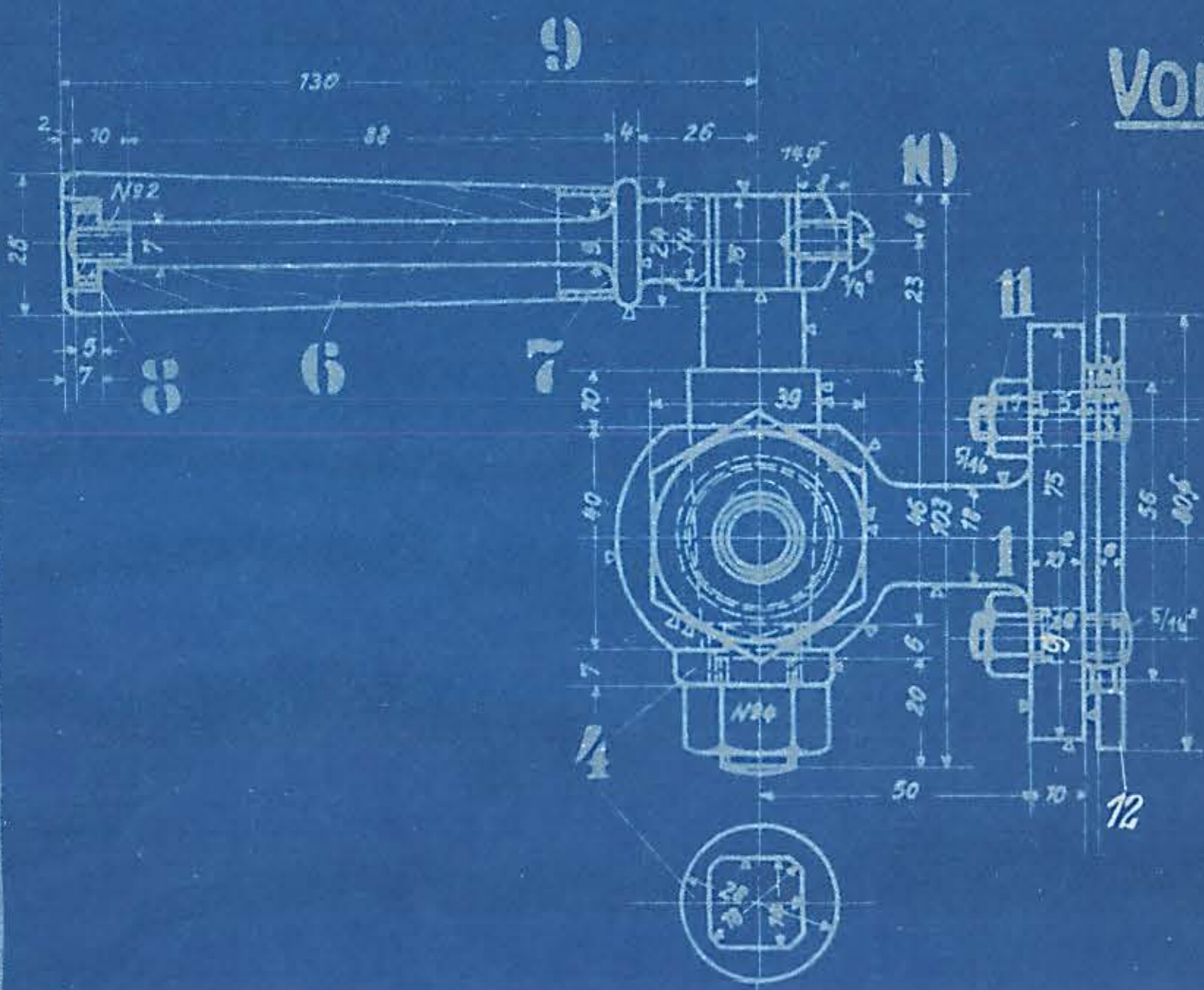


Vorrat 983



Schrauben u. Muttern nach
dänischer Tabelle!

			15								
			14								
			13	FL-E							
2			12	K.	Vorr. 335 B						
4			11	FL-E							
8			10	FL-E	Vorr. 983						
2			9	FL-E							
2			8	FL-E	Vorr. 603						
2			7	FL-E	Vorr. 672						
2			6	H.	Vorr. 672						
2			5	FL-E							
2			4	FL-E							
4			3	R-G	Vorr. 983						
2			2	R-G							
2			1	R-G							

c	b	a	Benennung	Teil	W.	Bemerkungen	Modell	Werkzeug	Schablone	roh	fertig	Arbeitsverteilung		
Stückzahlen					stoff		od. Gesenk			Stückgewicht				
Zeichnung ist genehmigt mit Schr. vom Gesch. Nr.											Hauptzeichnung an: L			
											2. Ausfertigung an:			
											3. Ausfertigung an:			
											4. Ausfertigung an: 9/1.24			
Änderungen Nr. Teil Art der Änderung Nr. Teil Art der Änderung Nr. Teil Art der Änderung											gedñert von am von am		Zugehörige Zeichnungen: Aufschrift.	
Gezeichnet: <i>W. 22</i> Geprüft: <i>W. 22</i> Normgeprüft: <i>2.7.1.02</i>			Name: <i>Hippel</i> Name: <i>Hippel</i> Name: <i>Hippel</i>			10-T-L			HENSCHEL & SOHN G.m.b.H. CASSEL. Abteilung: L. B. 3					
Maßstab: 1:1		Maße in mm		Ursprung: 20230-31										

Ashkasten und
Rauchkammerspritzhahn

4.45.