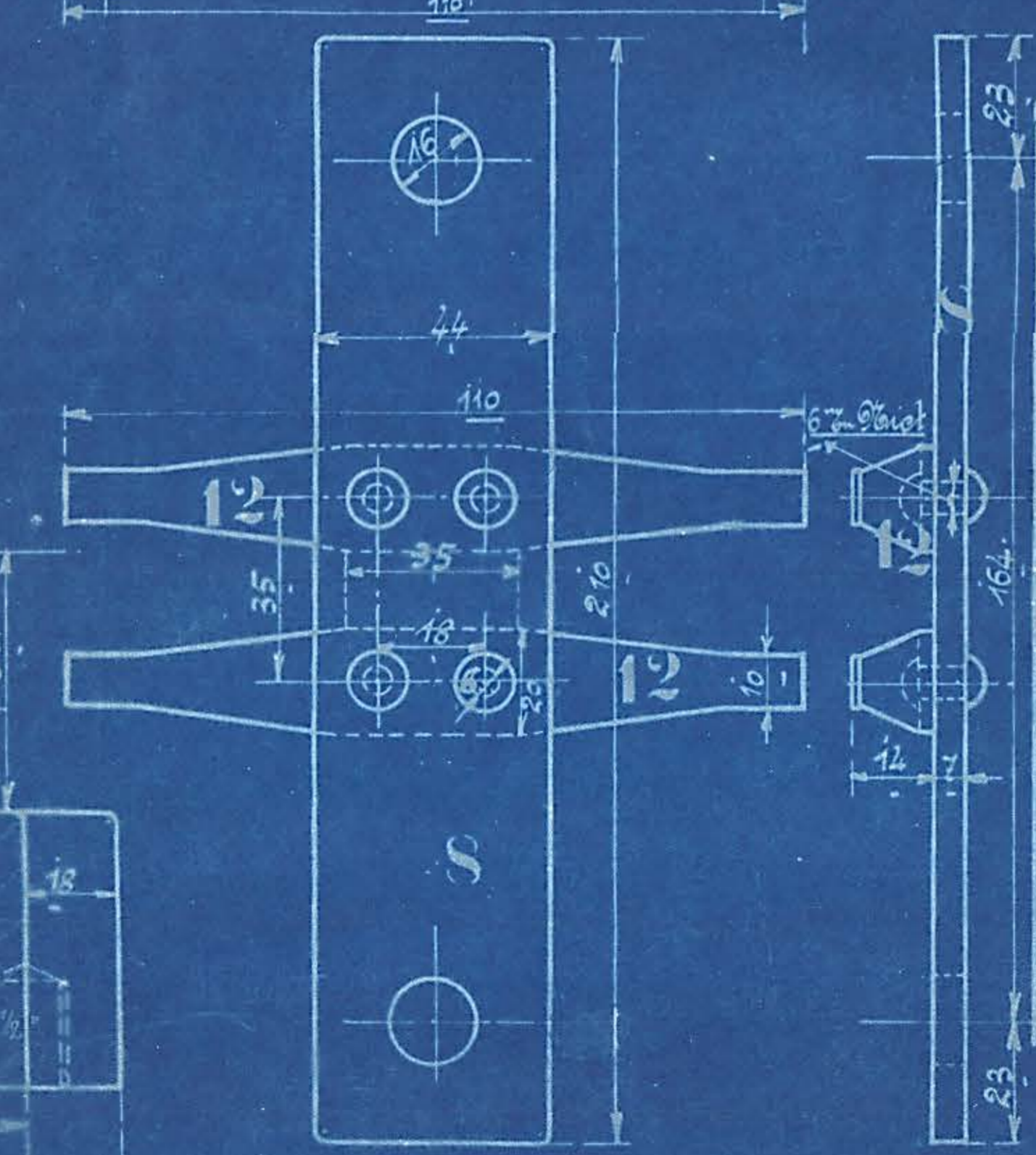
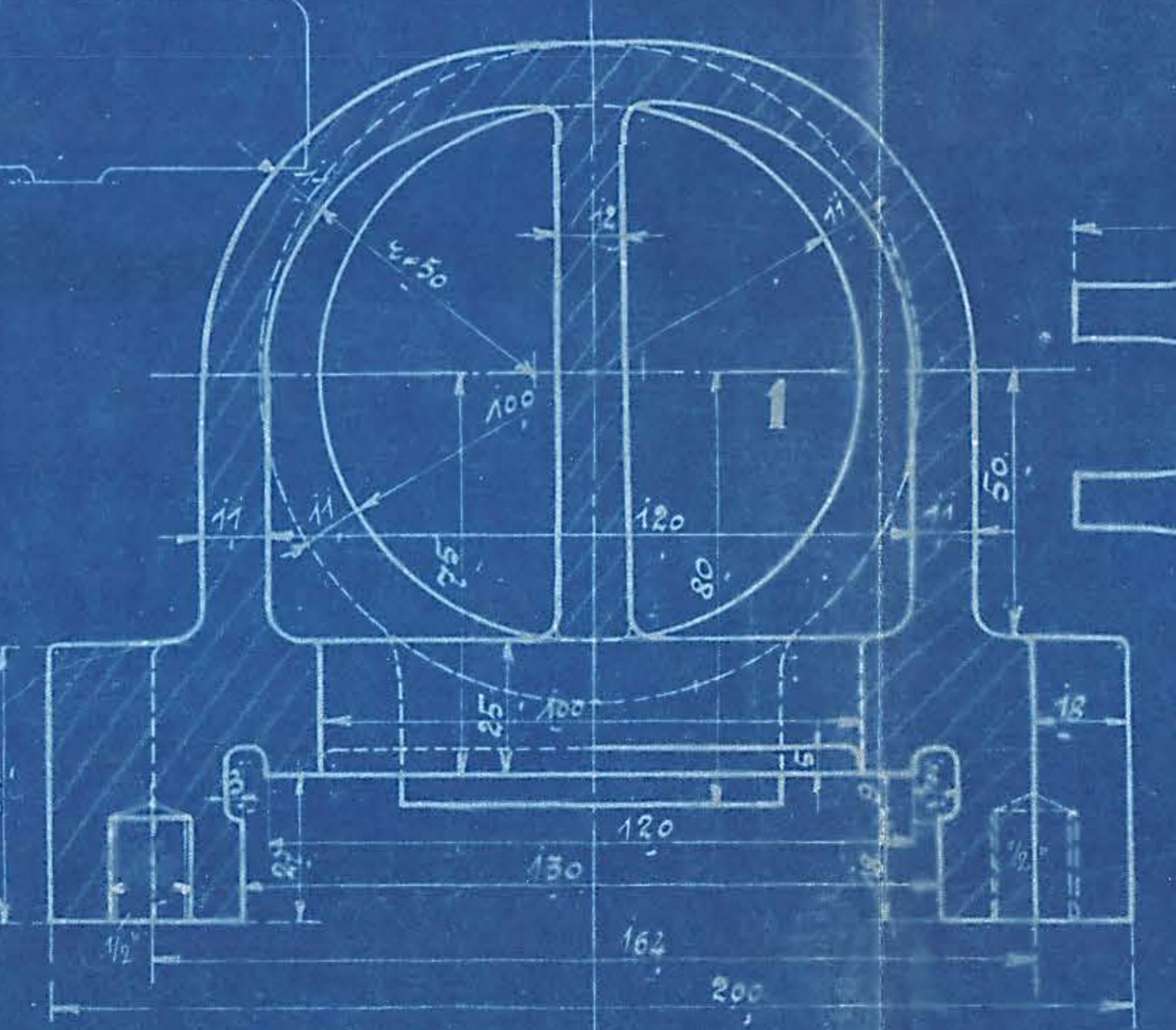
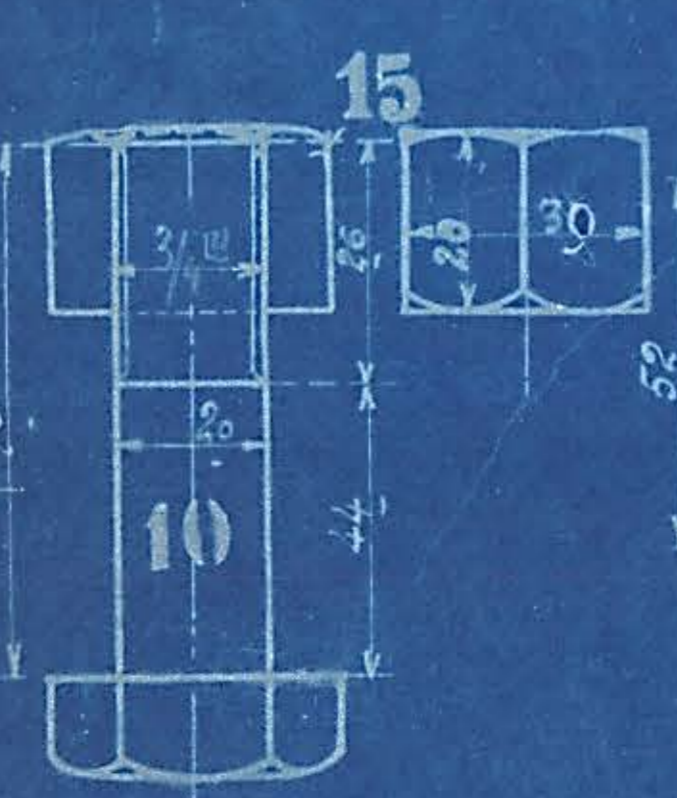
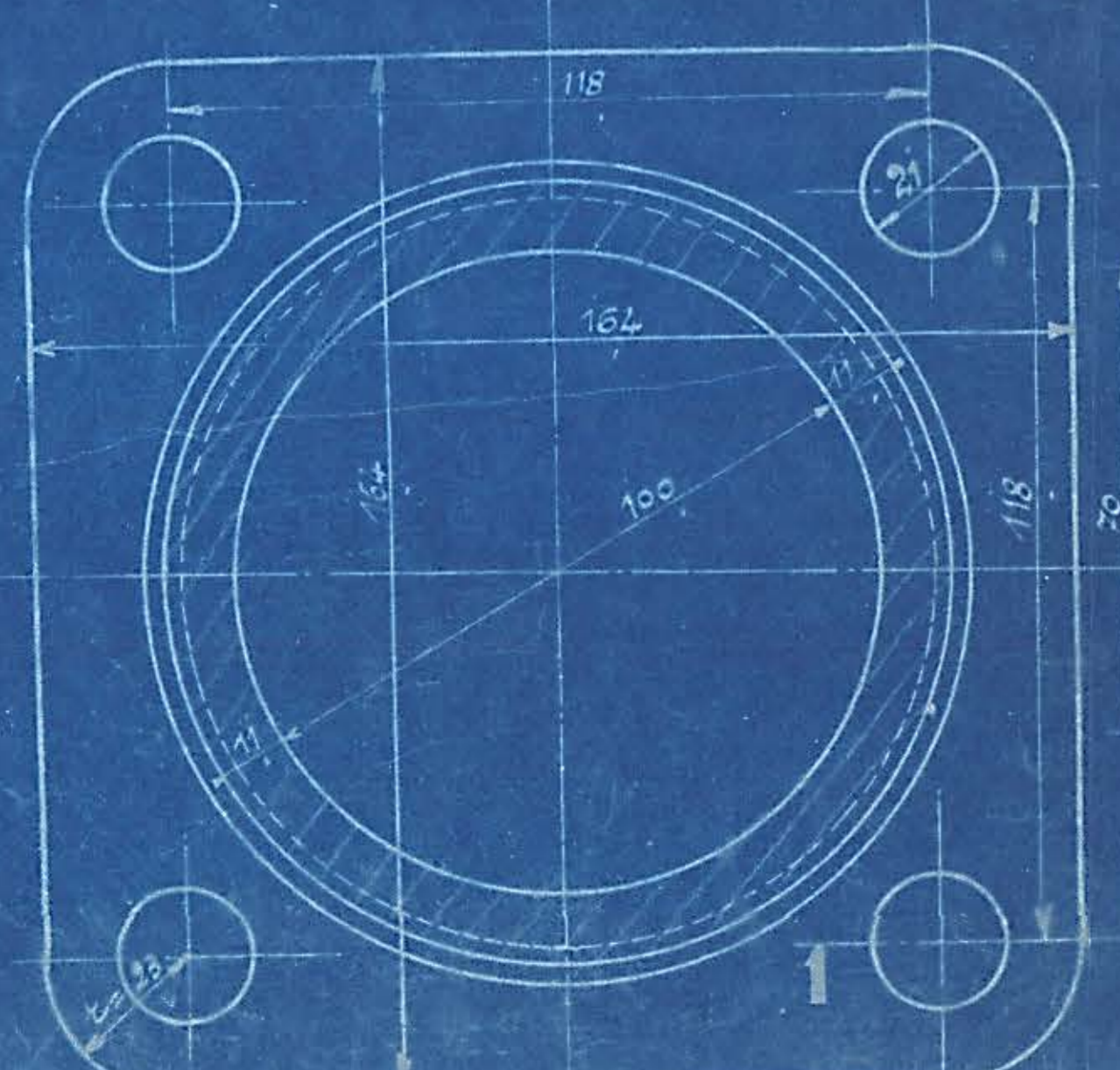
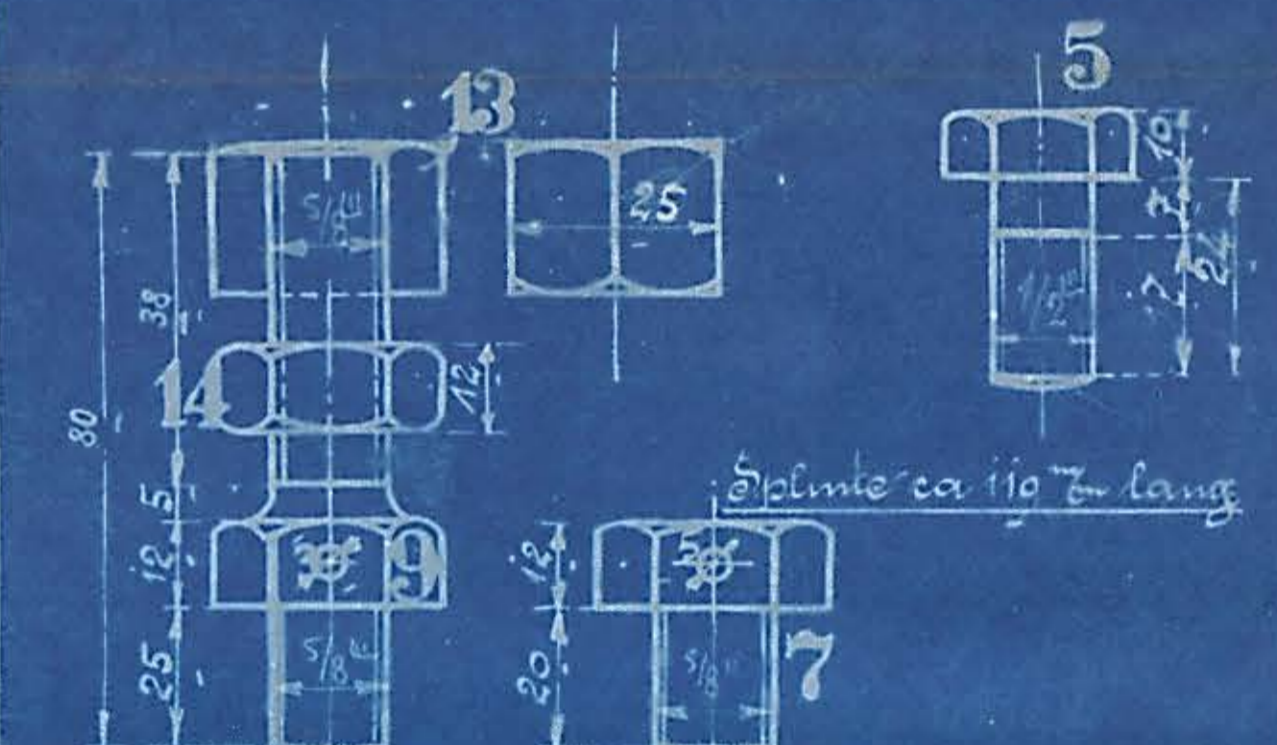
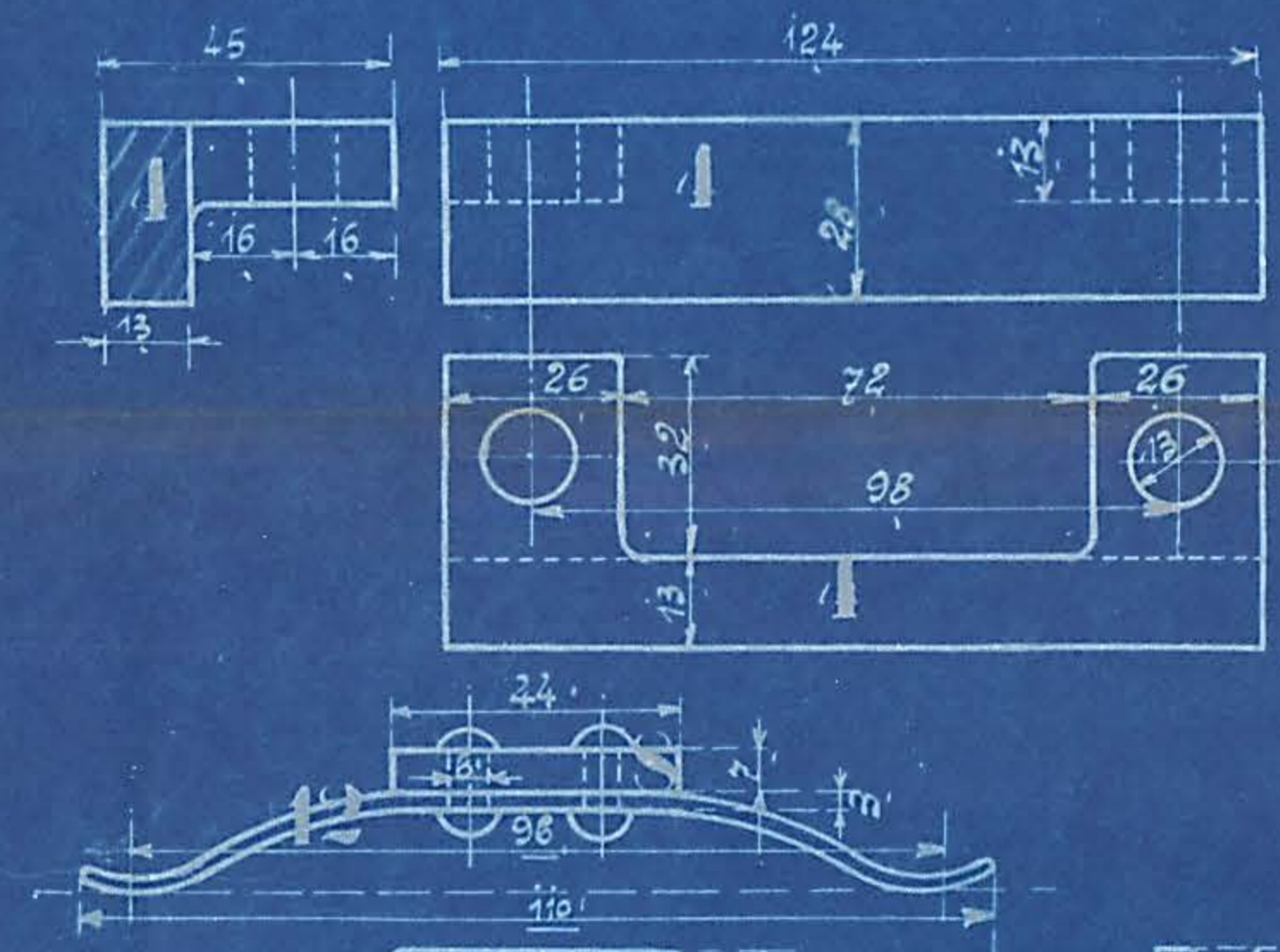
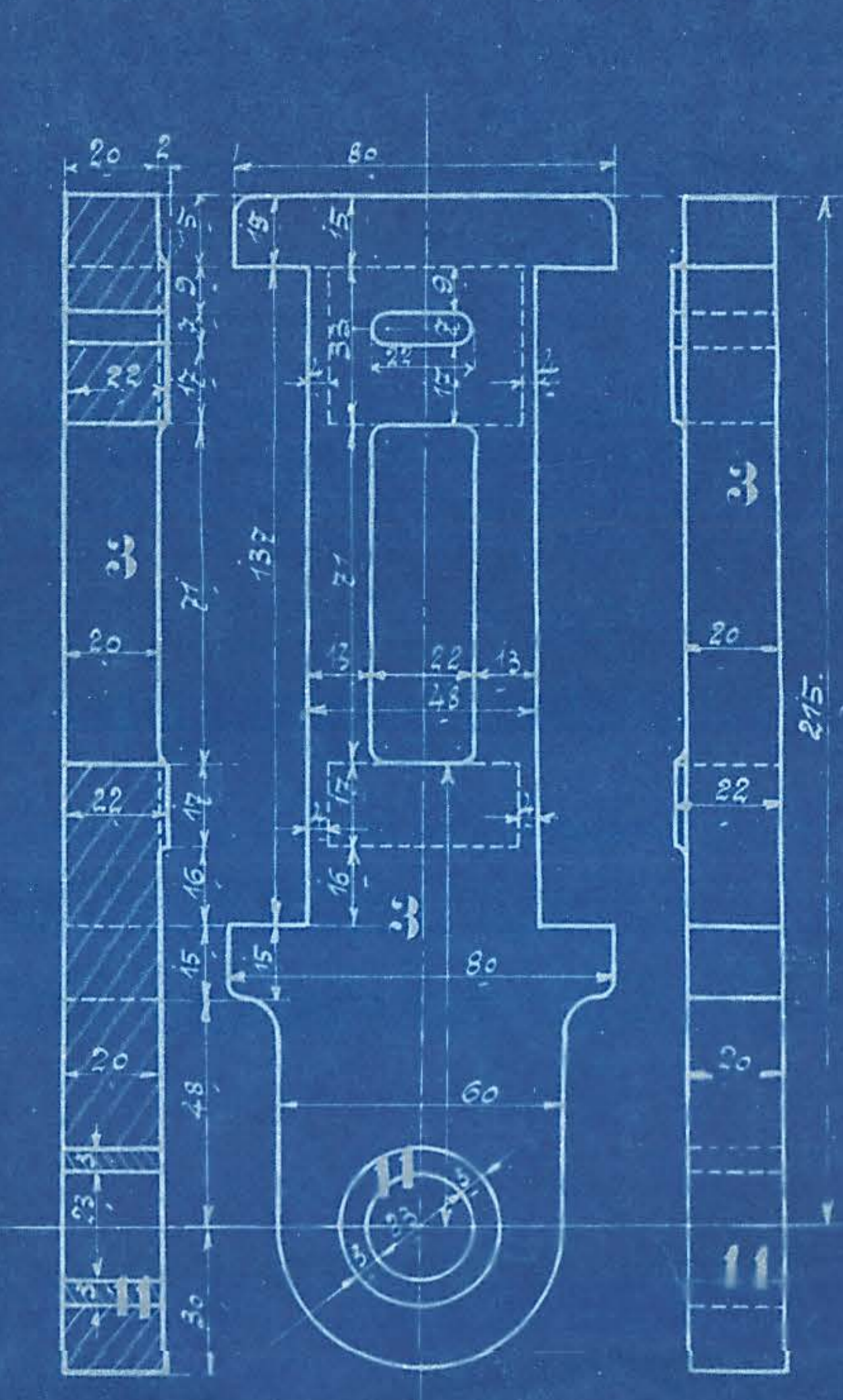
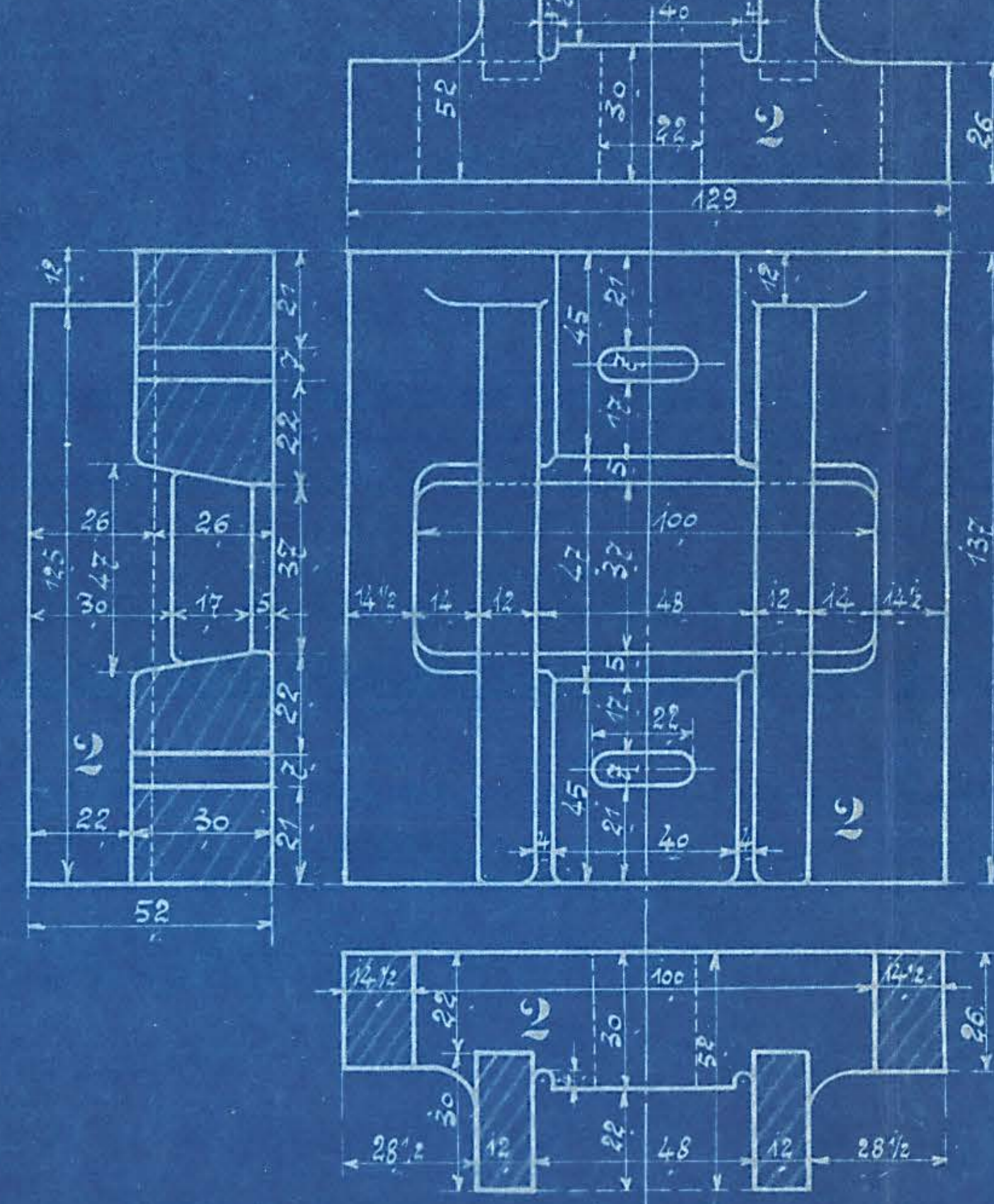
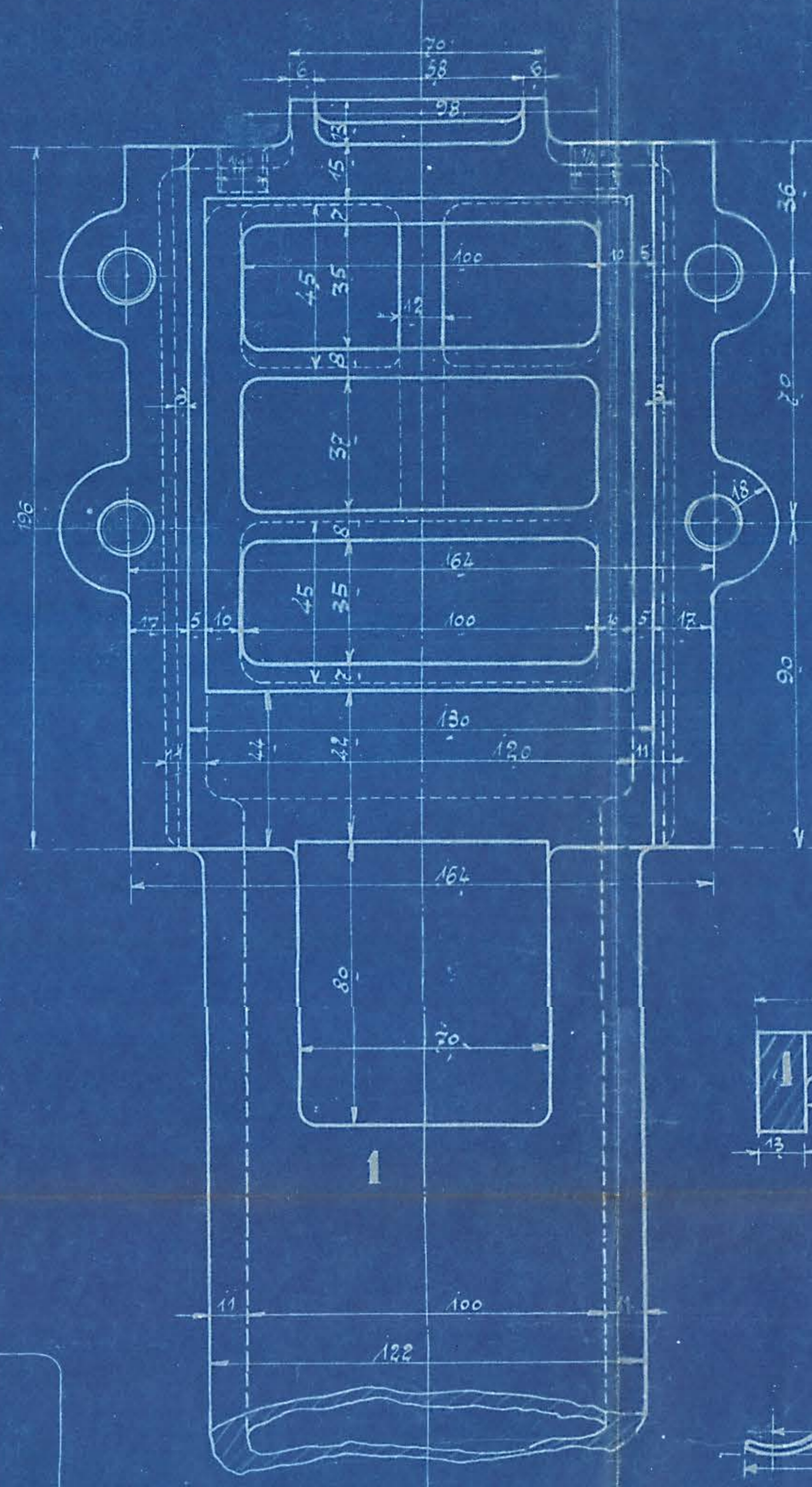


Schrauben und Muttern nach dänischer Tabelle!



Ausführung für eine Lokomotive.					Material für eine Lokomotive.		Fertig-Gewicht
Stückzahl	Benennung	Nummer	Material	Bemerkung	Arbeits- Zeiten	Dimensionen und Modellzeichen	kg:
1	Regulatorkopf	1	St. E.	G, M, V		P 3004	
1	Grundschieber	2	St. E.	F, M, V		P 3020	
1	Entlastungsschieber	3	St. E.	M, M, V			
1	Anschlagsisen	4		M, M, V			
2	Stiftschrauben 1/4 Zoll	5		M5			
2	Führungssäule	6		M, M, V			
2	Stiftschrauben 1/4 Zoll	7		M5			
1	Federbolzen	8		M, M, V			
2	Schrauben 1/8 Zoll	9		M5			
2	Schrauben 1/4 Zoll	10		E			
1	Büchse zu 200	11	Stahl			Vormat 357	
2	Federn	12	Stahl	S, M, V			
2	Muttern	13	St. E.	M5			
2	Unterstützungen	14	St. E.	M5			
4	Muttern	15	St. E.	E			

Bezeichnet: Datum Name
 Gezeichnet: Henschel
 Geprüft: W. Henschel
 Entwurf: W. Henschel
 Maßstab: 1:1
 Material: St. E.
 Ursprung: 20.30.

10-T-L. HENSCHEL & SOHN G.m.b.H. CASSEL. Abteilung: L. B. 3.

Schieberregulator. 3.42