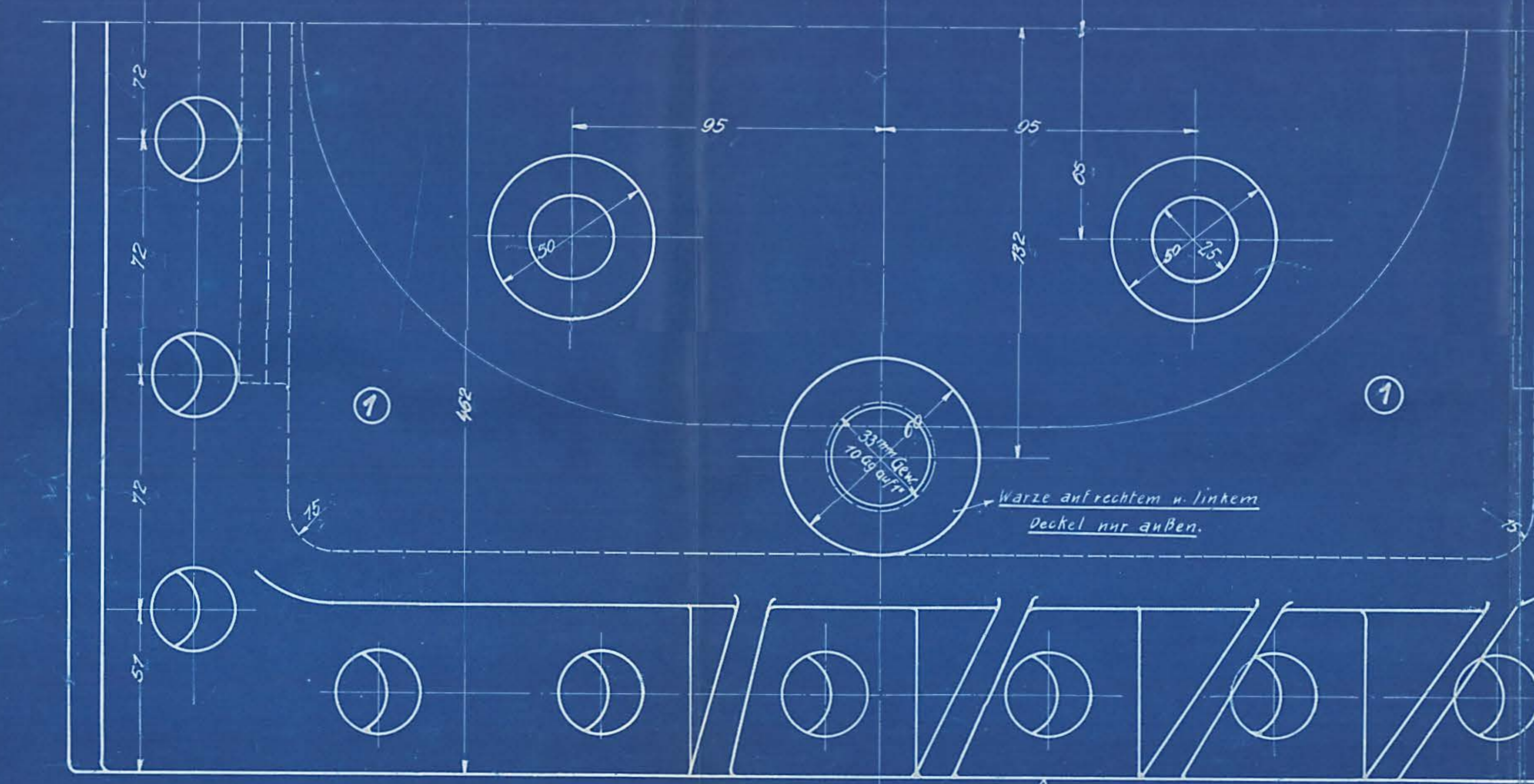
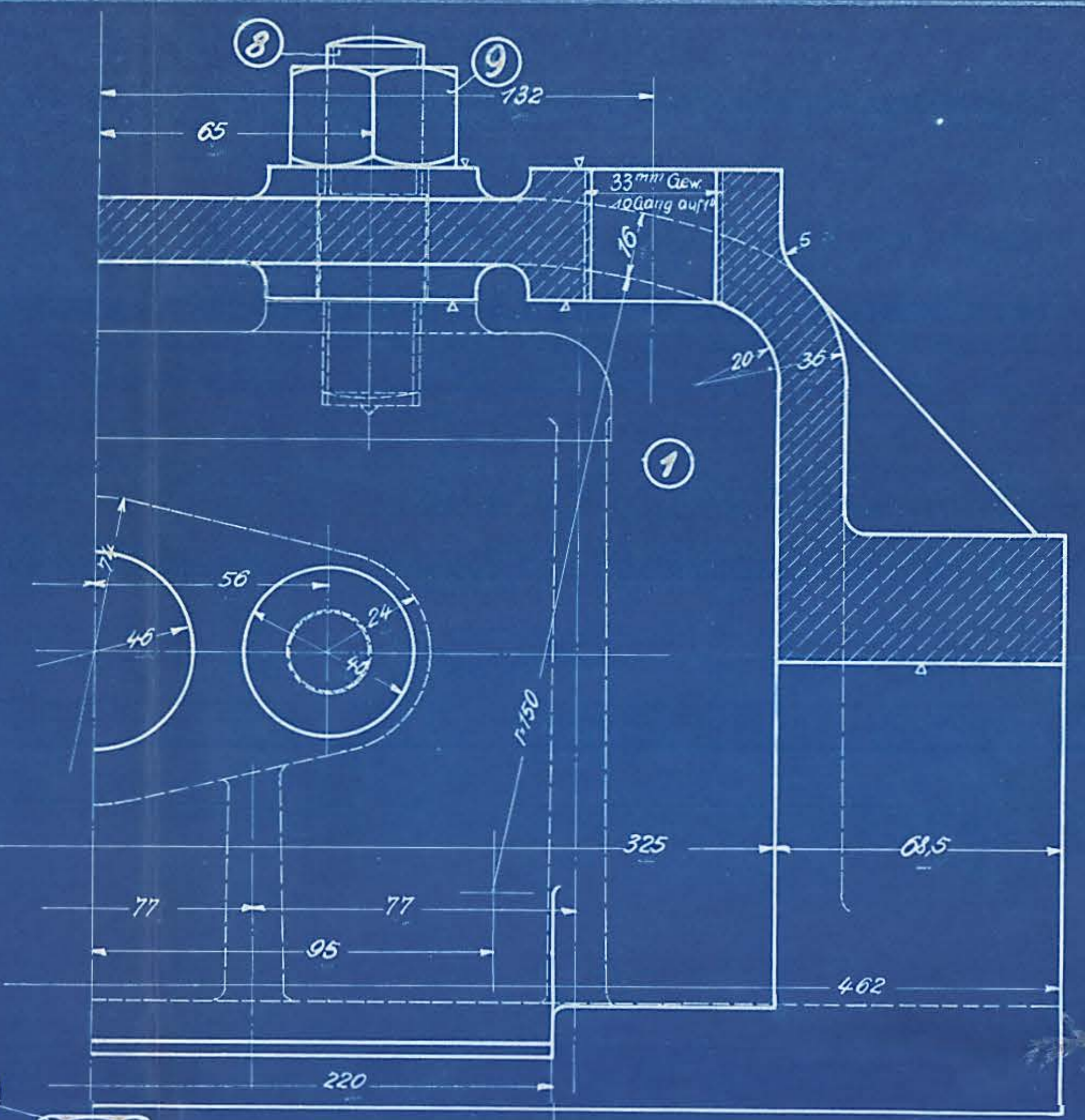
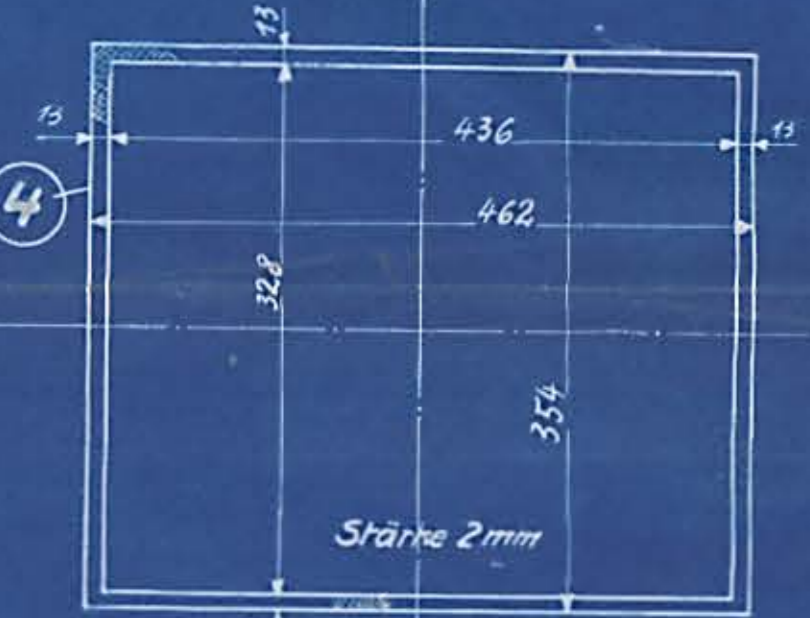
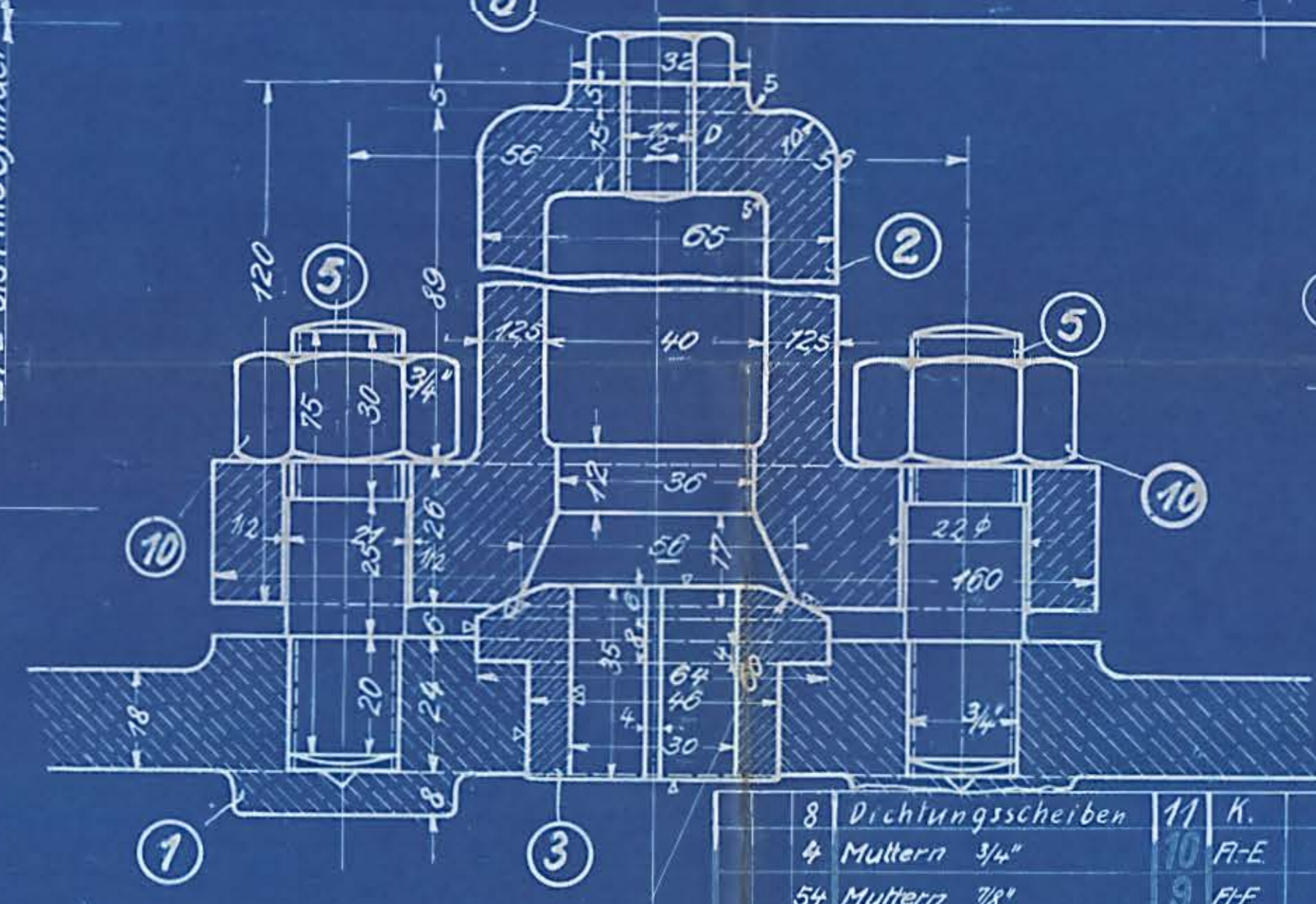


Der rechte Schieberkastendeckel ist gezeichnet.



Außen.



Genipalte Kupferdichtung Maßst. 1:5

Schrauben u. Muttern nach dänischer Tabelle.

8	Dichtungsscheiben	11	K.					
4	Muttern 3/4"	10	Fl-E					
54	Muttern 7/8"	8	Fl-E					
8	Stiftschrauben 7/8" 82° Dnl.	8	Fl-E					
46	Stiftschrauben 7/8" 80° Dnl.	7	Fl-E					
2	Kopfschrauben 7/2" 20° Dnl.	6	Fl-E					
4	Stiftschrauben 3/4" 75° Dnl.	5	Fl-E					
2	Dichtungsrahmen, gerippt	4	K.					
2	Dichtungslinsen	3	Fl-G					
2	Gupfhülsen	2	G-E					
2	Schieberkasten deckel	1	G-E					

Gültig für folgende Lokomotiv  
20230-31

Genehmigt	Geprüft	Werkstoff	Benennung	Teil	Werkstoff	Bemerkungen	Modell	Werkzeug	Schulose	roh fertig	Arbeitsverteilung

Hauptzeichnung an:   
 2. Ausfertigung an:   
 3. Ausfertigung an:   
 4. Ausfertigung an:   
 Zugehörige Zeichnungen:   
 2, 105 Entlasteter Flachschieber

1-C-T-L. HENSCHEL & SOHN G.m.b.H. CASSEL. Abteilung: TB.IV. Schieberkastendeckel 19.19